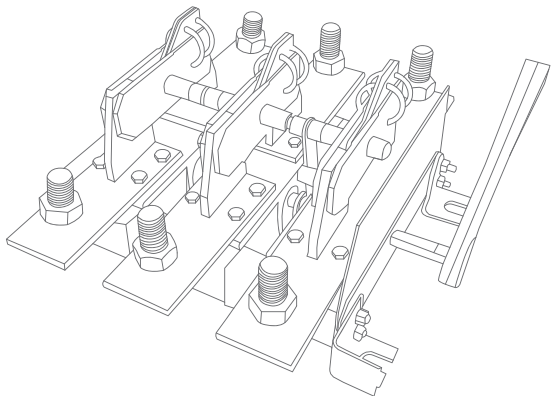


# BASIC



## ПАСПОРТ

Разъединители серии  
PE19 EKF

## 1 НАЗНАЧЕНИЕ

Разъединители серии РЕ19 предназначены для пропускания номинальных токов, включения и отключения без нагрузки электрических цепей в устройствах распределения электрической энергии.

Разъединители состоят из изоляционного основания, неподвижных и подвижных контактов, ручного привода.

Изоляционное основание служит базой для сборки основных сборочных единиц и для установки разъединителей на месте монтажа, выполнено в виде изоляторов или изоляционных панелей.

В конструкции разъединителей применена контактная система ножевого типа с видимым разрывом цепи. На изоляционное основание устанавливаются контактные узлы. Каждый контактный узел состоит из токоведущего элемента, предназначенного для присоединения вводных внешних проводников, токоведущего элемента, предназначенного для присоединения выводных внешних проводников, и подвижных контактов, жестко связанных с приводом разъединителя и предназначенных для осуществления замыкания и размыкания контактного узла. Подвижные контакты, выполненные в виде одной или нескольких параллельно расположенных пластин, находят на неподвижные контакты. Контактное нажатие создается пружинами (плоскими или пружинными кольцами).

Разъединители имеют следующие исполнения по виду ручного привода:

- центральная рукоятка, расположенная непосредственно на разъединителе по его центру;
- боковая рукоятка, устанавливаемая на конце приводного вала справа или слева;
- передняя смещенная рукоятка, предназначенная для управления разъединителем, находящимся в НКУ;
- рычаг для пополюсного оперирования штангой;
- рукоятка для пополюсного оперирования.

Конструкция контактных выводов соответствует требованиям ГОСТ 24753-81 и обеспечивает присоединение медных шин с сечениями, приведенными в таблице 2.

## 2 ТЕХНИЧЕСКИЕ ХАРАКТЕРИСТИКИ

### РЕ19-XX- X X X X X

|   |  |
|---|--|
| — | Серия  |
| — | Обозначение условного теплового тока:<br>35 – 250А; 37 – 400А; 39 – 630А; 41 – 1000А;<br>43 – 1600А; 44 – 2000А; 45 – 2500А; 46 – 3150А;   |
| — | Количество полюсов и число направлений:<br>3-трехполюсный на одно направление;   |
| — | Вид присоединения внешних проводников к контактным выводам:<br>1 – параллельно плоскости монтажа;  |
| — | Расположение плоскости присоединения внешних зажимов:<br>1 – переднее;   |
| — | Вид ручного привода:<br>1 – центральная рукоятка; 2 – боковая рукоятка;<br>4 – передняя смещенная рукоятка;<br>6 – рычаг для пополюсного оперирования штангой;<br>7 – рукоятка для пополюсного оперирования; |
| — | Вспомогательные контакты: 0 – отсутствие.  |

| Номинальный ток, А | Условное обозначение |
|--------------------|----------------------|
| 250                | 35                   |
| 400                | 37                   |
| 630                | 39                   |
| 1000               | 41                   |
| 1600               | 43                   |
| 2000               | 44                   |
| 2500               | 45                   |
| 3150               | 46                   |

Таблица 2

| Условный тепловой ток | Поперечное сечение медных шин, мм |            |
|-----------------------|-----------------------------------|------------|
|                       | min                               | max        |
| 250                   | 20x3                              | 60x10      |
| 400                   | 30x4                              | 60x10      |
| 630                   | 40x5                              | 4x(60x10)  |
| 1000                  | 60x6                              | 4x(60x10)  |
| 1600                  | 2x(60x6)                          | 4x(60x10)  |
| 2000                  | 100x8                             | 4x(120x10) |
| 2500                  | 120x10                            | 4x(120x10) |
| 3150                  | 2x(120x80)                        | 4x(120x10) |

Таблица 3

| Параметры   | Значения       |         |                 |         |         |         |         |         |
|---|----------------|---------|-----------------|---------|---------|---------|---------|---------|
|   | PE19-35        | PE19-37 | PE19-39         | PE19-41 | PE19-43 | PE19-44 | PE19-45 | PE19-46 |
| Номинальное рабочее напряжение $U_e$ , В          | 660 AC; 440 DC |         | 1000 AC; 440 DC |         |         |         |         |         |
| Номинальный ток $I_e$ , А                         | 250            | 400     | 630             | 1000    | 1600    | 2000    | 2500    | 3150    |
| Номинальный коротковременно выдерживаемый ток, кА | 8              | 17      | 17              | 18      | 20      | 30      | 30      | 40      |
| Условный ток короткого замыкания $I_{sw}$ , кА    | 14             | 26      | 32              | 100     |         |         |         |         |
| Номинальная частота переменного тока              | 50Гц           |         |                 |         |         |         |         |         |
| Категория применения                              | AC-20B; DC-20B |         |                 |         |         |         |         |         |
| Степень защиты                                    | IP 00          |         |                 |         |         |         |         |         |
| Климатическое исполнение и категория размещения   | УХЛ3           |         |                 |         |         |         |         |         |
| Механическая износостойкость аппаратов, циклов ВО | 10000          |         | 6300            |         | 4000    |         |         |         |

Аппараты могут эксплуатироваться в среде со степенью загрязнения 3 по ГОСТ IEC 60947-3-2016.

Номинальный режим эксплуатации – продолжительный.

Превышение температуры выводов разъемов в установившемся тепловом режиме в нормальных условиях эксплуатации не более 65°C, рукоятки привода – не более 25°C.

### 3 ГАБАРИТНЫЕ РАЗМЕРЫ

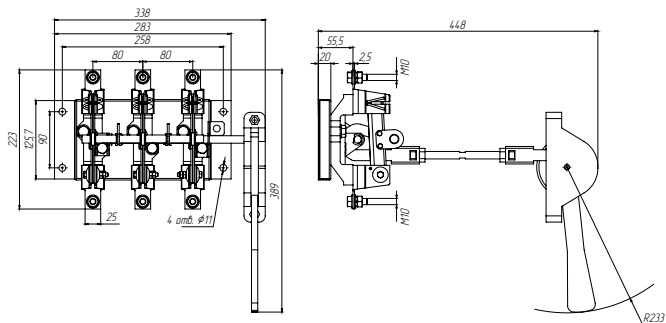


Рис. 1 Габаритные и установочные размеры разъединителя типа PE19-35/37-31140 с передней смещенной рукояткой

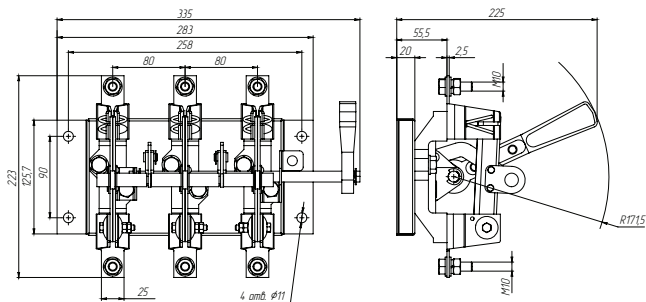


Рис. 2 Габаритные и установочные размеры разъединителя типа PE19-35/37-31120 с боковой рукояткой

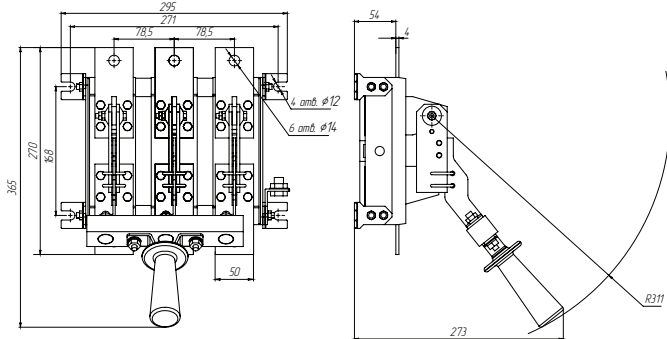


Рис. 3 Габаритные и установочные размеры разъединителя типа PE19-39-31110 с центральной рукояткой

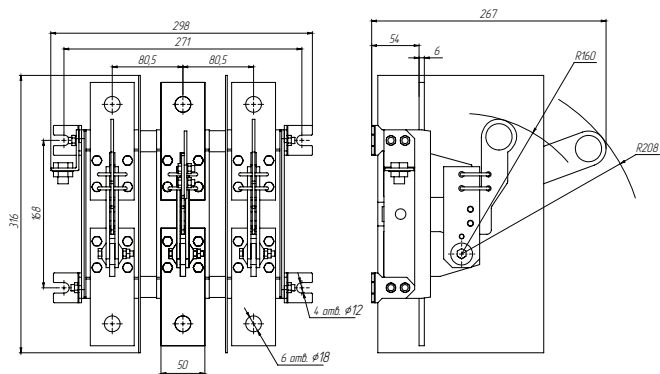


Рис. 4 Габаритные и установочные размеры разъединителя типа PE19-41-31160 с рычагом для полюсного оперирования штангой

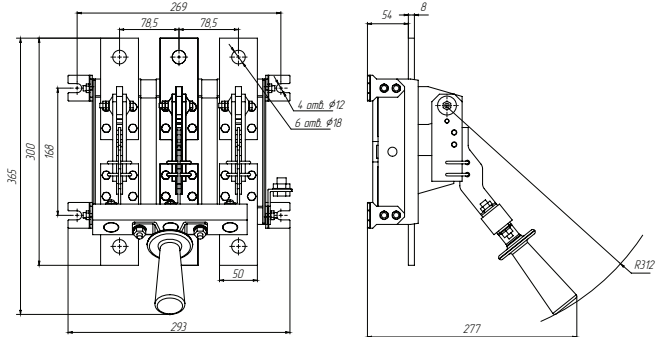


Рис. 5 Габаритные и установочные размеры разъединителя типа PE19-43-31110 с центральной рукояткой

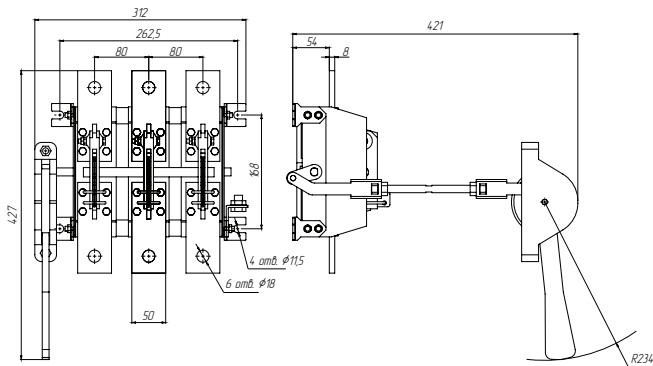


Рис. 6 Габаритные и установочные размеры разъединителя типа PE19-43-31140 с передней смещенной рукояткой

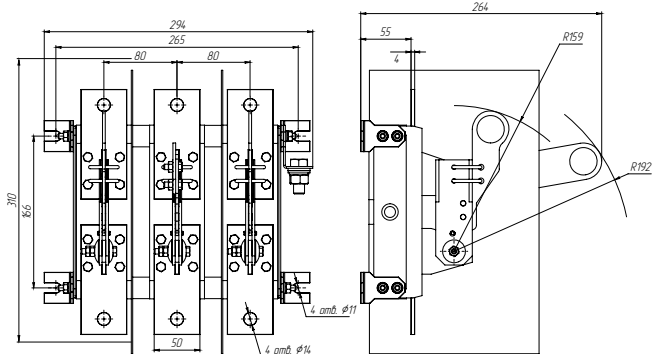


Рис. 7 Габаритные и установочные размеры разъединителя типа PE19-39-31160 с рычагом для пополюсного оперирования штангой

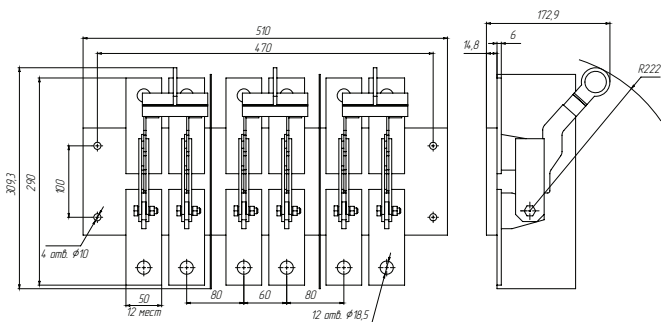


Рис. 8 Габаритные и установочные размеры разъединителя типа PE19-44/45/46-31160 с рычагом для пополюсного оперирования штангой

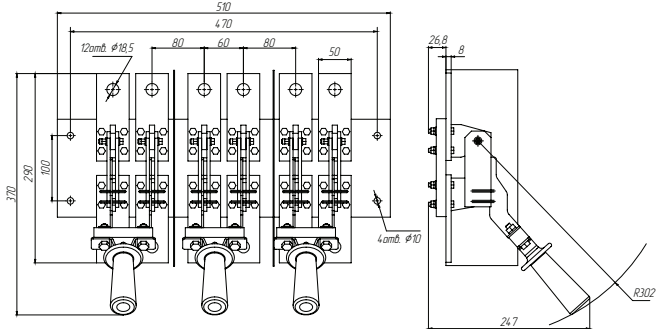



Рис. 9 Габаритные и установочные размеры разъединителя типа PE19-44/45/46-31170 с рукояткой для полюсного оперирования



## 4 ПРИНЦИПИАЛЬНАЯ СХЕМА

На одно направление 

## 5 ТИПОВАЯ КОМПЛЕКТАЦИЯ

Комплект поставки включает:

1. Разъединитель – 1 шт.;
2. Крепеж – 1 шт.;
3. Паспорт – 1 шт.

## 6 ОСОБЕННОСТИ ЭКСПЛУАТАЦИИ И МОНТАЖА

Монтаж и пуск устройства в эксплуатацию должен производить только квалифицированный персонал. Устройство крепится на монтажную панель. Рабочее положение разъединителей при эксплуатации - вертикальное, отклонение в любую сторону не более 5°С.

Перед установкой аппарата необходимо проверить:

- 1) соответствие типоразмера аппарата его назначению;
- 2) отсутствие повреждений.

Все монтажные и профилактические работы производить только при снятом напряжении.

Запрещается при монтаже переделывать аппараты, приводы и их детали.

Основание, к которому крепится аппарат, необходимо выровнять так, чтобы при затягивании болтов крепления не возникали напряжения изгиба в деталях и узлах.

Контактные выводы не должны испытывать механических и электродинамических нагрузок от подводящих шин. Шины должны быть расположены в одной плоскости с контактными выводами.

Внешние монтажные проводники должны быть подсоединены так, чтобы расстояние до токоведущих частей было не менее 30 мм по изоляции и 15 мм по воздуху.

Усилия, прилагаемые к рукоятке ручного привода, должны быть не более, Н (кгс): 343 (35).

При нормальных условиях эксплуатации необходимо производить профилактический осмотр разъединителя один раз в год и каждый раз после воздействия токов короткого замыкания. При осмотре производится:

- удаление пыли и грязи;
- проверка затяжки винтов (болтов);
- включение и отключение аппарата без нагрузки.

Нельзя смазывать токоведущие детали смазкой, температура вспышки (загорания) которой менее 20°С.

Запрещается при эксплуатации аппаратов касаться руками зажимов и неизолированных токоведущих проводников.

Периодически через 150 часов непрерывной работы производится пять-шесть отключений-включений для снятия окисных пленок в местах контактирования.

**Включение и отключение электрической цепи разъединителей допускается только при отсутствии нагрузки!**

## **7 УСЛОВИЯ ТРАНСПОРТИРОВКИ И ХРАНЕНИЯ**

7.1 Транспортирование разъединителей может осуществляться любым видом закрытого транспорта, обеспечивающим предохранение упакованных изделий от механических воздействий и воздействий атмосферных осадков.

7.2 Хранение разъединителей должно осуществляться в упаковке производителя в закрытых помещениях при температуре окружающего воздуха в пределах от -25 до +40 С°. Относительная влажность 50% при высоких и 90% при низких температурах. Магнитное поле в местах монтажа не должно превышать 6-кратного магнитного поля земли.

## **8 ГАРАНТИЯ ИЗГОТОВИТЕЛЯ**

8.1 Изготовитель гарантирует соответствие разъединителей требованиям ГОСТ IEC 60947-3-2016 при соблюдении потребителем условий эксплуатации, транспортирования и хранения.

8.2 Гарантийный срок хранения, исчисляемый с даты производства: 5 лет.

8.3 Гарантийный срок эксплуатации, исчисляемый с даты продажи: 3 года.

8.4 Срок службы: 10 лет.

## **9 УТИЛИЗАЦИЯ**

Отработавшие свой ресурс и вышедшие из строя изделия следует утилизировать в соответствии с действующими требованиями законодательства на территории реализации изделия.

Изделие утилизировать путём передачи в специализированное предприятие для переработки вторичного сырья в соответствии с требованиями законодательства территории реализации.

**Изготовитель:** ООО «Яквинг Ксилай Электрик Эплаенсес Ко.»,  
д. Дайдонг, р. Лиushi, г. Яквинг, провинция Чжэцзян, Китай.  
Тел./факс: +86-57762711312

**Manufacturer:** «Yueqing Xile Electric Appliances Co.», LTD  
Daidong village, Liushi town, Yueqing city, Zhejiang, China.  
Tel./fax: +86-57762711312

**Импортер и представитель торговой марки ЕКФ по работе с претензиями:**  
ООО «Электрорешения», 127273, Россия, Москва,  
ул. Отрадная, д. 2Б, стр. 9, 5 этаж.  
Тел./факс: +7 (495) 788-88-15 (многоканальный)  
Тел.: 8 (800) 333-88-15 (бесплатный)

**Importer and EKF trademark service representative:** «Electroresheniya», LTD,  
Otradnaya st., 2b bld. 9, 5th floor, 127273, Moscow, Russia.  
Tel./fax: +7 (495) 788-88-15 (multi-line)  
Tel.: 8 (800) 333-88-15 (free)

## 10 СВИДЕТЕЛЬСТВО О ПРИЕМКЕ

Разъединители соответствуют требованиям ГОСТ IEC 60947-3-2016 и признаны годными к эксплуатации.

Штамп технического контроля изготовителя.

Дата производства «\_\_\_»\_\_\_\_\_ 20\_\_г.

## 11 ОТМЕТКА О ПРОДАЖЕ

Дата продажи «\_\_\_»\_\_\_\_\_ 20\_\_г.

Подпись продавца \_\_\_\_\_

Печать фирмы-продавца \_\_\_\_\_ М.П.

**EAC**

[www.ekfgroup.com](http://www.ekfgroup.com)

**TM.by**  
ONLINE STORE

<https://tm.by>  
Интернет-магазин