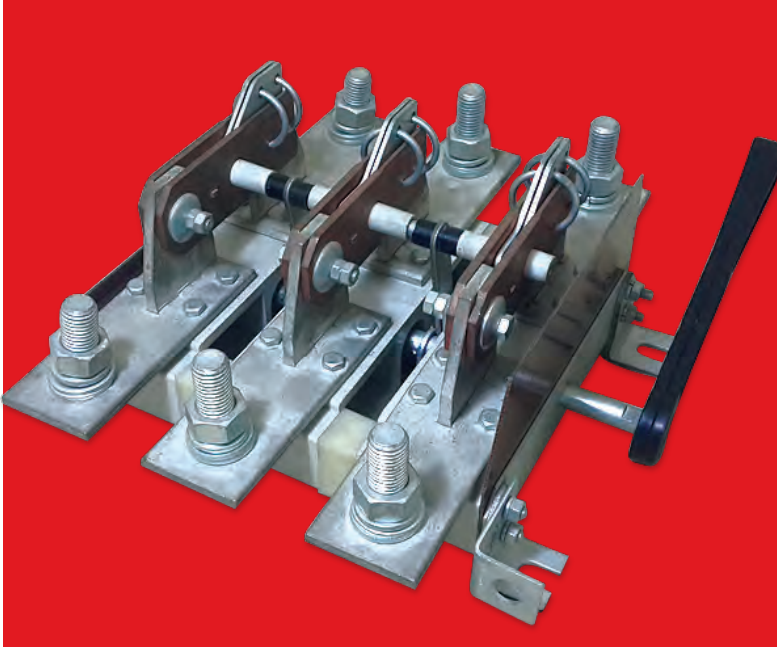


## Разъединители серии PE19



Разъединители серии PE19 предназначены для пропускания номинальных токов, включения и отключения без нагрузки электрических цепей номинальным напряжением до 500В переменного тока частотой 50 и 60 Гц в устройствах распределения электрической энергии.

Разъединители имеют следующие исполнения по виду ручного привода:

- центральная рукоятка, расположенная непосредственно на разъединителе по его центру;
- боковая рукоятка, устанавливаемая на конце приводного вала справа или слева;
- передняя смещенная рукоятка, предназначенная для управления разъединителем, находящимся в НКУ, и устанавливаемая на передней поверхности НКУ справа или слева.

### КОНКУРЕНТНЫЕ ПРЕИМУЩЕСТВА:

- Видимый разрыв цепи
- Широкий ассортимент рукояток (центральная рукоятка, передняя смещенная рукоятка, боковая рукоятка, рычаг для пополюсного оперирования штангой)
- Удобство монтажа
- Модель, которая часто используется в проектах
- Возможность присоединения медных и алюминиевых проводников
- Болты с повышенным классом прочности
- Изолированное основание разъединителя

### Номенклатура

Артикул	Наименование	Номинальный ток, А	Тип рукоятки
re19-4131110	Разъединитель PE19-41-31110 1000А EKF	1000	центральная рукоятка
re19-4131120	Разъединитель PE19-41-31120 1000А EKF	1000	боковая рукоятка
re19-4131140	Разъединитель PE19-41-31140 1000А EKF	1000	передняя смещенная рукоятка
re19-4331110	Разъединитель PE19-43-31110 1600А EKF	1600	центральная рукоятка
re19-4331120	Разъединитель PE19-43-31120 1600А EKF	1600	боковая рукоятка
re19-4331140	Разъединитель PE19-43-31140 1600А EKF	1600	передняя смещенная рукоятка
re19-4431160	Разъединитель PE19-44-31160 2000А EKF	2000	рычаг для пополюсного оперирования штангой

## Габаритные размеры

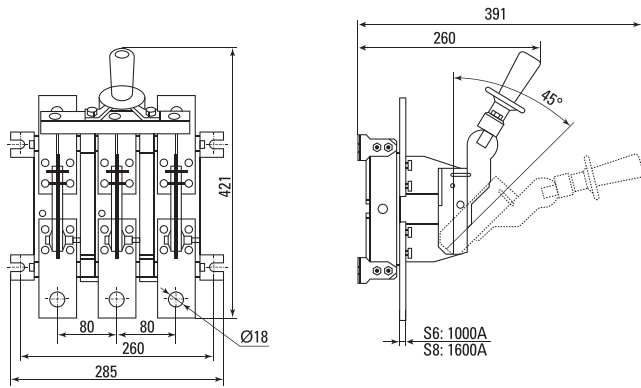


Рис. 1 Габаритные и установочные размеры разъединителя типа PE19-41/43 с центральной рукояткой

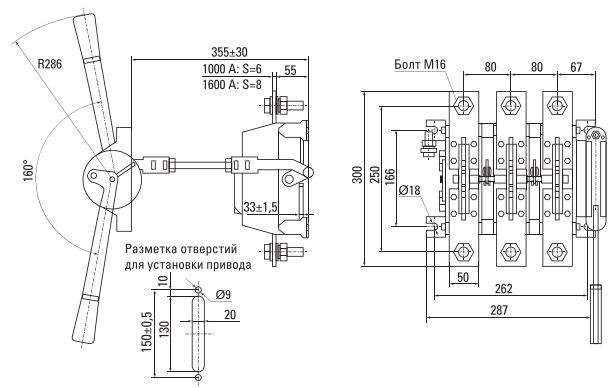


Рис. 3 Габаритные и установочные размеры разъединителя типа PE19-41/43 с передней смещенной рукояткой

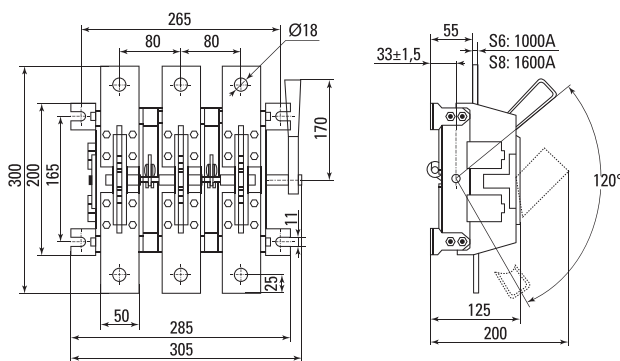


Рис. 2 Габаритные и установочные размеры разъединителя типа PE19-41/43 с боковой рукояткой

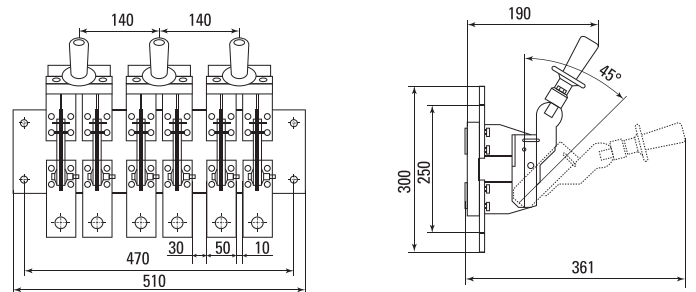


Рис. 4 Габаритные и установочные размеры разъединителя типа PE19-44 с рукояткой для полюсного оперирования

## Принципиальная схема

На одно направление

## Технические характеристики

Параметры	Значение		
	PE19-41	PE19-43	PE19-44
Номинальное рабочее напряжение $U_e$ , В	1000		
Номинальный ток $I_n$ , А	1000	1600	2000
Номинальный кратковременно выдерживаемый ток, кА	18	20	30
Условный ток короткого замыкания $I_{cw}$ , кА	100		
Номинальная частота переменного тока	50Гц		
Категория применения	AC-20B DC-20B		
Степень защиты	IP 00		
Климатическое исполнение и категория размещения	УХЛ3		
Механическая износостойкость аппаратов, циклов ВО	6300		4000