

Разъединители РП (РПС, РПБ)



Разъединители серии РП предназначены для пропуска номинальных токов, включения и отключения без нагрузки электрических цепей номинальным напряжением до 500В переменного тока частотой 50 в устройствах распределения электрической энергии.

КОНКУРЕНТНЫЕ ПРЕИМУЩЕСТВА:

- Номинальный ток от 100 до 630А
- Удобство монтажа
- Модель, которая часто используется в проектах
- Совместимость с предохранителями типа ППН, ПН2
- Видимый разрыв цепи
- Рукоятка обеспечивает видимость включенного или отключенного аппарата
- Контактные выводы обеспечивают подключение медных и алюминиевых проводников с помощью резьбовых соединений
- Наличие последовательно соединенного плавкого предохранителя образует единое устройство на общей панели
- Марка меди М1 с повышенными физическими и механическими свойствами
- Жесткая связь вала с рукояткой или осью, обеспечивающая быстрое реагирование во время эксплуатации

НОМЕНКЛАТУРА

Артикул	Наименование	Номинальный ток, А	Тип рукоятки
grb-100	Разъединитель РПБ-1 100А П правый привод, без ППН ЕКФ	100	боковая смещенная рукоятка
grb-250	Разъединитель РПБ-2 250А П правый привод, без ППН ЕКФ	250	боковая смещенная рукоятка
grb-400	Разъединитель РПБ-4 400А П правый привод, без ППН ЕКФ	400	боковая смещенная рукоятка
grb-630	Разъединитель РПБ-6 630А П правый привод, без ППН ЕКФ	630	боковая смещенная рукоятка
grs-100	Разъединитель РПС-1 100А П правый привод, без ППН ЕКФ	100	передняя смещенная рукоятка
grs-250	Разъединитель РПС-2 250А П правый привод, без ППН ЕКФ	250	передняя смещенная рукоятка
grs-400	Разъединитель РПС-4 400А П правый привод, без ППН ЕКФ	400	передняя смещенная рукоятка
grs-630	Разъединитель РПС-6 630А П правый привод, без ППН ЕКФ	630	передняя смещенная рукоятка

ТЕХНИЧЕСКИЕ ХАРАКТЕРИСТИКИ

Параметры	Значение			
	РПБ-1 / РПС-1	РПБ-2 / РПС-2	РПБ-4 / РПС-4	РПБ-6 / РПС-6
Номинальное рабочее напряжение U_e , В	400			500
Номинальный ток I_n , А	100	250	400	630
Условный ток короткого замыкания I_{cw} , кА	20	20	30	32
Встраиваемые плавкие предохранители	ППН-33	ППН-35	ППН-37	ППН-39
Номинальный ток плавких предохранителей, А	100	250	400	630
Максимальные потери мощности плавких вставок, Вт	16	34	56	48
Масса брутто, кг	5,52	5,9	7,28	9
Число полюсов	3			
Номинальная частота переменного тока	50Гц			
Категория применения	АС-20В (Соединение и разъединение без нагрузки)			
Степень защиты	IP00			
Климатическое исполнение и категория размещения	УХЛ3			
Механическая износостойкость аппаратов	не менее 2500 циклов ВО			
Номинальная включающая и отключающая способность разъединителей в электрических цепях переменного тока при напряжении равном $1,05 U_n$, коэффициенте мощности 0,95 не менее 10 циклов «ВО» при токе $1,5 I_n$ для аппаратов 250 и 400 А, 630А				
Работоспособность в процессе эксплуатации в электрических цепях переменного тока при номинальном напряжении, коэффициенте мощности 0,95 не менее 500 циклов при токе равном $0,5 I_n$ для аппаратов 250А, 400А, 630А				

ГАБАРИТНЫЕ РАЗМЕРЫ

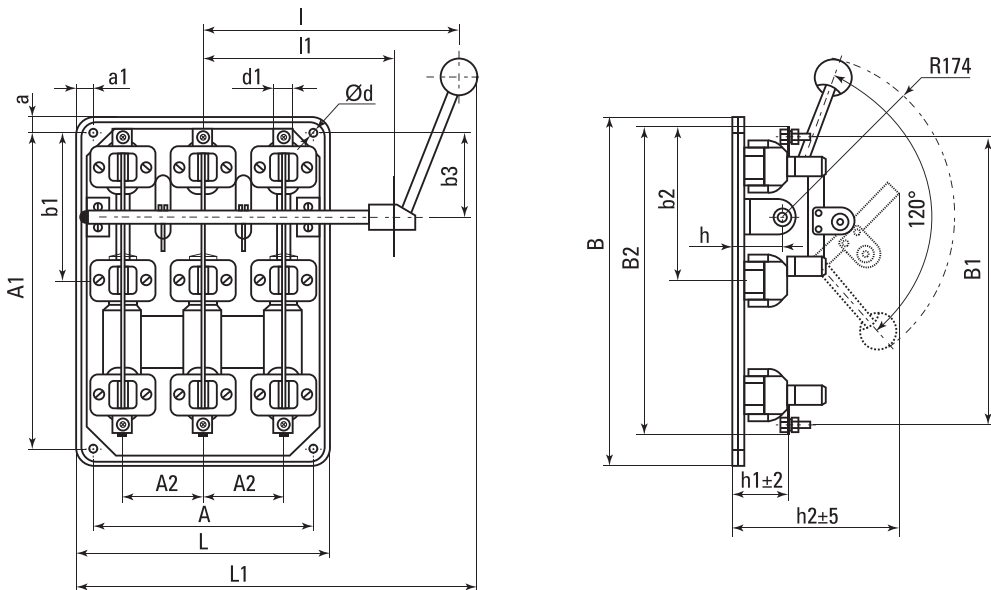


Рис.1 Габаритные и установочные размеры разъединителя типа РПБ

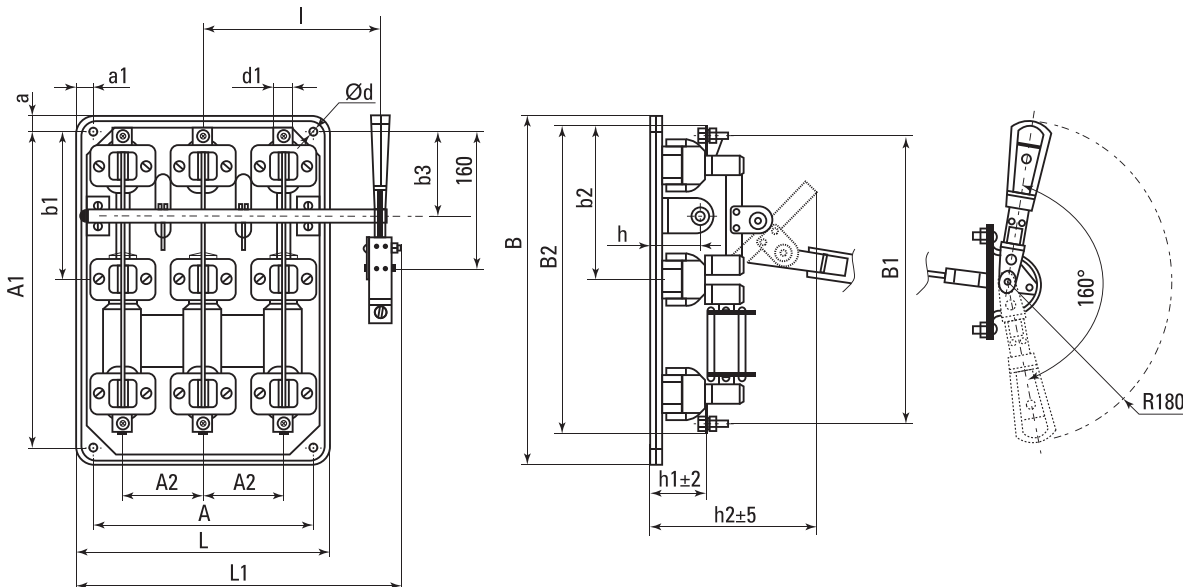


Рис.2 Габаритные и установочные размеры разъединителя типа РПС

Тип	Ie, A	Размеры, мм																	
		A	A1	A2	a	a1	h	h1	h2	L	L1	B	B1	B2	b1	b2	b3	d	d1
РПБ-1 / РПС-1	100	230	330	85	17	17	56	58	175	264	336	364	299	319	154	160	87	9	20
РПБ-2 / РПС-2	250								190				315	340	164	170			
РПБ-4 / РПС-4	400								195				359	384	154	179			
РПБ-6 / РПС-6	630	300	345	120	11	20	62	205	340	499	368	380	416	173	208	90			35

ПРИНЦИПИАЛЬНАЯ СХЕМА

На одно направление