

Разъединители РП (РПС, РПБ)



Разъединители серии РП предназначены для пропуска номинальных токов, включения и отключения без нагрузки электрических цепей номинальным напряжением до 500В переменного тока частотой 50 в устройствах распределения электрической энергии.

КОНКУРЕНТНЫЕ ПРЕИМУЩЕСТВА:

- Номинальный ток от 100 до 630А
- Удобство монтажа
- Модель, которая часто используется в проектах
- Совместимость с предохранителями типа ППН, ПН2
- Видимый разрыв цепи
- Рукоятка обеспечивает видимость включенного или отключенного аппарата
- Контактные выводы обеспечивают подключение медных и алюминиевых проводников с помощью резьбовых соединений
- Наличие последовательно соединенного плавкого предохранителя образует единое устройство на общей панели
- Марка меди М1 с повышенными физическими и механическими свойствами
- Жесткая связь вала с рукояткой или осью, обеспечивающая быстрое реагирование во время эксплуатации

НОМЕНКЛАТУРА

| Артикул | Наименование | Номинальный ток, А | Тип рукоятки |
|---------|---|--------------------|-----------------------------|
| grb-100 | Разъединитель РПБ-1 100А П правый привод, без ППН ЕКФ | 100 | боковая смещенная рукоятка |
| grb-250 | Разъединитель РПБ-2 250А П правый привод, без ППН ЕКФ | 250 | боковая смещенная рукоятка |
| grb-400 | Разъединитель РПБ-4 400А П правый привод, без ППН ЕКФ | 400 | боковая смещенная рукоятка |
| grb-630 | Разъединитель РПБ-6 630А П правый привод, без ППН ЕКФ | 630 | боковая смещенная рукоятка |
| grs-100 | Разъединитель РПС-1 100А П правый привод, без ППН ЕКФ | 100 | передняя смещенная рукоятка |
| grs-250 | Разъединитель РПС-2 250А П правый привод, без ППН ЕКФ | 250 | передняя смещенная рукоятка |
| grs-400 | Разъединитель РПС-4 400А П правый привод, без ППН ЕКФ | 400 | передняя смещенная рукоятка |
| grs-630 | Разъединитель РПС-6 630А П правый привод, без ППН ЕКФ | 630 | передняя смещенная рукоятка |

ТЕХНИЧЕСКИЕ ХАРАКТЕРИСТИКИ

| Параметры | Значение | | | |
|---|---|---------------|---------------|---------------|
| | РПБ-1 / РПС-1 | РПБ-2 / РПС-2 | РПБ-4 / РПС-4 | РПБ-6 / РПС-6 |
| Номинальное рабочее напряжение U_e , В | 400 | | | 500 |
| Номинальный ток I_n , А | 100 | 250 | 400 | 630 |
| Условный ток короткого замыкания I_{cw} , кА | 20 | 20 | 30 | 32 |
| Встраиваемые плавкие предохранители | ППН-33 | ППН-35 | ППН-37 | ППН-39 |
| Номинальный ток плавких предохранителей, А | 100 | 250 | 400 | 630 |
| Максимальные потери мощности плавких вставок, Вт | 16 | 34 | 56 | 48 |
| Масса брутто, кг | 5,52 | 5,9 | 7,28 | 9 |
| Число полюсов | 3 | | | |
| Номинальная частота переменного тока | 50Гц | | | |
| Категория применения | АС-20В (Соединение и разъединение без нагрузки) | | | |
| Степень защиты | IP00 | | | |
| Климатическое исполнение и категория размещения | УХЛ3 | | | |
| Механическая износостойкость аппаратов | не менее 2500 циклов ВО | | | |
| Номинальная включающая и отключающая способность разъединителей в электрических цепях переменного тока при напряжении равном $1,05 U_n$, коэффициенте мощности 0,95 не менее 10 циклов «ВО» при токе $1,5 I_n$ для аппаратов 250 и 400 А, 630А | | | | |
| Работоспособность в процессе эксплуатации в электрических цепях переменного тока при номинальном напряжении, коэффициенте мощности 0,95 не менее 500 циклов при токе равном $0,5 I_n$ для аппаратов 250А, 400А, 630А | | | | |

ГАБАРИТНЫЕ РАЗМЕРЫ

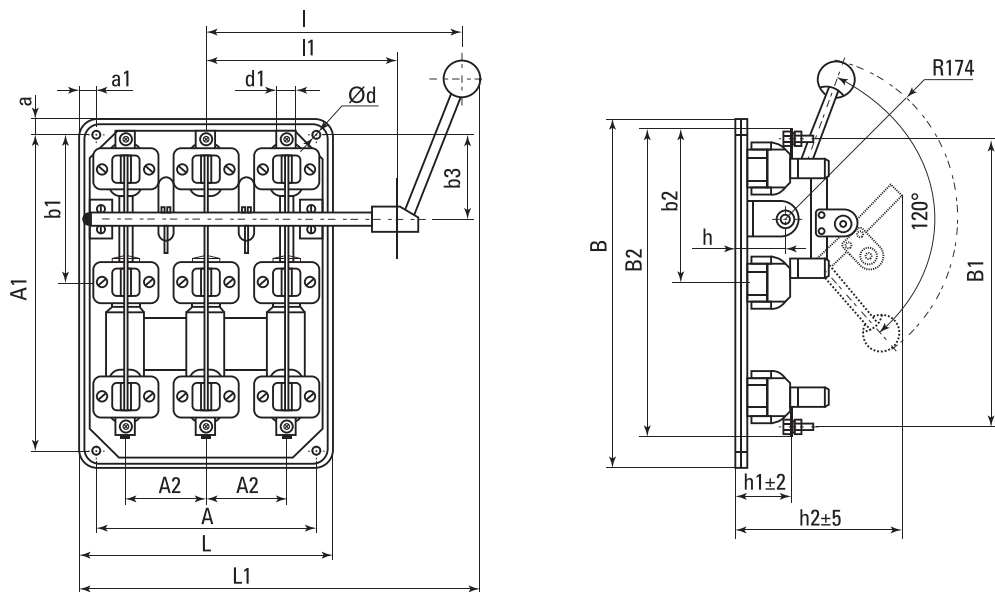


Рис.1 Габаритные и установочные размеры разъединителя типа РПБ

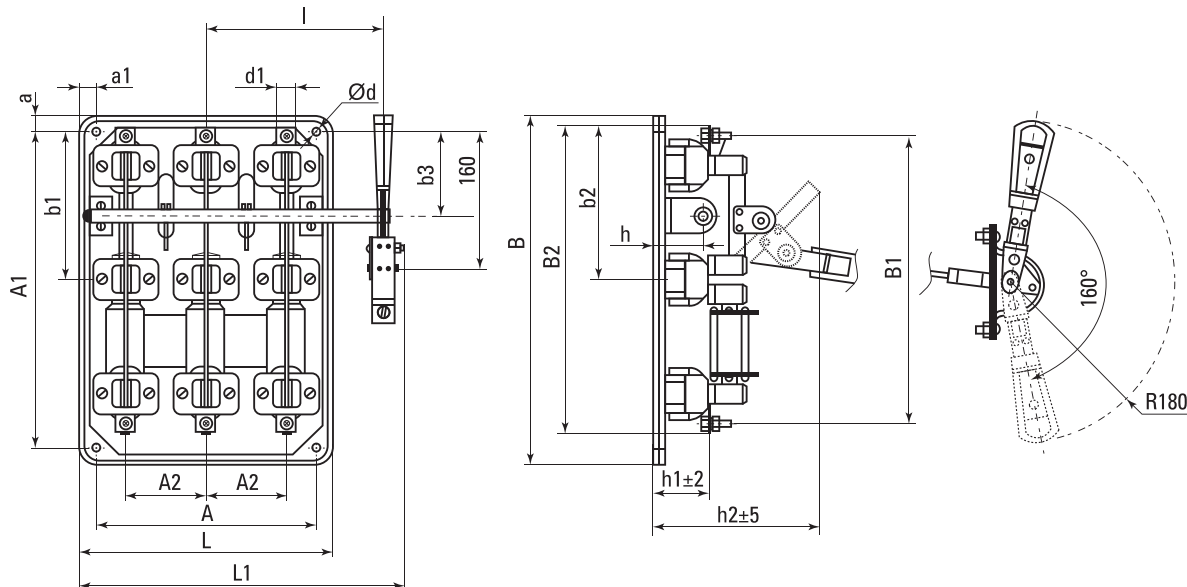


Рис.2 Габаритные и установочные размеры разъединителя типа РПС

| Тип | Ie, A | Размеры, мм | | | | | | | | | | | | | | | | | |
|---------------|-------|-------------|-----|-----|----|----|----|-----|-----|-----|-----|-----|-----|-----|-----|-----|----|---|----|
| | | A | A1 | A2 | a | a1 | h | h1 | h2 | L | L1 | B | B1 | B2 | b1 | b2 | b3 | d | d1 |
| РПБ-1 / РПС-1 | 100 | 230 | 330 | 85 | 17 | 17 | 56 | 58 | 175 | 264 | 336 | 364 | 299 | 319 | 154 | 160 | 87 | 9 | 20 |
| РПБ-2 / РПС-2 | 250 | | | | | | | | 190 | | | | 315 | 340 | 164 | 170 | | | |
| РПБ-4 / РПС-4 | 400 | | | | | | | | 195 | | | | 359 | 384 | 154 | 179 | | | |
| РПБ-6 / РПС-6 | 630 | 300 | 345 | 120 | 11 | 20 | 62 | 205 | 340 | 499 | 368 | 380 | 416 | 173 | 208 | 90 | | | 35 |

ПРИНЦИПАЛЬНАЯ СХЕМА

На одно направление