

ПАСПОРТ ИЗДЕЛИЯ

Разъединители-предохранители модели РП (РПБ/РПС)

1. НАЗНАЧЕНИЕ

Разъединители-предохранители модели РП (РПБ/РПС) (далее - разъединители, аппараты) предназначены для пропускания номинальных токов, нечастых и неавтоматических коммутации силовых цепей без нагрузки в устройствах распределения электрической энергии частотой 50 Гц.

Аппараты представляют собой трехполюсные разъединители, у которых каждый полюс имеет последовательно соединенный плавкий предохранитель и образует с ним единое устройство на общей панели. В конструкции аппарата применена контактная система ножевого типа с видимым разрывом цепи. Основными частями аппарата являются ножи контактные, вставки плавкие, контактные и шарнирные стойки, смонтированные на общей панели. Необходимое контактное нажатие обеспечивается пружинами на контактных стойках и сферическими шайбами на шарнирных стойках.

У разъединителей с передней смещенной рукояткой ножи жестко связаны с валом, который приводится в движение скобой, непосредственно соединенной с рычажным приводом.

У аппаратов с боковой смещенной рукояткой контактные ножи связаны с осью, приводящейся в движение посредством симметрично расположенных относительно среднего полюса тяг, второй конец которых шарнирно соединен с валом, установленным на двух подшипниках. Вал приводится во вращение рукояткой, установленной на одном из его концов. Рукоятка съемная в положении «отключено».

2. ТЕХНИЧЕСКИЕ ХАРАКТЕРИСТИКИ

Таблица 1 - Сечение жил проводов и кабелей

| Условный тепловой ток | Сечение жил проводов и кабелей | |
|-----------------------|--------------------------------|-------|
| | min | max |
| 100 | 10 | 50 |
| 250 | 70 | 150 |
| 400 | 120 | 3x120 |
| 630 | 150 | 4x120 |

Таблица 2

| Номинальный ток, А | Условное обозначение |
|--------------------|----------------------|
| 100 | 1 |
| 250 | 2 |
| 400 | 4 |
| 630 | 6 |

РП Х-Х Х

- Исполнение привода:
- П - правое; Л - левое;
- Номинальный ток (таблица 2)
- Вид рукоятки привода:
- Б - боковая смещенная рукоятка;
- С - передняя смещенная рукоятка;
- Разъединитель с предохранителем.

Таблица 3

| Параметры | Значение | | | |
|--|---|----------------|----------------|----------------|
| | РПБ-1 РПС-1 | РПБ-2 РПС-2 | РПБ-4 РПС-4 | РПБ-6 РПС-6 |
| Номинальное рабочее напряжение Ue, В | 400 | | | |
| Номинальный ток In, А | 100 | 250 | 400 | 630 |
| Условный ток короткого замыкания Icw, кА | 20 | 20 | 30 | 30 |
| Встраиваемые плавкие предохранители | ППН-33 | ППН-35 | ППН-37 | ППН-39 |
| Номинальный ток плавких предохранителей, А | 100 | 250 | 400 | 630 |
| Максимальные потери мощности плавких вставок, Вт | 16 | 34 | 56 | 48 |
| Масса брутто, кг | 6,5 | 6,8 | 7,28 | 9 |
| Число полюсов | 3 | | | |
| Номинальная частота переменного тока | 50Гц | | | |
| Категория применения | АС-20В [Соединение и разъединение без нагрузки] | | | |
| Степень защиты | IP00 | | | |
| Климатическое исполнение и категория размещения | УХЛ3 | | | |

Механическая износостойкость аппаратов не менее 2500 циклов ВО.

Номинальная включающая и отключающая способность разъединителей в электрических цепях переменного тока при напряжении равном 1,05 Un, коэффициенте мощности 0,95 не менее 10 циклов «ВО» при токе 1,5 In для аппаратов 250 и 400 А, 630А.

Работоспособность в процессе эксплуатации в электрических цепях переменного тока при номинальном напряжении, коэффициенте мощности 0,95 не менее 500 циклов при токе равном 0,5 In для аппаратов 250А, 400А, 630А.

Аппараты могут эксплуатироваться в среде со степенью загрязнения 3 по ГОСТ IEC 60947-1-2017.

Аппараты имеют переднее присоединение проводников.

Аппараты имеют следующие исполнения по виду ручного привода:

- боковая смещенная рукоятка, предназначенная для управления разъединителем, находящимся в НКУ, и устанавливаемая на боковой поверхности НКУ справа или слева;
- передняя смещенная рукоятка, предназначенная для управления разъединителем, находящимся в НКУ, и устанавливаемая на передней поверхности НКУ справа или слева.
- центральная рукоятка.

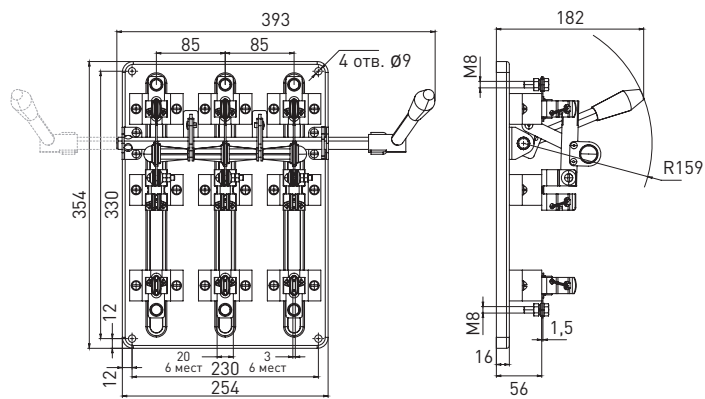


Рис. 1 - Габаритные и установочные размеры разъединителя типа РПБ-100

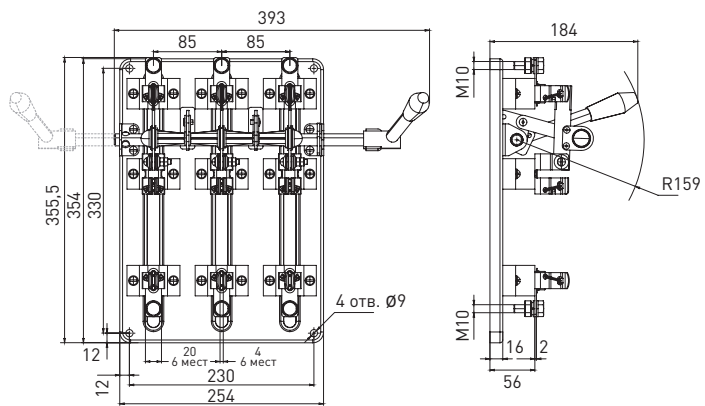


Рис. 2 - Габаритные и установочные размеры разъединителя типа РПБ-250

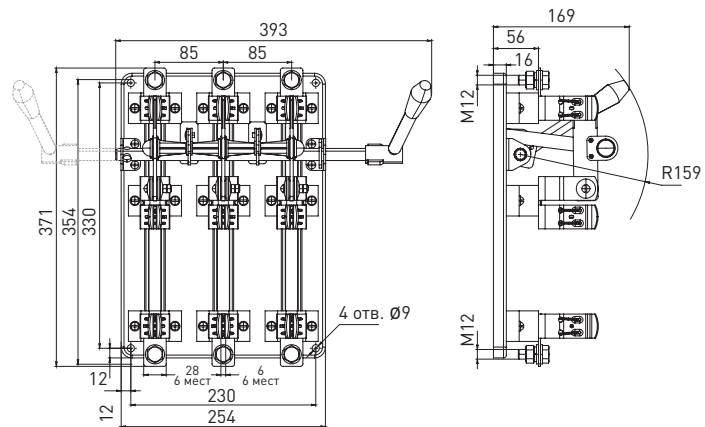


Рис. 3 - Габаритные и установочные размеры разъединителя типа РПБ-400

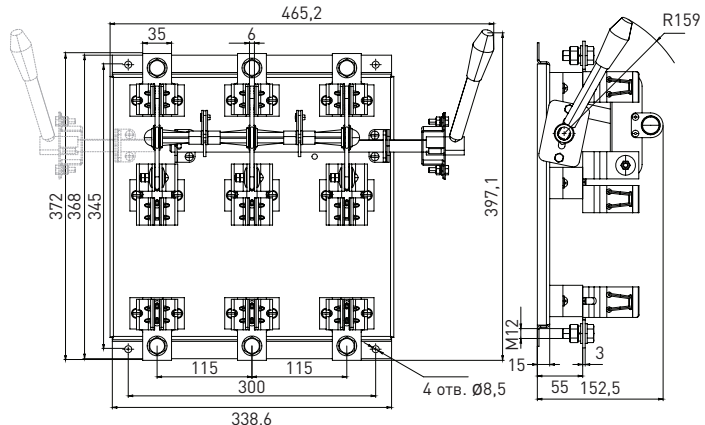


Рис. 4 - Габаритные и установочные размеры разъединителя типа РПБ-630

