

## Разъемы для плит РШ-ВШ EKF PROxima



Разъемы предназначены для подсоединения электротехнических устройств с током потребления не более 32 А к трехфазной и однофазной сети переменного тока напряжением 400/230 В с частотой 50 Гц.



Изделия под два способа установки – скрытой и открытой



Рифленый корпус позволяет надежно удерживать изделие при разъединении



Медная контактная группа










Гроверная шайба под винтом контакта для предотвращения ослабления контактов



Дополнительная прижимная скоба для прочной фиксации кабеля внутри изделия

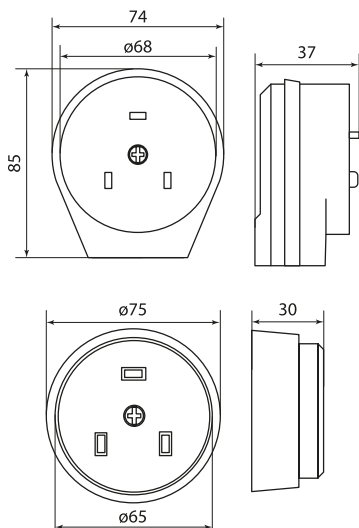


Выштамповки с двух сторон изделия для подведения кабеля

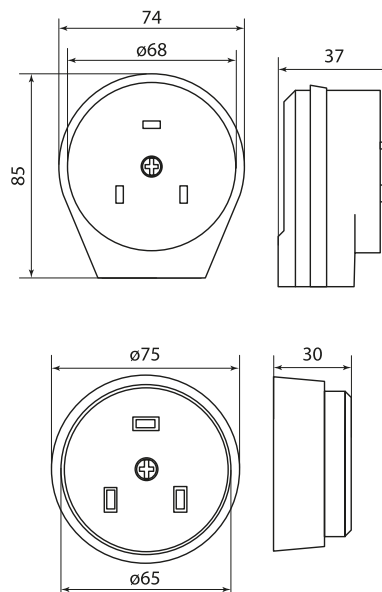
Изображение	Наименование	Способ установки	Кол-во полюсов	Ном. ток, А	Ном. напряжение, В	Материал корпуса	Артикул
	Вилка для разъема РШ-ВШ 32А 250В 2Р+РЕ пластиковая бел. EKF	Открытый	2Р + РЕ	32	230	ABS-пластик	AS-250-32/16-0
	Вилка для разъема РШ-ВШ 32А 250В 2Р+РЕ карболитовая черн. EKF PROxima	Открытый				Карболит	AS-250-В-02
	Разъем РШ-ВШ 32 А 250 В 2Р + РЕ (0У) пластиковый белый EKF PROxima	Открытый				ABS-пластик	AS-250-0-01
	Разъем РШ-ВШ 32 А 250 В 2Р + РЕ (0У) пластиковый белый EKF PROxima	Скрытый				ABS-пластик	AS-250-Н-02
	Розетка двойная (РШ/евро) 32А/16А 250В 2Р+РЕ бел. EKF PROxima	Открытый	32	32 - РШ 16 - евро	ABS-пластик	AS-250-32/16-0	
	Разъем РШ-ВШ 32 А 250 В 2Р + РЕ (0У) карболитовый черный EKF PROxima	Открытый			Карболит	AS-250-0-03	
	Разъем РШ-ВШ 32 А 380 В 3Р + РЕ (0У) карболитовый черный EKF PROxima	Скрытый			3Р + РЕ	400	Карболит

**Габаритные и установочные размеры**

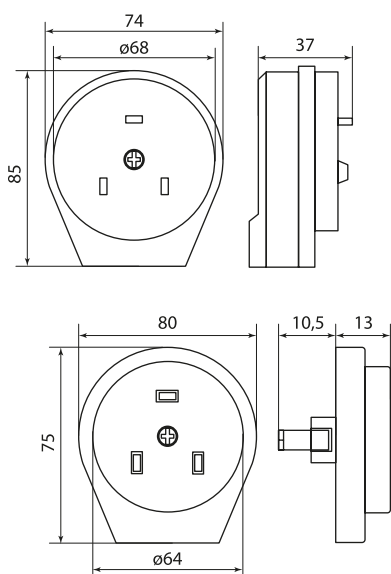
AS-250-0-01



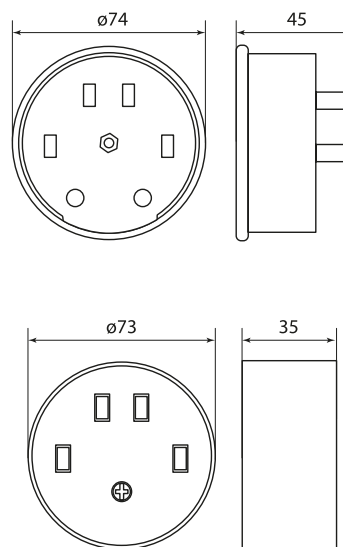
AS-250-0-03



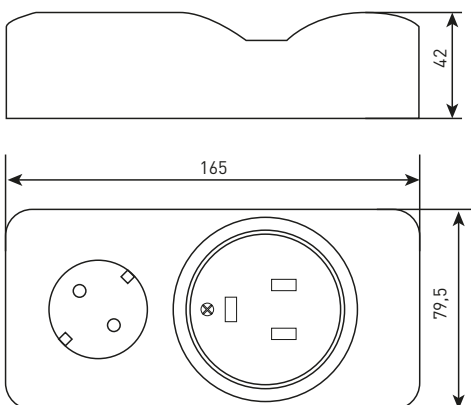
AS-250-H-02



AS-380-0-04



AS-250-32/16-0



AS-250-32/16-0  
AS-250-B-02

