

Дополнительные устройства для ВА-99 EKF PROxima

Выключатели ВА-99 EKF PROxima могут комплектоваться дополнительными устройствами: независимыми расцепителями, расцепителями минимального напряжения, дополнительными и аварийными контактами, ручным поворотным приводом и электроприводом и др.

Дополнительные аксессуары в комплект поставки автоматических выключателей ВА-99 EKF PROxima не входят. Пользователь

самостоятельно приобретает данное оборудование и комплектует выключатель ВА-99 EKF PROxima в соответствии с особенностями защищаемого объекта. Отвернув винты крепления фальшпанели, устанавливают в гнезда в корпусе выключателя необходимые расцепители и дополнительные контакты. Проводники от них аккуратно укладывают в боковые пазы корпуса, предварительно выдвинув вверх фальшнакладку. Сборку производят в обратном порядке.

| Исполнение корпуса | Дополнительные устройства | Исполнение корпуса | Дополнительные устройства |
|----------------------------|---|-----------------------------|---|
| ВА-99/125 А EKF PROxima | <p>Дополнительный контакт к ВА-99 125-160 А</p> <p>Аварийный контакт к ВА-99 125-160 А</p> <p>Расцепитель независимый к ВА-99 125-160 А</p> <p>Расцепитель минимального напряжения к ВА-99 125-160 А</p> <p>Монтажная рейка к ВА-99 125 А</p> <p>Ручной поворотный привод к ВА-99 125 А</p> <p>Панель втычная РМ-99/1-125 задн. присоед. для ВА-99 125 А</p> <p>Панель втычная РМ-99/1-125 передн. присоед. для ВА-99 125 А</p> <p>Расширители выводов под шину для ВА-99 125 А. Комплект (6 шт.)</p> <p>Электропривод CD-99-125 А</p> | ВА-99/400 А EKF PROxima | <p>Дополнительный контакт к ВА-99 250-400 А</p> <p>Аварийный контакт к ВА-99 250-400 А</p> <p>Расцепитель независимый к ВА-99 250-400 А</p> <p>Расцепитель минимального напряжения к ВА-99 250-400 А</p> <p>Ручной поворотный привод к ВА-99 400 А</p> <p>Электропривод CD-99-400 А</p> <p>Панель втычная РМ-99/1-400 задн. присоед. для ВА-99 400 А</p> <p>Панель втычная РМ-99/1-400 передн. присоед. для ВА-99 400 А</p> <p>Панель выкатная РМ-99/2-400 задн. присоед. для ВА-99 400 А</p> <p>Панель выкатная РМ-99/2-400 передн. присоед. для ВА-99 400 А</p> |
| ВА-99/160 EKF PROxima | <p>Дополнительный контакт к ВА-99 125-160 А</p> <p>Аварийный контакт к ВА-99 125-160 А</p> <p>Расцепитель независимый к ВА-99 125-160 А</p> <p>Расцепитель минимального напряжения к ВА-99 125-160 А</p> <p>Монтажная рейка к ВА-99 160 А</p> <p>Ручной поворотный привод к ВА-99 160 А</p> <p>Панель втычная РМ-99/1-160 задн. присоед. для ВА-99 160 А</p> <p>Панель втычная РМ-99/1-160 передн. присоед. для ВА-99 160 А</p> <p>Расширители выводов под шину для ВА-99 160 А. Комплект (6 шт.)</p> <p>Электропривод CD-99-160 А</p> | ВА-99/800 А EKF PROxima | <p>Дополнительный контакт к ВА-99 800-1600 А</p> <p>Аварийный контакт к ВА-99 800-1600 А</p> <p>Расцепитель независимый к ВА-99 800-1600 А</p> <p>Расцепитель минимального напряжения к ВА-99 800-1600 А</p> <p>Ручной поворотный привод к ВА-99 800 А</p> <p>Электропривод CD-99-800 А</p> <p>Панель выкатная РМ-99/2-800 передн. присоед. для ВА-99 800 А</p> <p>Комплект расширителей выводов прямые (3 шт.) для ВА99/800 800 А, 50 мм</p> |
| ВА-99/250 А EKF PROxima | <p>Дополнительный контакт к ВА-99 250-400 А</p> <p>Аварийный контакт к ВА-99 250-400 А</p> <p>Расцепитель независимый к ВА-99 250-400 А</p> <p>Расцепитель минимального напряжения к ВА-99 250-400 А</p> <p>Ручной поворотный привод к ВА-99 250 А*</p> <p>Электропривод CD-99-250 А*</p> <p>Электропривод CD-99-250 А v2 EKF (универсальный, для исполнения расцепителей ТМ регулируемый; микропроцессорный)</p> <p>Панель втычная РМ-99/1-250 задн. присоед. для ВА-99 250 А*</p> <p>Панель втычная РМ-99/1-250 передн. присоед. для ВА-99 250 А*</p> <p>Панель выкатная РМ-99/2-250 задн. присоед. для ВА-99 250 А*</p> <p>Панель выкатная РМ-99/2-250 передн. присоед. для ВА-99 250 А*</p> | ВА-99/1600 А EKF PROxima | <p>Дополнительный контакт к ВА-99 800-1600 А</p> <p>Аварийный контакт к ВА-99 800-1600 А</p> <p>Расцепитель независимый к ВА-99 800-1600 А</p> <p>Расцепитель минимального напряжения к ВА-99 800-1600 А</p> <p>Ручной поворотный привод к ВА-99 1600 А</p> <p>Электропривод CD-99-1600 А</p> <p>Панель выкатная РМ-99/2-1600 передн. присоед. для ВА-99 1600 А</p> <p>Комплект расширителей выводов прямые (3 шт.) для ВА99/1600 1000 А, 80 мм</p> |

* Кроме ВА-99 250/250 3P 35kA с электронным расцепителем.

Фиксатор на монтажную рейку для ВА-99/125 А, ВА-99/160 А EKF PROxima





Предназначен для монтажа автоматических выключателей на DIN-рейку 35 мм.

| Изображение | Наименование | Номинальный ток выключателя, А | Масса нетто, кг | Артикул |
|---|---|--------------------------------|-----------------|-------------|
|  | Монтажная рейка к ВА-99 125 А EKF PROxima | 125 | 0,070 | mccb99-a-41 |
| | Монтажная рейка к ВА-99 160 А EKF PROxima | 160 | | mccb99-a-42 |

Расцепитель независимый EKF PROxima

 ГОСТ Р50030.2-2010
(МЭК 60947-2-98)

Предназначен для дистанционного отключения автоматического выключателя. Представляет собой электромагнит, который, воздействуя на механизм сброса, вызывает отключение выключателя при подаче напряжения от внешнего источника. После дистанционного отключения выключателя включение производится вручную или дистанционно при помощи электропривода.

| Изображение | Наименование | Рабочее напряжение, Ue | Диапазон рабочих напряжений | Потребляемая мощность, ВА | Масса нетто, кг | Артикул |
|--|--|------------------------|-----------------------------|---------------------------|-----------------|-------------|
|  | Расцепитель независимый к BA-99 125-160 A EKF PROxima | | | | 0,050 | mccb99-a-67 |
|  | Расцепитель независимый к BA-99 250-400 A EKF PROxima | 230 В, 40-60 Гц | (0,7-1,1) Ue | 150 | 0,075 | mccb99-a-65 |
|  | Расцепитель независимый к BA-99 800-1600 A EKF PROxima | | | | 0,118 | mccb99-a-66 |

Расцепитель минимального напряжения EKF PROxima

 ГОСТ Р50030.2-2010
(МЭК 60947-2-98)

Расцепитель минимального напряжения (PM) вызывает отключение выключателя при снижении напряжения на его вводе до 70% от номинального, а также препятствует его включению, если напряжение в этой цепи менее 85% от номинального. Основным назначением минимального расцепителя является отключение электрооборудования при недопустимом для него снижении напряжения. Минимальный расцепитель можно также использовать в качестве независимого расцепителя, если последовательно в цепь его управления включить кнопочный выключатель с размыкающим контактом. При кратковременном размыкании контакта кнопочного выключателя минимальный расцепитель отключит автоматический выключатель.

| Изображение | Наименование | Рабочее напряжение, Ue | Напряжение включения расцепителя | Напряжение удерживания | Напряжение отключения | Потребляемая мощность | Масса нетто, кг | Артикул |
|---|--|------------------------|----------------------------------|------------------------|-----------------------|-----------------------|-----------------|-------------|
|  | Расцепитель минимального напряжения к BA-99 125-160 A EKF PROxima | | | | | | 0,05 | mccb99-a-62 |
|  | Расцепитель минимального напряжения к BA-99 250-400 A EKF PROxima | 230 В, 40-60 Гц | (0,85-1,1) Ue | (0,7-1,1) Ue | < 0,7 Ue | 10 ВА | 0,075 | mccb99-a-63 |
|  | Расцепитель минимального напряжения к BA-99 800-1600 A EKF PROxima | | | | | | 0,118 | mccb99-a-64 |

Дополнительные контакты EKF PROxima

Дополнительные контакты предназначены для сигнализации о положении силовых контактов выключателя.



ГОСТ Р50030.2-2010
(МЭК 60947-2-98)

| Изображение | Наименование | Номинальный рабочий ток контактов, 230 В (А) | Конфигурация контактов | Масса нетто, кг | Артикул |
|---|---|--|------------------------|-----------------|-------------|
|  | Дополнительный контакт к ВА-99 125-160 А EKF PROxima | 3 | 1C/0 | 0,014 | mccb99-a-31 |
|  | Дополнительный контакт к ВА-99 250-400 А EKF PROxima | 6 | | 0,025 | mccb99-a-32 |
|  | Дополнительный контакт к ВА-99 800 -1600А EKF PROxima | 6 | | 0,040 | mccb99-a-33 |

Аварийные контакты EKF PROxima

Предназначены для сигнализации о срабатывании выключателя от сверхтока (перегрузки или короткого замыкания), независимого расцепителя, расцепителя минимального напряжения, кнопки «ТЕСТ». При возвращении выключателя в исходное состояние сигнализация отключается.



ГОСТ Р50030.2-2010
(МЭК 60947-2-98)

| Изображение | Наименование | Номинальный рабочий ток контактов, 230 В, (А) | Конфигурация контактов | Масса нетто, кг | Артикул |
|---|--|---|------------------------|-----------------|-------------|
|  | Аварийный контакт к ВА-99 125-160 А EKF PROxima | 2 | 1C/0 | 0,014 | mccb99-a-11 |
|  | Аварийный контакт к ВА-99 250-400 А EKF PROxima | | | 0,025 | mccb99-a-12 |
|  | Аварийный контакт к ВА-99 800-1600 А EKF PROxima | | | 0,040 | mccb99-a-13 |

Дополнительные + аварийные контакты EKF PROxima

Предназначены для сигнализации о срабатывании выключателя от сверхтока (перегрузки или короткого замыкания), независимого расцепителя, расцепителя минимального напряжения, кнопки «ТЕСТ». При возвращении выключателя в исходное состояние сигнализация отключается.



ГОСТ Р50030.2-2010
(МЭК 60947-2-98)

| Изображение | Наименование | Номинальный рабочий ток контактов, 230 В, А | | Конфигурация контактов | Масса нетто, кг | Артикул |
|---|--|---|---------------------|---|-----------------|--------------|
| | | доп. контакта | аварийного контакта | | | |
|  | Дополнительный и аварийный контакт к ВА-99 125-160А EKF PROxima | 3 | 2 | Аварийный контакт 1C/0 Дополнительный контакт 1C/0 | 0,21 | mccb99-a-104 |
|  | Дополнительный и аварийный контакт к ВА-99 250-400А EKF PROxima | | | | 0,35 | mccb99-a-105 |
|  | Дополнительный и аварийный контакт к ВА-99 800-1600А EKF PROxima | | | | 0,60 | mccb99-a-106 |

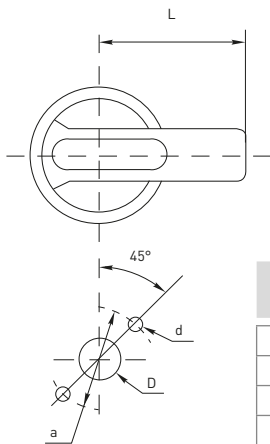
Ручной поворотный привод EKF PROxima



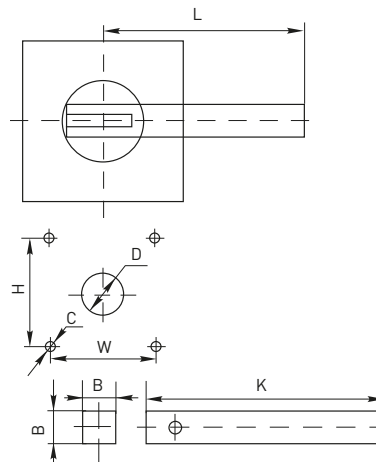
Ручной поворотный привод предназначен для преобразования вращательного движения в поступательное при управлении автоматическим выключателем. Привод закрепляется непосредственно на выключателе, а поворотная рукоятка на двери распределительного устройства служит для оперирования выключателем через дверь.

| Изображение | Наименование | Масса нетто, кг | Артикул |
|-------------|---|-----------------|--------------|
| | Ручной поворотный привод к ВА-99 125А EKF PROxima | 0,540 | mccb99-a-76 |
| | Ручной поворотный привод к ВА-99 160А EKF PROxima | 0,540 | mccb99-a-72 |
| | Ручной поворотный привод к ВА-99 250А EKF PROxima | 0,650 | mccb99-a-74 |
| | Ручной поворотный привод к ВА-99 400А EKF PROxima | 0,650 | mccb99-a-70 |
| | Ручной поворотный привод к ВА-99 800 А EKF PROxima | 0,800ц | цmccb99-a-75 |
| | Ручной поворотный привод к ВА-99 1600 А EKF PROxima | 1,200 | mccb99-a-81 |

Габаритные и установочные размеры



| Размеры, мм | ВА-99 125/160 | ВА-99 400/800 | ВА-99 250 |
|-------------|---------------|---------------|-----------|
| D | Ø 33 | Ø 33 | Ø 33 |
| d | Ø 4,5 | Ø 4,5 | Ø 4,5 |
| a | Ø 53 | Ø 53 | Ø 53 |
| L | 65 | 125 | 95 |



| Размеры, мм | ВА-99/1600 |
|-------------|------------|
| C | 5,5 |
| D | 50 |
| H | 65 |
| L | 110 |
| W | 65 |
| K | 150 |
| B | 7 |

Электропривод CD-99 EKF PROxima



ГОСТ Р50030.2-99
(МЭК 60947-2-98)

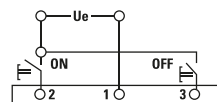
Предназначен для включения/выключения автоматических выключателей. Механизм с взводящим приводом автоматически подготавливает пружинную систему. В процессе отключения автомата запасенная энергия используется затем для включения.

| Изображение | Наименование | Масса нетто, кг | Артикул |
|-------------|---|-----------------|---------------|
| | Электропривод CD-99-125А EKF PROxima | 1,03 | mccb99-a-119 |
| | Электропривод CD-99-160А EKF PROxima | 1,03 | mccb99-a-120 |
| | Электропривод CD-99-250 А EKF PROxima* | 1,3 | mccb99-a-77 |
| | Электропривод CD-99-250А v2 EKF PROxima | 1,3 | mccb99-a-77v2 |
| | Электропривод CD-99-400 А EKF PROxima | 1,3 | mccb99-a-78 |
| | Электропривод CD-99-800 А EKF PROxima | 2,2 | mccb99-a-79 |
| | Электропривод CD-99-1600 А EKF PROxima | 2,2 | mccb99-a-80 |

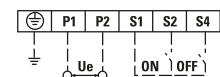
* Кроме электронного расцепителя на 250 А.

Технические характеристики

| Параметры | Значения |
|-----------------------------------|---------------------------|
| Номинальное рабочее напряжение, В | 230 |
| Диапазон рабочих напряжений, U, В | [0,85-1,1] U _e |
| Номинальная частота сети, Гц | 50 |

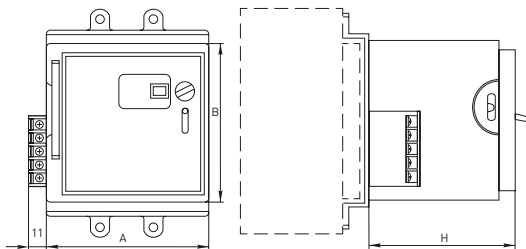


Типовая схема подключения электроприводов 125А, 160А

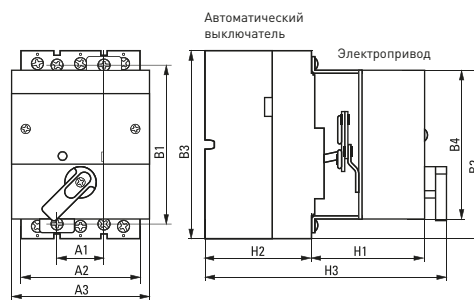


Типовая схема подключения электроприводов 250-1600А

Габаритные и установочные размеры



| Наименование | A, мм | B, мм | H, мм |
|--------------|-------|-------|-------|
| CD-99 250 A* | 105 | 90 | 80 |
| CD-99 400 A | 140 | 150 | 112 |
| CD-99 800 A | 140 | 150 | 112 |
| CD-99 1600 A | 140 | 184 | 112 |

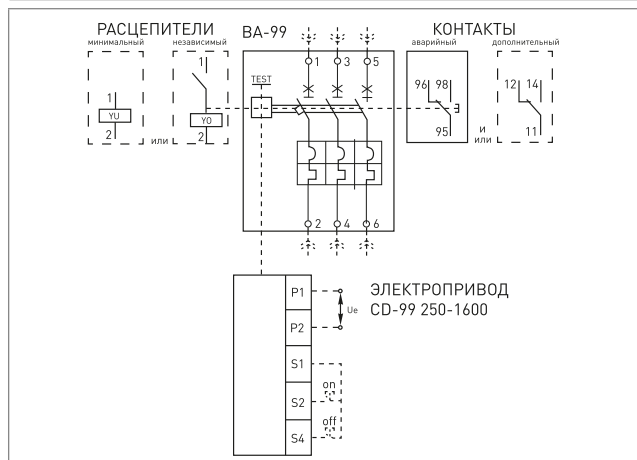


| Наименование | A1 | A2 | A3 | B1 | B2 | B3 | B4 | H1 | H2 | H3 |
|--------------|----|----|----|-----|-----|-----|----|----|----|-----|
| CD-99-125A | 25 | 75 | 90 | 102 | 110 | 120 | 95 | 77 | 68 | 160 |
| CD-99-160A | 30 | 90 | 90 | 102 | 110 | 120 | 95 | 77 | 68 | 160 |

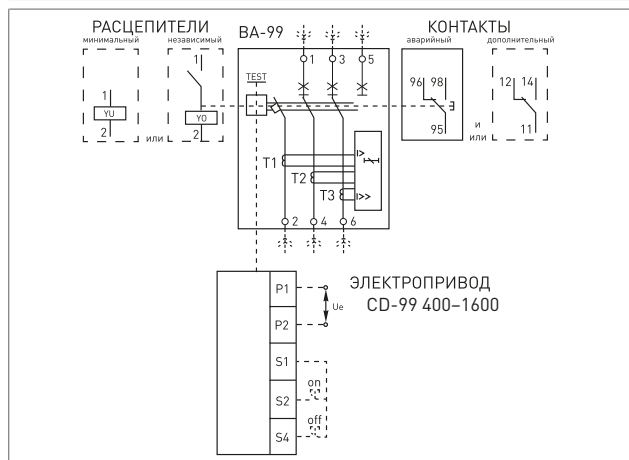
* Кроме ВА-99 250/250 3P 35kA с электронным расцепителем.

Типовые схемы подключения

Автоматический выключатель с термомагнитным расцепителем и дополнительными устройствами



Автоматический выключатель с микропроцессорным расцепителем* и дополнительными устройствами



Особенности эксплуатации и монтажа

Устанавливается непосредственно на лицевую панель автомата. У привода есть два режима управления: ручной и автоматический. Переключатель режима находится на лицевой панели привода.

В ручном режиме управление автоматом осуществляется с помощью рукоятки ручного взвода.

В автоматическом режиме управление автоматом осуществляется дистанционно. Цепи управления электроприводом подключаются к клеммам, которые расположены сбоку привода. Контакты P1 и P2 служат для подключения питания привода.

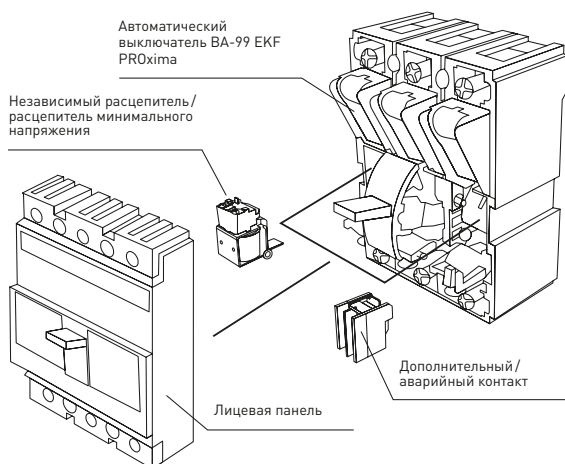
К контактам S2 и S4 подключаются кнопки с пружинным возвратом, при помощи которых осуществляется управление электроприводом, контакт S1 – общий.

Кнопка «ON» служит для приведения рукоятки автомата в положение «ON».

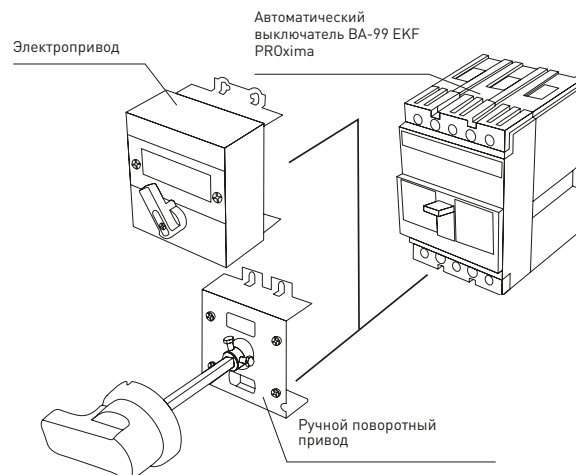
Кнопка «OFF» служит для приведения рукоятки автомата в положение «OFF».

На лицевой панели привода имеется индикаторное окно для визуального контроля состояния автоматического выключателя и электропривода.

1. Схема присоединения дополнительных контактов и расцепителей для ВА-99 125 и ВА-99 160.



2. Схема присоединения ручного и электропривода для ВА-99 125 и ВА-99 160.



Панели втычные PM-99/1 EKF PROxima и выкатные PM-99/2 EKF PROxima

Панели втычные PM-99/1 EKF PROxima и выкатные PM-99/2 EKF PROxima компании EKF предназначены для комплектации автоматического выключателя серии ВА-99 EKF PROxima и служат для преобразования стационарного исполнения во втычное/ выкатное исполнение.

Панели втычные PM-99/1 EKF PROxima и выкатные PM-99/2 EKF PROxima применяются для комплектации автоматических выключателей ВА-99 EKF PROxima:

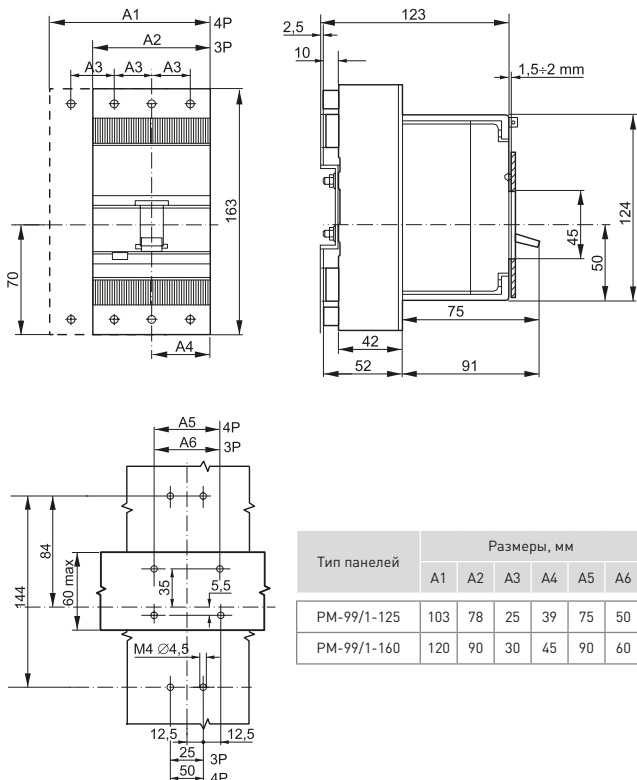
- в главных распределительных щитах (ГРЩ);
- вводно-распределительных устройствах (ВРУ);
- щитах управления (ЩУ);
- корпусах ЩО-70;
- шкафах распределительных силовых (ШРС).

| Изображение | Наименование | Тип панелей | Тип выключателя | Присоединение проводников | Артикул |
|-------------|---|--------------|-----------------|---------------------------|-------------|
| | Панель втычная PM-99/1-125 переднего присоединения для ВА-99 125 А EKF PROxima | PM-99/1-125 | ВА-99 125 А | Переднее | mccb99-a-85 |
| | Панель втычная PM-99/1-160 переднего присоединения для ВА-99 160 А EKF PROxima | PM-99/1-160 | ВА-99 160 А | | mccb99-a-86 |
| | Панель втычная PM-99/1-250 переднего присоединения для ВА-99 250 А EKF PROxima | PM-99/1-250 | ВА-99 250 А | | mccb99-a-87 |
| | Панель втычная PM-99/1-400 переднего присоединения для ВА-99 400 А EKF PROxima | PM-99/1-400 | ВА-99 400 А | | mccb99-a-88 |
| | Панель втычная PM-99/1-125 заднего присоединения для ВА-99 125 А EKF PROxima | PM-99/1-125 | ВА-99 125 А | Заднее | mccb99-a-89 |
| | Панель втычная PM-99/1-160 заднего присоединения для ВА-99 160 А EKF PROxima | PM-99/1-160 | ВА-99 160 А | | mccb99-a-90 |
| | Панель втычная PM-99/1-250 заднего присоединения для ВА-99 250 А EKF PROxima | PM-99/1-250 | ВА-99 250 А | | mccb99-a-91 |
| | Панель втычная PM-99/1-400 заднего присоединения для ВА-99 400 А EKF PROxima | PM-99/1-400 | ВА-99 400 А | | mccb99-a-92 |
| | Панель выкатная PM-99/2-250 переднего присоединения для ВА-99 250 А EKF PROxima | PM-99/2-250 | ВА-99 250 А* | Переднее | mccb99-a-93 |
| | Панель выкатная PM-99/2-400 переднего присоединения для ВА-99 400 А EKF PROxima | PM-99/2-400 | ВА-99 400 А | | mccb99-a-94 |
| | Панель выкатная PM-99/2-800 переднего присоединения для ВА-99 800 А EKF PROxima | PM-99/2-800 | ВА-99 800 А | | mccb99-a-95 |
| | Панель выкатная PM-99/2-1600 переднего присоединения для ВА-99 1600 А EKF PROxima | PM-99/2-1600 | ВА-99 1600 А | | mccb99-a-96 |
| | Панель выкатная PM-99/2-250 заднего присоединения для ВА-99 250 А EKF PROxima | PM-99/2-250 | ВА-99 250 А* | Заднее | mccb99-a-97 |
| | Панель выкатная PM-99/2-400 заднего присоединения для ВА-99 400 А EKF PROxima | PM-99/2-400 | ВА-99 400 А | | mccb99-a-98 |

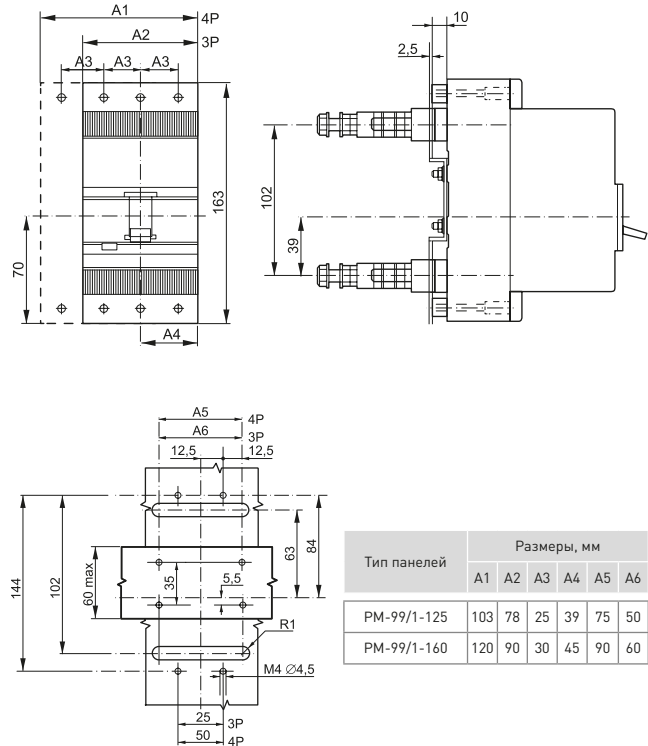
* Кроме ВА-99 250/250 3P 35kA с электронным расцепителем.

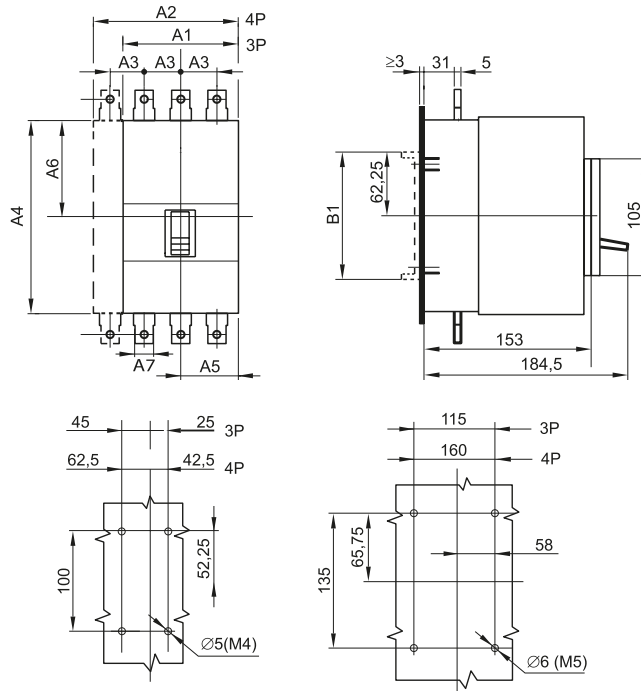
Габаритные и установочные размеры

Втычная панель PM-99/1 (125/160) с передним присоединением

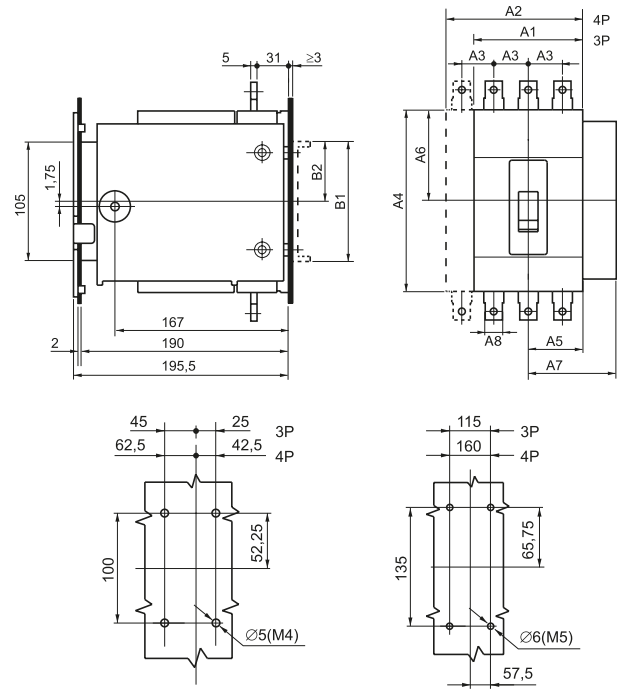


Втычная панель PM-99/1 (125/160) с задним присоединением

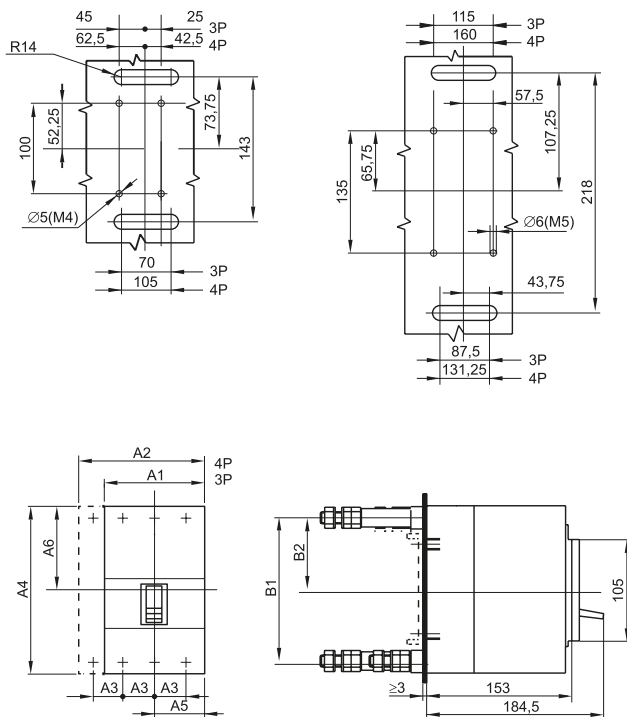


Вытяжная панель РМ-99/1 (250/400) с передним присоединением


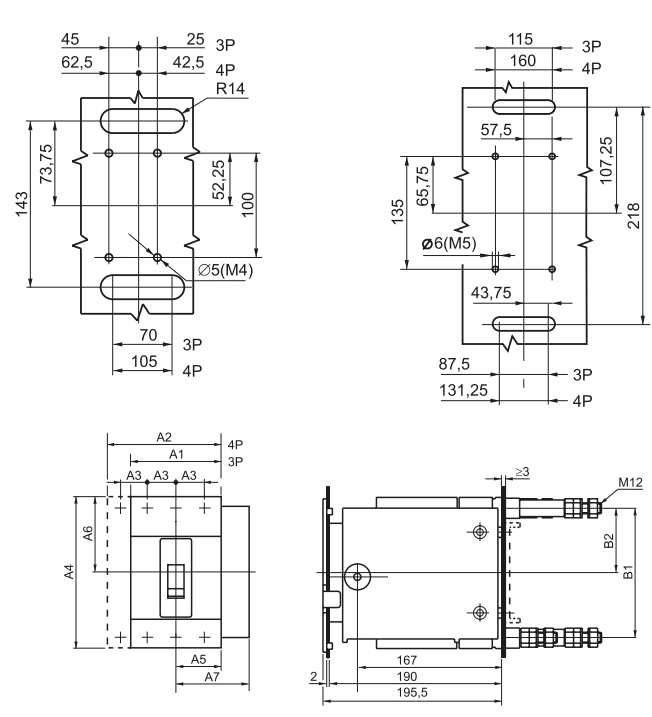
| Тип панелей | Размеры, мм | | | | | | | |
|-------------|-------------|-----|----|-----|----|-----|----|-----|
| | A1 | A2 | A3 | A4 | A5 | A6 | A7 | B1 |
| PM-99/1-250 | 105 | 140 | 35 | 175 | 53 | 70 | 18 | 120 |
| PM-99/1-400 | 140 | 184 | 44 | 259 | 70 | 128 | 25 | 150 |

Выкатная панель РМ-99/2 (250/400) с передним присоединением


| Тип панелей | Размеры, мм | | | | | | | | | | | |
|-------------|-------------|-----|----|-----|----|-----|-----|----|-----|----|--|--|
| | A1 | A2 | A3 | A4 | A5 | A6 | A7 | A8 | B1 | B2 | | |
| PM-99/2-250 | 105 | 140 | 35 | 175 | 53 | 70 | 84 | 18 | 110 | 62 | | |
| PM-99/2-400 | 140 | 184 | 44 | 259 | 70 | 128 | 102 | 25 | 150 | 73 | | |

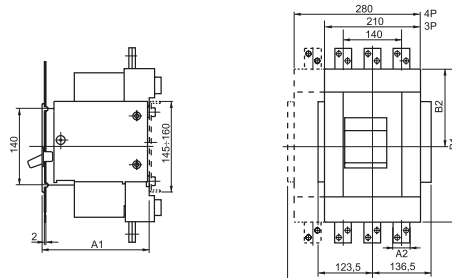
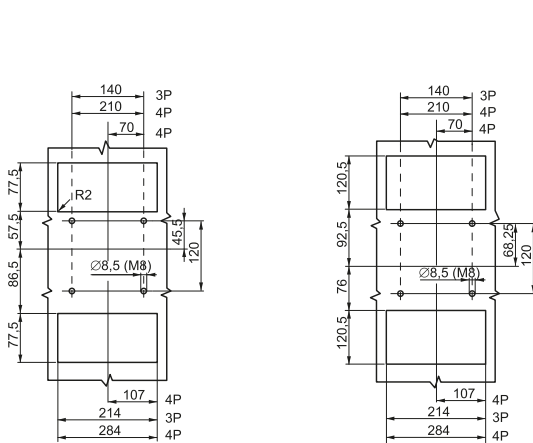
Вытяжная панель РМ-99/1 (250/400) с задним присоединением


| Тип панелей | Размеры, мм | | | | | | | |
|-------------|-------------|-----|----|-----|----|-----|-----|-----|
| | A1 | A2 | A3 | A4 | A5 | A6 | B1 | B2 |
| PM-99/1-250 | 105 | 140 | 35 | 175 | 53 | 70 | 143 | 74 |
| PM-99/1-400 | 140 | 184 | 44 | 259 | 70 | 128 | 218 | 107 |

Выкатная панель РМ-99/2 (250/400) с задним присоединением


| Тип панелей | Размеры, мм | | | | | | | | | | | |
|-------------|-------------|-----|----|-----|----|-----|-----|-----|-----|--|--|--|
| | A1 | A2 | A3 | A4 | A5 | A6 | A7 | B1 | B2 | | | |
| PM-99/2-250 | 105 | 140 | 35 | 175 | 53 | 70 | 84 | 143 | 74 | | | |
| PM-99/2-400 | 140 | 184 | 44 | 259 | 70 | 128 | 102 | 218 | 107 | | | |

Выкатная панель PM-99/2 (800/1600) с передним присоединением



| Тип панелей | Размеры, мм | | | | |
|--------------|-------------|----|-----|-----|----|
| | A1 | A2 | B1 | B2 | C3 |
| PM-99/2-800 | 156 | 40 | 295 | 211 | 46 |
| PM-99/2-1600 | 247 | 50 | 405 | 212 | 58 |

Расширители выводов EKF PROxima

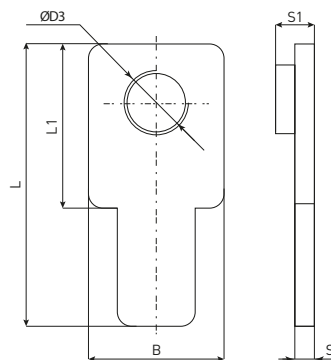
 ГОСТ Р 50030.2-99
 (МЭК 60947-2-98)

Расширители выводов предназначены для коммутации силовых автоматов шинами. 125 и 160 габариты – переходник с зажимного присоединения на шину. 800 и 1600 габариты – переход на алюминиевую шину.

| Изображение | Наименование | Тип выключателя | Артикул |
|-------------|--|-----------------|--------------|
| | Расширители выводов под шину 125 А EKF PROxima. Комплект (6 шт.) | BA-99 125A | mccb99-a-99 |
| | Расширители выводов под шину 160 А EKF PROxima. Комплект (6 шт.) | BA-99 160A | mccb99-a-100 |
| | Расширители выводов для 800 А, 100 мм EKF PROxima. Комплект (6 шт.) | BA-99 800A | mccb99-a-102 |
| | Расширители выводов для 1600 А, 150 мм EKF PROxima. Комплект (6 шт.) | BA-99 1600A | mccb99-a-103 |
| | Комплект расширителей выводов прямые (3 шт.) для BA-99/1600 1000 А 80 мм EKF PROxima | BA-99 1600 | mccb99-a-115 |
| | Комплект расширителей выводов прямые (3 шт.) для BA-99/800 800А 50 мм EKF PROxima | BA-99 800 | mccb99-a-116 |

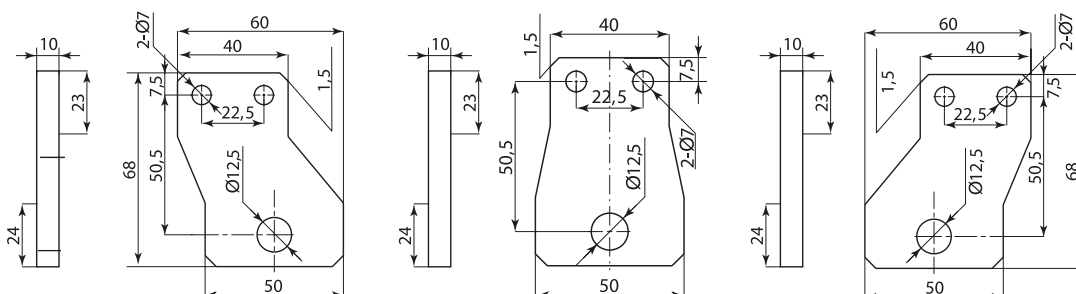
Габаритные и установочные размеры

Расширители выводов под шину EKF PROxima

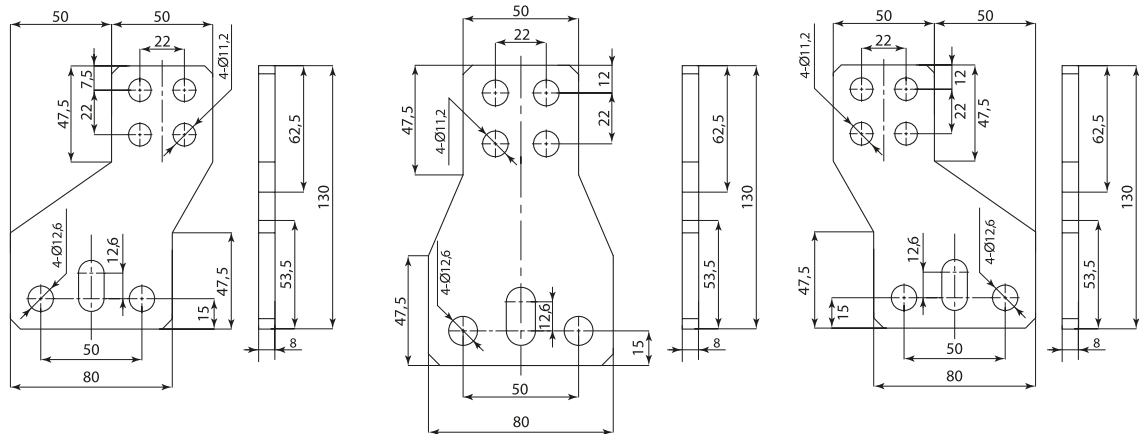


| Наименование | B | L | L1 | S1 | S | D3 |
|--------------|----|----|----|-----|-----|----|
| 125 А | 16 | 35 | 20 | 4,5 | 2,5 | M8 |
| 160 А | 18 | | | | | |

Расширители выводов для 800 А, 100 мм EKF PROxima



Расширители выводов для 1600 А, 150 мм EKF PROxima



Комплект изолирующих крышек EKF PROxima



Изолирующие крышки для ВА-99 EKF PROxima предназначены для предотвращения случайного контакта с токоведущими частями, защиты от прямого прикосновения.


| Изображение | Наименование | Тип выключателя | Артикул |
|--|---|-----------------|----------------|
|  | Комплект изолирующих крышек (2 шт.) для ВА-99 125А 3Р EKF PROxima | 125А | mccb99-a-kk125 |
| | Комплект изолирующих крышек (2 шт.) для ВА-99 160А 3Р EKF PROxima | 160А | mccb99-a-kk160 |
| | Комплект изолирующих крышек (2 шт.) для ВА-99 250А 3Р EKF PROxima | 250А | mccb99-a-kk250 |
| | Комплект изолирующих крышек (2 шт.) для ВА-99 400А 3Р EKF PROxima | 400А | mccb99-a-kk400 |
| | Комплект изолирующих крышек (2 шт.) для ВА-99 800А 3Р EKF PROxima | 800А | mccb99-a-kk6-8 |

Схема присоединения аксессуаров для ВА-99

- 1 – автоматический выключатель серии ВА-99.
- 2 – неподвижная часть (цоколь) для втычного/выдвижного варианта.
- 3 – боковые элементы для выдвижного варианта.
- 4 – межфазные перегородки.
- 5 – соединительные выводы.
- 6 – втычные контакты.
- 7 – межфазные перегородки.
- 8 – крышка корпуса.
- 9 – фальшпанель.
- 10 – ручной поворотный привод.
- 11 – электропривод.
- 12 – независимый расцепитель/расцепитель мин. напряжения.
- 13 – аварийные/дополнительные/совмещенные контакты.

Все дополнительные устройства не ограничивают функции и возможности автоматических выключателей.

