



# EKF



## ПАСПОРТ

Регуляторы реактивной мощности  
VARko-106 A, VARko-112 A  
серии EKF PROxima

## 1 ПРЕДИСЛОВИЕ

Вся информация и предупреждения о контроллере реактивной мощности с 1 фазным управлением, VARko-1xx, приведены в данном руководстве пользователя.

Инструкция VARko-1xx охватывает устройства 6 и 12 ступеней.

VARko-112 A - регулятор коэффициента реактивной мощности (одна фаза - 12 шагов - сигнал тревоги и выход вентилятора);

VARko-106 A - регулятор коэффициента реактивной мощности (одна фаза - 6 шагов - сигнал тревоги и выход вентилятора).

**Внимание!** В целях безопасности электрической сети и вашей собственной безопасности внимательно прочитайте данное руководство перед вводом оборудования в эксплуатацию.

Пожалуйста, свяжитесь с нами по неясным вопросам.

Адрес: 127273, «Технопарк Отрадное», г. Москва, ул. Отрадная, 2Б, строение 9.

По электронной почте: 911@ekf.su.

По телефону горячей линии: +7-495-788-88-15, 8-800-333-88-15.

Телеграмм-канал, в рабочие дни с 8:00 до 17:00: @EKF\_bot.

## 2 ПРЕДУПРЕЖДЕНИЯ

1. Подключение, эксплуатация и настройка параметров устройства должны выполняться уполномоченным техническим персоналом.

Кроме того, при необходимости сотрудники из штата технического персонала должны проводить системные проверки.

2. Поскольку компенсация является сложным процессом, абонентам рекомендуется следить за системой с помощью контрактного обслуживающего персонала.

3. Пожалуйста, не вскрывайте или не позволяйте другим вскрывать устройство. Внутри нет деталей, пригодных для обслуживания пользователем.

4. Перед подключением к клеммам устройства убедитесь в отсутствии напряжения на кабелях или клеммах. Также убедитесь, что панель обесточена.

5. Пожалуйста, не используйте устройство для других целей, кроме компенсации.

6. Пожалуйста, закрепите устройство на электрической панели с приборами, поставляемыми в комплекте.

7. Пожалуйста, нажимайте кнопки только пальцами, не нажимайте на них никакими другими предметами.

8. Перед чисткой устройства убедитесь, что оно обесточено, и используйте только сухую салфетку. Вода или любые другие химические вещества, используемые для очистки, могут нанести вред устройству.

9. Перед установкой устройства убедитесь, что клеммные соединения выполнены точно так же, как и на схеме подключения, и избегайте любых ошибок с подключением, таких как неправильное соединение или контакт различных кабелей.

10. Для каждого шага ступени в системе компенсации используйте контакторы с подходящими разрядными резисторами, учитывая мощность шага.

11. Оперативное питание берется с фазы L3. При выборе защитного коммутационного устройства для защиты линии оперативного питания, рассчитывайте максимальный ток цепи, который зависит от количества и мощности управляемых контакторов. Если при втягивании катушки контактора значение тока выше 3 А, то в этом случае для управления контактором необходимо использовать вспомогательное реле.

## 3 ИНСТРУКЦИЯ ПО УСТАНОВКЕ

### 3.1 Габаритные размеры

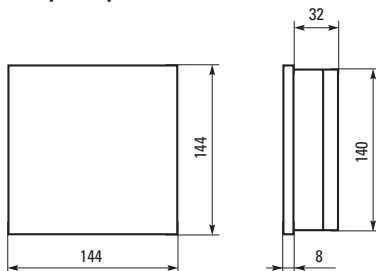



Рисунок 1 – Габаритные размеры контроллера VARko-1xx (мм)

### 3.2 Порядок монтажа

1. Для установки устройства на панели необходимо окно размером 140 мм x 140 мм (рис. 2)
2. Перед установкой устройства снимите фиксирующие механизмы.
3. Поместите устройство в подготовленное отверстие с лицевой стороны.
4. Используйте фиксирующие механизмы для крепления устройства с обратной стороны панели, а также, используйте дополнительные винтовые крепления, идущие в комплекте.

 **ОСТОРОЖНОСТЬ:** Оставьте по крайней мере 50 мм пространства между задней стороной устройства и внутренней стенкой панели для проветривания

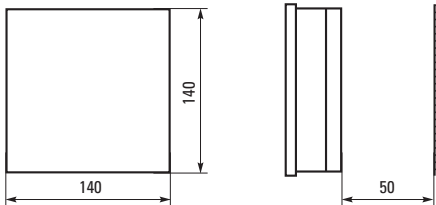


Рисунок 2 – Размеры установочного места для контроллера VARko-1xx

## 4 ОСНОВНАЯ ИНФОРМАЦИЯ

Регулятор мощности Varko-1xx разработан для удовлетворения очень высоких критериев производительности.

Наиболее важными свойствами VARko-1xx, отличающими его от традиционных этого типа, являются:

1. Быстрый ввод в эксплуатацию и простота использования,
2. Вместо достижения целевого значения  $\cos \varphi$ , система компенсируется как можно ближе к реальной оси между емкостными и индуктивными граничными значениями. Эти значения могут быть изменены при желании.
3. Автоматическое распознавание и контроль мощности ступени компенсации. Мощность ступени компенсации может быть установлена пользователем при желании. Прибор также обнаруживает любую ложную установку и исправляет ее своими силами по мере того как он работает.
4. Динамическая регулировка границ нормальной области и времени включения и выключения конденсатора по отношению к потребляемому реактивному / активному проценту.
5. Продление срока службы ступенчатой компенсации путем хранения времени включения и выключения отдельно для каждого шага.
6. Автоматическое определение входа и выхода первичной обмотки трансформатора тока, даже если (k,l) подключен в обратном направлении.
7. Расчет текущего значения реактивной мощности и непосредственное включение или выключение наиболее подходящей ступени компенсации, вместо последовательного переключения.

### 4.1 Принцип работы:

Когда на прибор подано питание, он сначала проверяет значение напряжения. Затем он обнаруживает направление мощности через трансформатор тока, даже если он подключен в обратном направлении. Направление реактивной мощности системы вычисляется через результирующую реактивную мощность

и результирующий коэффициент мощности. Компенсация начинается с вытягивания системы в «нормальную область». Прибор измеряет и хранит все значения активной, индуктивной (+Q) и емкостной (- Q) энергии. После математических расчетов индуктивные и емкостные процентные значения системы вычисляются непрерывно, и система переходит под контроль. Время включения и выключения ступени рассчитывается отдельно для каждого шага. При необходимости соответствующий шаг переключается мгновенно, если время задержки включения ступени закончилось. Поскольку значения времени переключения и границы нормальной области связаны с потребляемыми энергиями, они изменяются между максимальными и минимальными значениями пропорционально процентным энергиям. Во время работы вычисляется значение мощности каждой ступени компенсации при его включении. Поэтому любое изменение мощности ступени регистрируется и сохраняется. Вместо последовательного включения конденсаторов наиболее эффективным вариантом является прямое включение необходимой ступени.

## 4.2 Режимы работы

**Режим 0:** Это ручной режим. В этом режиме устройство не переключает шаги самостоятельно. Доступ к нему осуществляется нажатием кнопки **«Меню-ввод»** на 3 секунды в главном меню. В этом режиме оба светодиода режима выключены, текст «EL» и значение  $\cos \varphi$  непрерывно меняются местами. При нажатии кнопки вверх конденсаторы последовательно включаются, а при нажатии кнопки вниз выключаются. Нажав кнопку **«Меню-ввод»**, система возвращается в Главное меню. Этот режим используется только для тестирования системы.

**Режим 1:** Когда прибор запитывается в первый раз, он обнаруживает трансформатор тока, даже если он подключен в обратном направлении, а затем выполняется переключение ступени компенсации по принципу «Сначала-в-Затем-из». Устройство начинает вычислять мощность каждой ступени компенсации после ее включения. В этом режиме горит только индикатор анализа (leag).

**Режим 2:** Когда прибор распознает всю мощность ступеней компенсации, он работает в полной мере как автоматическое устройство. В этом режиме горят оба светодиода режима.



## 4.3 Измерительные параметры:




VARko-1xx дает пользователю возможность контролировать следующие параметры:

- $\cos \varphi$ ;
- Мощность каждой ступени компенсации;  
(при правильной настройке коэффициента трансформатора тока);
- Температурный режим ( $^{\circ}\text{C}$ ).

## 5 ПЕРЕДНЯЯ ПАНЕЛЬ (дисплей и индикаторы)



<b>Норма</b> (светодиод)	Указывает, что компенсация находится в нормальной области.
<b>Анализ и Авто</b> (светодиоды)	Указывает режим работы устройства. Mod 0: Ручной режим работы. Mod 1: Распознавание ступеней. Mod 2: Полностью автоматический режим работы.
 <b>Вентилятор включен</b>	Когда температура внутренней панели превышает заданное значение, реле вентилятора включается и включается светодиод «Вентилятор включен».
 <b>Оповещение</b>	При превышении установленного значения температуры, срабатывает индикатор «Оповещение» и замыкает соответствующий контакт.

 <b>Индикация батарей конденсаторов</b>	Показывает включенные ступени конденсатора.
<b>Меню-ввод</b> 	Используется для доступа к меню пользователя и расширенному меню. Также дает разрешение на изменение параметров в меню. Короткое нажатие ( менее 1 сек. ) приводит к меню пользователя.
  <b>Кнопки направления</b>	Кнопки направления: в главном меню с помощью этих кнопок можно получить доступ к нужным параметрам. В других меню, используется для просмотра меню и изменения значений параметров на экране настройки.

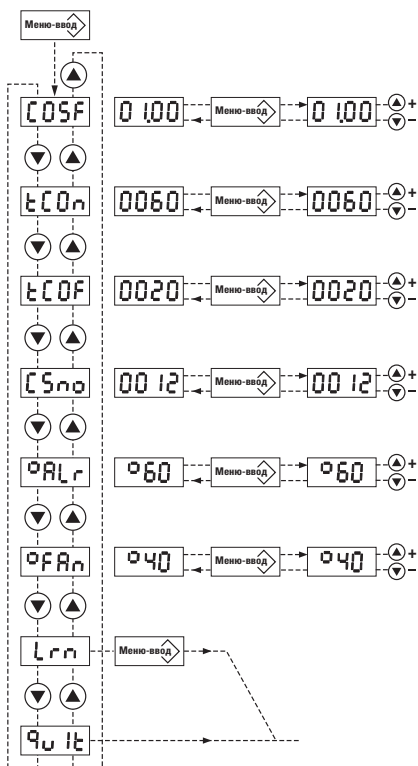
## 6 МЕНЮ И ФУНКЦИИ КНОПОК

### 6.1 Главное меню

Это этап меню по умолчанию, который активен во время работы устройства. Каждый раз, когда устройство находится под напряжением, оно начинает работать, показывая коэффициент мощности. При отслеживании любого из параметров, если ни одна из кнопок не нажата в течение 1 минуты, устройство возвращается в состояние по умолчанию, отображения действующего коэффициента мощности. Положение контролируемого значения можно отслеживать по цифровому дисплею. Когда отображаемое значение не имеет знака, это означает, что значение является индуктивным, а когда оно отрицательно, знак «-», это означает, что значение является емкостным.

### 6.2 Меню пользователя

Параметры, которые можно изменить, находятся в этом меню. Для входа в это меню необходимо нажать кнопку **«Меню-ввод»**. Нужный параметр можно получить с помощью кнопок направления. На дисплее имя параметра и числовое значение отображаются непрерывно меняясь местами. Чтобы изменить значения параметров, нажмите кнопку **«Меню-ввод»**. Используя кнопки направления, установите нужное значение. При нажатии кнопки **«Меню-ввод»** отображаемое значение сохраняется. Чтобы выйти из меню пользователя, перейдите в раздел «quit» и нажмите кнопку **«Меню-ввод»** на нем.



**COSF:** На этом этапе устанавливается значение  $\text{Cos}\phi$  в диапазоне  $\pm 0.80 - 1.00$ .  
Значение по умолчанию – 1.00

**tCOн:** Макс. время включения конденсаторной батареи. Его можно регулировать  
в диапазоне 3 – 120 секунд. Значение по умолчанию – 15 сек.



**tCOF:** Макс. время выключения конденсаторной батареи. его можно регулировать в диапазоне 3 – 120 секунд. Значение по умолчанию – 10 сек.

**CSno:** Это секция, которая используется для установки числа ступеней в используемой установке. Число ступеней компенсации устанавливается в диапазоне 3 - 6/12 (в зависимости от модели). Имя параметра и номер шага конденсатора показаны путем взаимообмена на экране. Значение по умолчанию – 6 или 12 (в зависимости от модели).

**°ALr:** Это установленное значение для сообщения о превышении температуры (°C). Если температура превышает заданное значение сигнализации, то срабатывает реле сигнализации и устройство отключает все ступени соответственно. При выборе параметра «off», этот параметр отключается.

**°FAp:** Заданная температура для запуска вентилятора (°C).

При превышении выставленной температуры - вентилятор включается. Выбрав «off», параметр будет отключен.

**Lrn:** Когда новые ступени компенсации подключены к системе, вы должны перейти в режим обучения. Устройство начинает вычислять мощность каждой ступени после каждого переключения. Когда прибор запомнит все мощности, он перейдет в полностью автоматический режим работы.

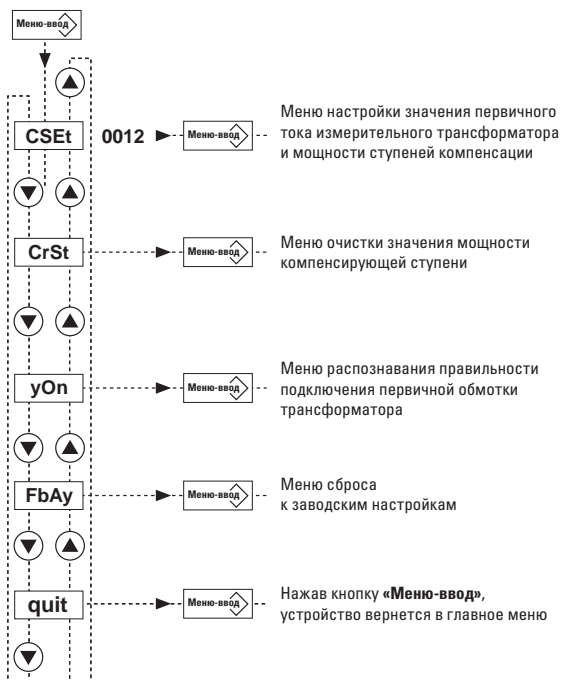
**quit:** Нажатием кнопки «**Меню-ввод**», устройство вернется в Главное меню.

### 6.3 Расширенное меню

Этот раздел содержит очень важные и критические настройки устройства. Чтобы избежать случайного доступа к этому меню, его можно открыть лишь подав напряжение на клеммы питания устройства, удерживая при этом нажатой кнопку «**Меню-ввод**». Важно удерживать кнопку нажатой, когда устройство обесточено, и удерживать нажатой до тех пор, пока на экране не появится надпись «AdU». Используя клавиши направления, можно продвигаться в нужном направлении. Чтобы войти в любой раздел, просто нажмите кнопку «**Меню-ввод**» на нем. При нажатии кнопки «**Меню-ввод**» в разделе «quit» устройство сбрасывается и запускается в обычном режиме. Кроме того, когда в течение 4 минут не нажимается ни одна клавиша, устройство сбрасывает себя. В обоих случаях перед сбросом устройство сохраняет изменения в своей памяти.

**yOn:** Стандартное значение – «on». Он может быть установлен в положение «on» и «off». Если он установлен в положение «on», то определение правильности подключения первичной обмотки трансформатора тока будет включаться все время. Если он выключен, значение «off», то устройство узнает направление один раз и никогда не будет пытаться узнать его снова. Опция «off» предлагается для некоторых нагрузок (например, нагрузок, производящих экспортную мощность).

**FbaY:** Он возвращает все настраиваемые пользователем параметры к заводским значениям по умолчанию. В этом разделе при нажатии кнопки «**Меню-ввод**» сохраненные значения возвращаются к заводским значениям по умолчанию, и устройство сбрасывается само. Чтобы перезагрузить устройство, отключите его и снова включите. Если вы считаете, что параметры устройства изменены неправильно и вам трудно вернуть их к исходным значениям, вы можете сбросить их до заводских значений, используя эту функцию.



### 6.3.1 Меню настройки мощности шага трансформатора тока и конденсатора

**CSE:** Именно в этом разделе задаются коэффициент трансформации тока и мощность шага компенсирующей ступени. Доступ к нему осуществляется нажатием кнопки «**Меню-ввод**». Используя клавиши направления, значение можно изменить. В разделе «quit», нажав кнопку «**Меню-ввод**», можно вернуться на 1 уровень назад. **AtF:** Коэффициент трансформатора тока выражается как  $x/5$ , на экране отображается значение «X», и это значение регулируется в диапазоне 5-9999 с шагом 5. Доступ к нему осуществляется нажатием кнопки «**Меню-ввод**», а значение регулируется с помощью кнопок направления. Значение сохраняется при повторном нажатии кнопки «**Меню-ввод**». Установка этого параметра не является необходимой для компенсации. Если вы хотите видеть текущие значения среди отображаемых значений или хотите установить мощность шага ступени конденсации вручную, то значение трансформатора тока устанавливается обязательно.

Удержание кнопки направления нажатой вниз увеличивает скорость продвижения.

**C-01 – C12:** Это секция, в которой задаются мощности ступеней компенсации в кВАрах. Мощность ступени может быть установлена с шагом 0,1 кВАр. Доступ к секции осуществляется нажатием кнопки «**Меню-ввод**», а значение регулируется с помощью кнопок направления. Он сохраняется при повторном нажатии кнопки «**Меню-ввод**». Перед выполнением этой регулировки необходимо установить коэффициент трансформатора тока.

Удержание кнопки направления нажатой вниз увеличивает скорость продвижения.

#### Замечания

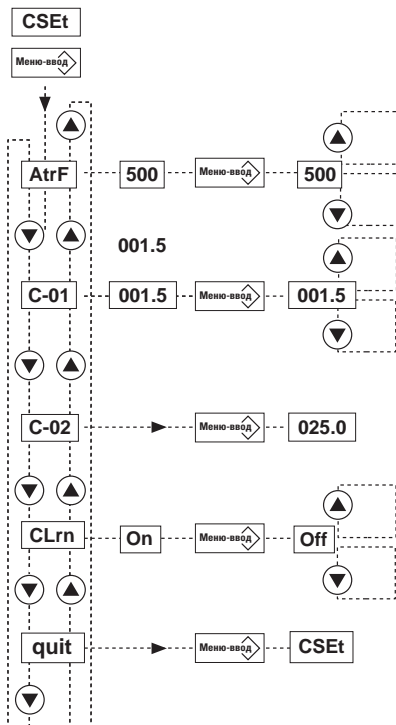
1. Даже если шаговые мощности конденсатора не заданы вручную, устройство самостоятельно определит и запомнит эти значения. Это может занять некоторое время, но распознавание продолжается во время компенсации.
2. В случае установки мощности ступеней компенсации, устройство мгновенно переходит в режим 2 (Авто) без потери времени.
3. В случае любой неправильной установки значения, устройство запоминает правильное значение по мере работы и перезаписывает заданное пользователем значение.

**ClrM:** распознавание ступеней компенсации.

Если выбрано значение «On», то функция распознавания мощности ступени компенсации включена.

Если выбрано значение «Off», то устройство определяет значения один раз при первой установке устройства и сохраняет эти значения без изменения. Для некоторых специальных нагрузок предлагается выбрать опцию «off».

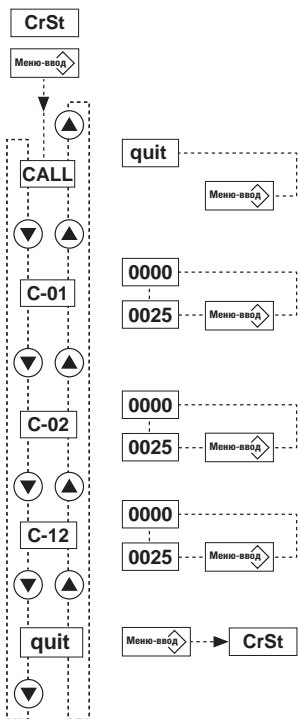
**qUit:** Нажав кнопку «**Меню-ввод**», вы попадете в раздел меню на уровень выше.



### 6.3.2 Меню сброса значения мощности шага конденсатора

**CrSt:** Это раздел, в котором значения мощности ступеней компенсации в памяти устройства сбрасываются все вместе или по отдельности.

**CALL:** это раздел, в котором все ступени сбрасываются все вместе. После этой операции все сохраненные мощности очищаются и снова распознаются



во время переключения ступеней. Операция утверждается нажатием кнопки «**Меню-ввод**».

После завершения процесса устройство переходит к разделу «quit» в конце меню.

**Примечание:** когда устройство подключено к другой панели или когда значение мощности большинства ступеней компенсации изменено, рекомендуется сбросить все значения мощности.

**C-01 – C12:** Значение мощности соответствующей ступени очищается из памяти устройства. Во время своей деятельности, эта мощность ступени запоминается заново

Операция утверждается нажатием кнопки «**Меню-ввод**». После завершения процесса значение мощности отображается как 0. В разделе «quit» (в конце меню), нажав кнопку «**Меню-ввод**», осуществляется переход на один уровень вверх.

**Примечание:** когда значение мощности ступени компенсации изменяется, рекомендуется сделать сброс соответствующего значения ступени. Это не обязательно, потому что устройство продолжает изучать ступенчатые мощности во время работы.

## 7 ВВОД В ЭКСПЛУАТАЦИЮ

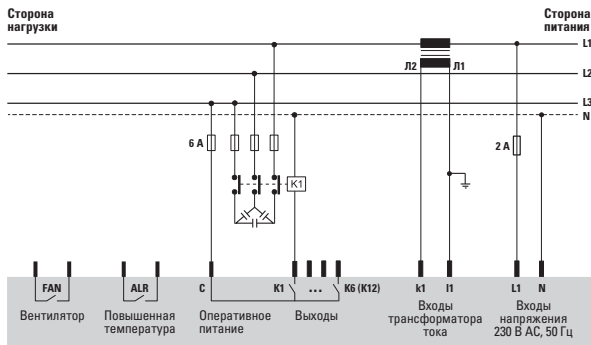
- Пожалуйста, прочтите предупреждения и предостережения в разделе 2 данного руководства пользователя .
- Пожалуйста, убедитесь, что используемая электрическая панель обесточена.
- Пожалуйста, убедитесь, что напряжение оперативного питания для управления ступенями установки берется после трансформаторов тока в главном распределительном щите.

- Убедитесь, что входы и выходы подключены точно так, как показано на схеме подключения.
- Включите защитные коммутационные аппараты перед ступенями компенсации.
- Включите регулятор. Если вы видите сообщение «Err1» или «Err2» на экране, пожалуйста, свяжитесь с ООО «Электрорешения».
- VARko-1xx немедленно начнет компенсацию при потреблении мощности. Если в системе нет тока, то устройство будет ждать, пока не появится какой-либо ток. В этом случае вы можете рассматривать его как хорошую возможность для тестирования и протестировать вашу систему в режиме 0 (ручном режиме), включив и выключив все ступени конденсатора.
- Если вы выбираете коэффициент трансформатора тока и мощность ступени компенсации должным образом, то в большинстве случаев вам не нужно менять какие-либо настройки устройства.

## 8 ТЕХНИЧЕСКИЕ ХАРАКТЕРИСТИКИ

Параметры	Значения
Номинальное напряжение (Un)	(фазное) 230 В AC
Рабочий диапазон напряжения	(0.8 – 1.1) x Un
Рабочая частота	50 Гц
Потребляемая мощность	< 10 ВА
Потребляемая мощность входа ТТ	< 1 ВА
Выходы	Мах. 3 А / 240 В AC
Диапазон тока вторичной обмотки ТТ	0.1-6 А AC
Диапазон отображения cos φ	0.00 – 1.00 инд. и емк.
Коеффициент трансформатора тока	5/5 .... 10000/5 А
Время включения и выключения	3... 120 сек.
Отображение времени	4 цифры на дисплее
Степень защиты	IP 20
Степень защиты разъёма	IP 00
Температура окружающей среды	-5°C....+50°C
Влажность	15%...95%
Размеры	144x144x40 мм

## 9 СХЕМА ПОДКЛЮЧЕНИЯ



### VARKo-106A (112A)

Предохранители, показанные на схеме подключения, должны быть типа FF (ГОСТ Р МЭК 60127-1-2005) и должны иметь заданные текущие значения. Реальное значение выбранного трансформатора тока не должно быть меньше действительного тока и должно быть X/5 ампер. Перед подключением необходимо прочитать предупреждения и предостережения, приведенные в разделе 2.

## 10 ГАРАНТИЯ ИЗГОТОВИТЕЛЯ

Изготовитель гарантирует соответствие регуляторов VARKo-1xx заявленным характеристикам при соблюдении потребителем условий эксплуатации, транспортировки и хранения.

Гарантийный срок эксплуатации: 5 лет со дня продажи изделия.

Гарантийный срок хранения: 5 лет.

Срок службы: 10 лет.

## 11 СВИДЕТЕЛЬСТВО О ПРИЕМКЕ

Регулятор признан годным к эксплуатации.

Дата изготовления « \_\_\_\_ » \_\_\_\_\_ 20\_\_ г.

Штамп технического контроля изготовителя

## 12 ОТМЕТКА О ПРОДАЖЕ

Дата продажи « \_\_\_\_ » \_\_\_\_\_ 20\_\_ г.

Подпись продавца \_\_\_\_\_

Печать фирмы-продавца М.П.

Импортер и представитель торговой марки EKF по работе с претензиями:  
ООО «Электрорешения», 127273, Россия, Москва, ул. Отрадная, д. 2Б, стр. 9, 5 этаж.  
Тел.: +7 (495) 788-88-15.

Importer and EKF trademark service representative: «Electroresheniya», LTD,  
Otradnaya st., 2b bld. 9, 5th floor, 127273, Moscow, Russia. Tel.: +7 (495) 788-88-15.

**WWW.EKFGROUP.COM**