

Реле защиты двигателя серии MPR EKF PROxima


 ГОСТ Р 50030.5.1-2005
(МЭК 60947-5-1:2003)

Реле защиты двигателя серии MPR EKF PROxima предназначено для непрерывного контроля и защиты трехфазных асинхронных электродвигателей с короткозамкнутым ротором от перегрузки, асимметрии нагрузки, обрыва фазы. Реле защиты двигателя серии MPR EKF PROxima может быть установлено как на 35 мм DIN-рейку (реле защиты двигателя 20 А и 80 А), так и на монтажную панель (реле защиты двигателя 200 А и 400 А). Возможна коммутация алюминиевым и медным проводом.



Удобные отверстия для подключения токоведущих кабелей



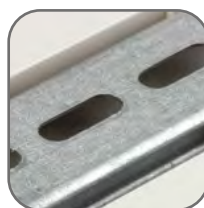
Простая настройка



Контроль двигателей с номинальным током до 400А



Классы срабатывания: 5–30



Простое крепление на DIN-рейку для маленьких мощностей



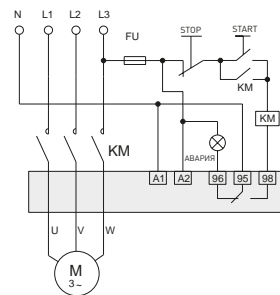
Индикация режимов работы

Наименование	Диапазон регулирования уставки по току, А	Масса нетто, кг	Артикул
Реле защиты двигателя MPR 20 А EKF PROxima	4–20	0,150	mpr-20
Реле защиты двигателя MPR 80 А EKF PROxima	16–80	0,25	mpr-80
Реле защиты двигателя MPR 200 А EKF PROxima	40–200	0,42	mpr-200
Реле защиты двигателя MPR 400 А EKF PROxima	80–400	0,42	mpr-400

ТЕХНИЧЕСКИЕ ХАРАКТЕРИСТИКИ

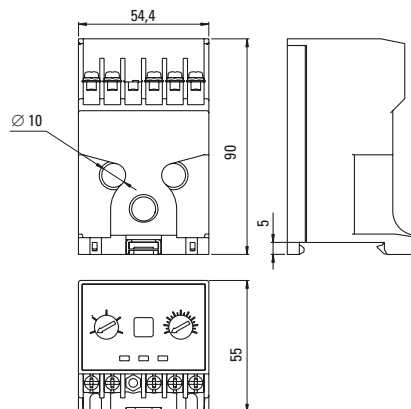
Параметры	Значения			
	MPR-20	MPR-80	MPR-200	MPR-400
Ном. напряжение питания, В	230 ± 20%			
Ном. напряжение силовой цепи, В	400			
Номинальная частота, Гц	50			
Номинальное напряжение изоляции, В	690			
Количество и вид контактов	1С/0 перекидной			
Макс. ток контактов при 240 В, А	1,5			
Ток термической стойкости, А	5			
Категория применения	АС-15			
Время срабатывания при асимметрии нагрузки в 40%, сек., не более	5			
Время срабатывания при обрыве фазы, сек., не более	3			
Класс срабатывания, регулируемый	5, 10 А, 10, 20, 30			
Погрешность тока уставки, %, не более	5			
Максимальная потребляемая мощность, Вт	1,5			
Электрическая износостойкость, циклов	10 ⁵			
Механическая износостойкость, циклов	10 ⁶			
Максимальное сечение присоединяемых проводников, мм ²	2,5			
Усилие затяжки контактных зажимов, Н·м	0,5			
Степень защиты	IP 20			
Монтаж	На 35 мм DIN-рейку /на панель		На панель	

Типовые схемы подключения

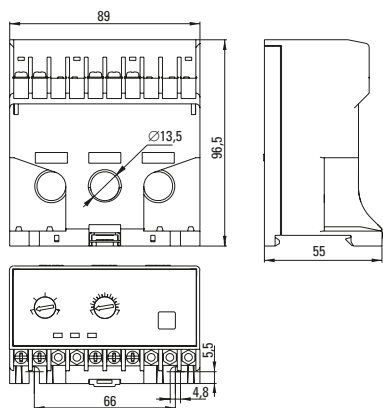
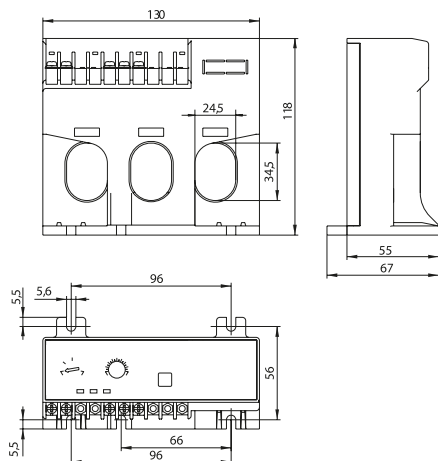


Габаритные и установочные размеры

MPR-20



MPR-80

MPR-200
MPR-400**Особенности эксплуатации и монтажа**

Монтаж и подключение реле должны осуществляться квалифицированным электротехническим персоналом.
ВНИМАНИЕ! Все работы по монтажу, подключению и настройке необходимо проводить при отключенном питании!
Подключение реле производите в соответствии со схемой подключения. Напряжение питания подается на клеммы А1 и А2.

Типовая комплектация

1. Реле защиты двигателя MPR EKF PROxima.
2. Паспорт.

Реле контроля фаз с LCD-дисплеем RKF-2S (с нейтралью) EKF PROxima

Многофункциональное реле контроля фаз RKF-2S EKF PROxima с жидкокристаллическим дисплеем является устройством на базе микроконтроллера. Реле имеет информативный жидкокристаллический дисплей с подсветкой цвета «лунный свет», кнопки управления и задания параметров, расположенные на лицевой панели. Реле способно отображать напряжение относительно фазы и нуля (работа в режиме вольтметра), позволяет устанавливать время задержки включения при первом включении или после аварийного срабатывания, позволяет включать или выключать автоматический режим включения после возникновения аварийной ситуации, позволяет включать или выключать функции контроля напряжения и чередование фаз. На чередование фаз нельзя настроить задержку включения или выключения, реле реагирует мгновенно. На отсутствие фаз можно настроить только задержку на включение после аварии. На пропадание реагирует мгновенно. Устройство может работать в режимах: реле контроля фаз, реле напряжения, вольтметр. Возможна коммутация алюминиевым и медным проводом.



Встроенный информативный LCD-дисплей



Возможность крепления на DIN-рейку



Удобное управление и настройка параметров



Пофазное отображение напряжений



Раздельные контакты NO и NC



Отображение текущей неисправности на дисплее