

ПАСПОРТ

Реле защиты двигателя
серии MPR EKF PROxima

СОДЕРЖАНИЕ

1. НАЗНАЧЕНИЕ.....	3
2. ТЕХНИЧЕСКИЕ ХАРАКТЕРИСТИКИ.....	3
3. ГАБАРИТНЫЕ РАЗМЕРЫ.....	4
4. ОСОБЕННОСТИ ЭКСПЛУАТАЦИИ И МОНТАЖА.....	6
5. КОМПЛЕКТАЦИЯ.....	8
6. ТРЕБОВАНИЯ БЕЗОПАСНОСТИ.....	8
7. ОБСЛУЖИВАНИЕ.....	8
8. ТРАНСПОРТИРОВАНИЕ И ХРАНЕНИЕ.....	8
9. ГАРАНТИЯ ИЗГОТОВИТЕЛЯ.....	9
10. СВИДЕТЕЛЬСТВО О ПРИЕМКЕ.....	9
11. ОТМЕТКА О ПРОДАЖЕ.....	9

1. НАЗНАЧЕНИЕ

Реле защиты двигателя серии MPR (далее реле) предназначено для непрерывного контроля и защиты трехфазных асинхронных электродвигателей с короткозамкнутым ротором от перегрузки, асимметрии нагрузки, обрыва фазы.

Реле защиты двигателя серии MPR может быть установлено как на 35-мм DIN-рейку (реле защиты двигателя 20А и 80А), так и на монтажную панель (реле защиты двигателя 200А и 400А).

Реле соответствует ГОСТ Р 50030.5.1-2005 (МЭК 60947-5-1:2003).

2. ТЕХНИЧЕСКИЕ ХАРАКТЕРИСТИКИ

Основные технические характеристики приведены в Таблице 1.

Параметры	Значения			
	MPR 20A	MPR 80A	MPR 200A	MPR 400A
Номинальное напряжение питания, В	230±20%			
Номинальное напряжение силовой цепи, В	400			
Номинальная частота, Гц	50			
Номинальное напряжение изоляции, В	690			
Количество и вид контактов	1С/0 перекидной			
Максимальный ток контактов при 240 В, А	1,5			
Ток термической стойкости, А	5			
Категория применения	AC-15			
Диапазон регулирования уставки по току, А	4-20	16-80	40-200	80-400
Время срабатывания при асимметрии нагрузки в 40% не более, с*	5			
Время срабатывания при обрыве фазы не более, с	3			
Класс срабатывания, регулируемый, А	5, 10, 10А, 20, 30			
Погрешность тока уставки, не более	5%			
Максимальная потребляемая мощность, ВА	1,5			
Электрическая износостойкость, циклов	105			
Механическая износостойкость, циклов	106			
Максимальное сечение присоединяемых проводников, мм ²	2,5			

*Расчет асимметрии нагрузки: $(I_{\max} - I_{cp}) \cdot 100\% / I_{cp}$

Параметры	Значения			
	MPR 20A	MPR 80A	MPR 200A	MPR 400A
Усилие затяжки контактных зажимов, Н*м	0,5			
Степень защиты	IP20			
Масса, г	156	248	425	425
Монтаж	на 35 мм DIN-рейку/ на панель		на панель	

3. ГАБАРИТНЫЕ РАЗМЕРЫ

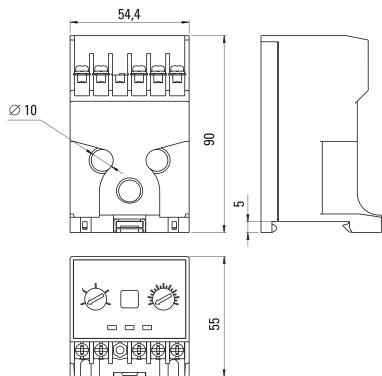


Рис. 1 Габаритные размеры реле (20А)

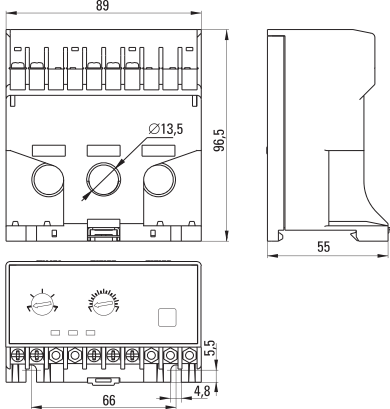


Рис. 2 Габаритные размеры реле (80А)

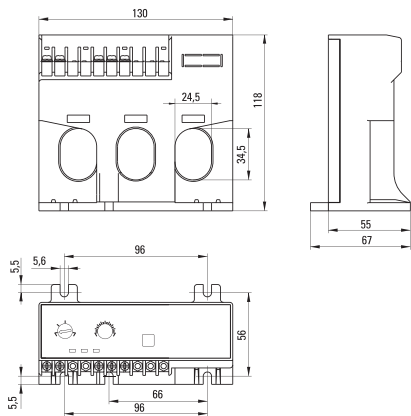


Рис.3 Габаритные размеры реле (200 и 400А)

4. ОСОБЕННОСТИ ЭКСПЛУАТАЦИИ И МОНТАЖА

Монтаж и подключение реле должны осуществляться квалифицированным электротехническим персоналом.

ВНИМАНИЕ! Все работы по монтажу, подключению и настройке необходимо проводить при отключенном питании!

Подключение реле производить в соответствии со схемой подключения (рис. 4). Напряжение питания подается на клеммы A1 и A2.

4.1 ПОДКЛЮЧЕНИЕ

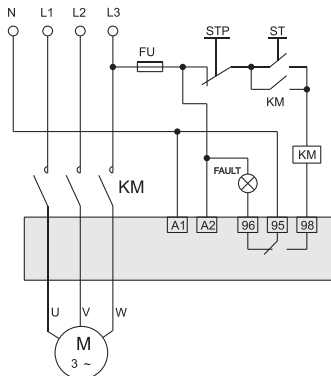





Рис. 4 Схема подключения реле

4.2 НАЗНАЧЕНИЕ ОРГАНОВ УПРАВЛЕНИЯ И ИНДИКАЦИИ РЕЛЕ

Таблица 2

 <p>Класс расцепления</p>	Установка класса расцепления
 <p>Ток, А</p>	Настройка номинального тока двигателя
	Кнопка тестирования реле и сброса после озникновения аварии
<p>Работа <input type="checkbox"/> Перегрузка <input type="checkbox"/> Обрыв фазы <input type="checkbox"/></p>	Светодиодные индикаторы, сигнализирующие о режиме работы реле

4.3 ПРИНЦИП РАБОТЫ РЕЛЕ

При нормальной работе двигателя выходной контакт реле 95-98 замкнут, 95-96 разомкнут и светится индикатор «Работа».

При увеличении тока нагрузки двигателя до 1,1 от тока уставки реле, начнет мигать индикатор «Перегрузка» и реле разомкнет контакт 95-98 с выдержкой времени, согласно установленному классу срабатывания (см. таблицу 3). Во избежание срабатывания реле при пусковых токах, на время пуска двигателя защитные функции реле отключаются (см. рисунок 5).

Таблица 3

Кратность тока	1,0	1,2	1,5	2	≥ 4
Класс срабатывания	Время отключения, с				
5	-	63	40	22	3,5
10А		125	80	45	4,5
10		250	160	90	5,5
20		500	320	180	10,5
30		750	480	270	20,5

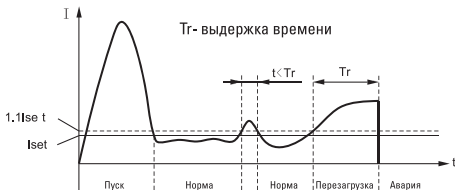


Рис. 5 Диаграмма работы реле при перегрузке

Если при работе двигателя произойдет обрыв одной или двух фаз, реле разомкнет выходной контакт 95-98 за время не более 3 секунд, при этом загорится индикатор «Обрыв фазы».

При возникновении асимметрии нагрузки более 40% (от среднего тока нагрузки), реле разомкнет выходной контакт 95-98 за время не более 5 секунд, при этом будет мигать индикатор «Обрыв фазы».

Для повторного включения реле после срабатывания при возникновении аварийной ситуации необходимо нажать кнопку Тест/Сброс.

Для тестирования работоспособности реле в нормальном режиме работы необходимо нажать и удерживать кнопку Тест/Сброс в течении 3 секунд, при этом реле должно сработать.

Для проверки работоспособности светодиодов необходимо без подключения нагрузки дважды нажать кнопку Тест/Сброс. При корректной работе должны загореться и оставаться в таком режиме все светодиоды на передней панели. Для сброса режима проверки работоспособности необходимо нажать кнопку Тест/Сброс.

5. КОМПЛЕКТАЦИЯ

1. Реле защиты двигателя – 1 шт.;
2. Паспорт- 1 шт..

6. ТРЕБОВАНИЯ БЕЗОПАСНОСТИ

Ремонт и обслуживание реле должны осуществляться квалифицированным персоналом.

ВНИМАНИЕ! Все работы по монтажу, подключению и настройке необходимо проводить при отключенном питании!

Реле защиты двигателя серии MPR имеющие внешние механические повреждения, эксплуатировать запрещено.

7. ОБСЛУЖИВАНИЕ

7.1 При техническом обслуживании реле защиты двигателя необходимо соблюдать «Правила техники безопасности и технической эксплуатации электроустановок потребителей».

7.2 В обычных условиях эксплуатации достаточно 1 раз в 6 месяцев проводить внешний осмотр реле защиты двигателя и подтяжку зажимных винтов.

8. ТРАНСПОРТИРОВАНИЕ И ХРАНЕНИЕ

8.1 Транспортирование реле защиты двигателя может осуществляться любым видом закрытого транспорта, обеспечивающим предохранение упакованных изделий от механических воздействий и воздействий атмосферных осадков.

8.2 Хранение реле защиты двигателя должно осуществляться в упаковке производителя в закрытых помещениях при температуре окружающего воздуха от -25°C до +50°C и относительной влажности не более 98% при +25°C.

8.3 Утилизируются с обычными бытовыми отходами.

9. ГАРАНТИЯ ИЗГОТОВИТЕЛЯ

9.1 Изготовитель гарантирует соответствие реле защиты двигателя требованиям ГОСТ Р 50030.4.1.-2012 при соблюдении потребителем условий эксплуатации, транспортирования и хранения.

9.2 Срок службы: 10 лет.

9.3 Гарантийный срок хранения, исчисляемый с даты производства: 7 лет.

9.4 Гарантийный срок эксплуатации, исчисляемый с даты продажи: 7 лет.

10. СВИДЕТЕЛЬСТВО О ПРИЕМКЕ

Реле защиты двигателя соответствуют требованиям ГОСТ Р 50030.4.1.-2012 и признаны годными к эксплуатации.

Штамп технического контроля изготовителя.

Дата производства «__»_____ 20__г.

11. ОТМЕТКА О ПРОДАЖЕ

Дата продажи «__»_____ 20__г.

Подпись продавца _____

Печать фирмы-продавца М.П.

Представитель торговой марки EKF по работе с претензиями:
127273, Россия, Москва, ул. Отрадная, д. 2Б, стр. 9
Тел./факс: +7 (495) 788-88-15 (многоканальный)
Тел.: 8 (800) 333-88-15 (бесплатный)
www.ekfgroup.com

Изготовитель: ООО «Яквинг Ксилай Электрик Эплаенсес Ко.»,
д. Дайдонг, р. Лиуши, г. Яквинг, провинция Чжэцзян, Китай
Тел./факс: +86-57762711312

Уполномоченное изготовителем лицо: ООО «Эквивалент»,
690091, Приморский край, г. Владивосток, ул. Мордовцева, д. 6
Тел.: +7 (423) 279-14-91

Импортер: ООО «Триера»
690065, Приморский край, г. Владивосток,
ул. Стрельникова, д. 9
Тел.: +7 (423) 279-14-90

EKF trademark service representative:
Otradnaya st., 2b bld. 9, 127273, Moscow, Russia
Tel./fax: +7 (495) 788-88-15 (multi-line)
Tel.: 8 (800) 333-88-15 (free)
www.ekfgroup.com

Manufacturer: «Yueqing Xile Electric Appliances Co.», LTD
Daidong village, Liushi town, Yueqing city, Zhejiang, China
Tel./fax: +86-57762711312

Representative of the manufacturer: «Ekvivalent», LTD
690091, Primorsky region, Vladivostok, st. Mordovtseva, 6
Tel.: +7 (423) 279-14-91

Importer: «Триера», LTD
690065, Primorsky region, Vladivostok, st. Strelnikova, 9
Tel.: +7 (423) 279-14-90

EAC