



EKF



ПАСПОРТ

Реле уровня RL-SA (универсальное
1 или 2 уровня) EKF PROxima

TM.by
ONLINE STORE

<https://tm.by>
Интернет-магазин

1 НАЗНАЧЕНИЕ

Реле уровня RL-SA ЕКФ изготавливается на базе микроконтроллера и является электронным коммутационным устройством, предназначенным для контроля уровня жидкостей и управления электродвигателями насосов, как на заполнение, так и на слив жидкостей из емкостей с временной задержкой по выключению. Реле может управляться по двум или трём датчикам типа проводящих контактов. Также возможно применение датчиков ЕКФ с выходом типа «сухой контакт» (см. схемы подключения). ВНИМАНИЕ! Датчики приобретаются отдельно.

ВНИМАНИЕ! Реле нельзя использовать с легко воспламеняемыми или взрывоопасными жидкостями. Реле уровня соответствует ГОСТ 30804.4.4-2013 (IEC 61000-4-4:2004)

2 ТЕХНИЧЕСКИЕ ХАРАКТЕРИСТИКИ

Таблица 1

Параметры	Значения	
	RL-SA	RL-SA-12-240
Номинальное напряжение	230В AC 50...60Гц	12-240 AC 50...60Гц
Номинальное импульсное напряжение	400 В	
Потребляемая мощность	≤1,5 ВА	
Чувствительность	от 5кОм до 100 кОм	
Точность установки	≤5%	
Точность повторения	≤0,2%	
Прерывание подачи питания	Не менее 200 мсек.	
Коммутационная износостойкость	100000	
Механическая износостойкость	1000000	
Контакт	1СО (один перекидной)	

Параметры	Значения	
	Артикул	RL-SA RL-SA-12-240
Номинальный ток нагрузки	1 x 8 А при 230 В AC1	
Высота над уровнем моря	Не более 2000 м	
Степень защиты	IP20	
Степень загрязнения	3	
Рабочая температура	от -5 до +40°C	
Температура хранения	от -25 до +75°C	
Подключение	Винтовые клеммы, макс.сечение провода 2,5 мм ²	

3 ПОРЯДОК МОНТАЖА И ЭКСПЛУАТАЦИИ

Принцип работы

Работа реле основана на измерении сопротивления между общим контактом «С» и контактами максимального «МАХ» и минимального «MIN» уровней. Если сопротивление становится меньше заданного предела (в электропроводящих жидкостях) или отсутствует (замкнут «сухой контакт») считается, что данный уровень достигнут жидкостью. В зависимости от взаимного расположения датчиков, времени задержки срабатывания (Т) и схемы подключения нагрузки (электродвигателей насоса), можно реализовать разные схемы управления. При состоянии реле «отключено» перекидной контакт находится в положении 11–12, при состоянии «включено» в положении 11–14.

Подготовка к работе

1. Установить и закрепить реле в рабочем месте;
2. Выбрать принцип работы, определиться с типом и количеством датчиков;
3. Провести электромонтаж согласно выбранной схеме;
4. Подать питание, индикатор «U» загорится зеленым цветом;

5. Настроить чувствительность (для кондуктометрических датчиков). Подключить электроды «Max» и «С», расположить в емкости и заполнить ее. Поворачивать регулятор чувствительности пока индикатор « Φ » не засветится;
6. Настроить необходимое время задержки срабатывания.

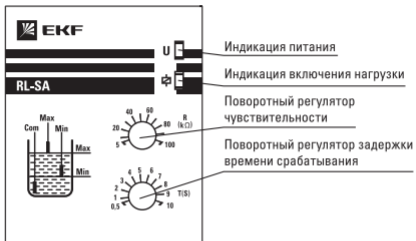


Рис. 1 - Панель управления

4 ТИПЫ ПОДКЛЮЧАЕМЫХ ДАТЧИКОВ

Ниже приведены основные типы датчиков, рекомендуемые компанией ЕКФ. Данные датчики не являются единственно возможными.

Контакт (электрод) представляет из себя стальной стержень, имеющий с одного конца провод или контактный винт для подключения его к реле. Контакт так же может быть жилой оголенного провода, но это не надежно, и со временем провод окислится, сопротивление его изменится, и система будет работать некорректно. В качестве данного датчика чаще всего применяется «кондуктометрический датчик уровня».

Поплавковый датчик уровня типа RLF (ЕКФ) представляет из себя герметичный металлический корпус и состоит из штока и поплавка. Поплавок свободно перемещается по штоку. Поплавок имеет встроенный магнит, который воздействует на геркон, находящийся в штоке. При перемещении поплавок магнит замыкает геркон, который в свою очередь замыкает сигнальную электрическую цепь. (подробнее см. паспорт изделия).

Поплавковый выключатель уровня типа RL (ЕКФ) представляет из себя герметичный полимерный корпус с подвижным перекидным реле внутри, которое срабатывает при отклонении от изначального положения. Т.о. при погружении в жидкость переключатель коммутирует (замыкает или размыкает) сигнальную электрическую цепь. (подробнее см. паспорт изделия).

5 СХЕМЫ ПОДКЛЮЧЕНИЯ

Ниже приведены основные типы схем, рекомендуемые компанией ЕКФ. Данные схемы не являются единственно возможными.

Заполнение

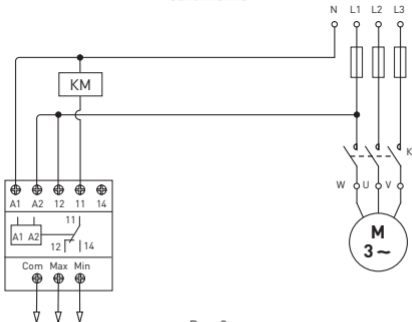


Рис. 2

Заполнение по трём контактам (электродам). Необходимо подключить каждый провод датчика напрямую к контактам «Com», «Max» и «Min». Уровень жидкости ниже минимального (MIN), контакты 11-12 замкнуты, насос включен. При достижении верхнего уровня (MAX) реле включается с задержкой T, контакты переключаются в положение 11– 14, насос отключен. Реле находится во включенном состоянии до снижения уровня жидкости ниже минимального (MIN), затем реле выключается с задержкой T, контакты возвращаются в положение 11 – 12, насос включается и т.д.

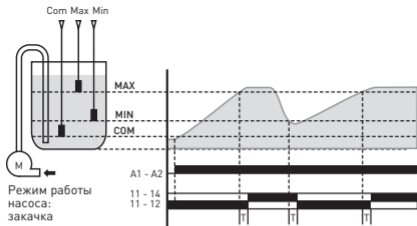


Рис. 3

Заполнение по двум поплавковым датчикам уровня типа RLF. Необходимо подключить 2 любых провода датчиков к контакту «Com». Оставшийся провод нижнего датчика подключить к контакту «Min», а верхнего к контакту «Max». Алгоритм работы аналогичен заполнению по трём контактам (электродам).

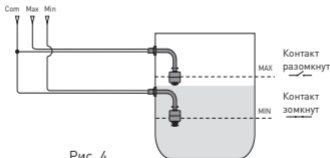


Рис. 4

Заполнение по двум поплавковым выключателям уровня типа RL. Необходимо подключить 2 коричневых провода выключателя уровня к контакту «Com». Чёрный провод нижнего выключателя уровня подключить к контакту «Min». Чёрный провод верхнего выключателя уровня к контакту «Max». Синие провода не задействованы. Алгоритм работы аналогичен заполнению по трём контактам (электродам).

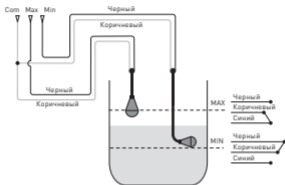


Рис. 5

Осушение

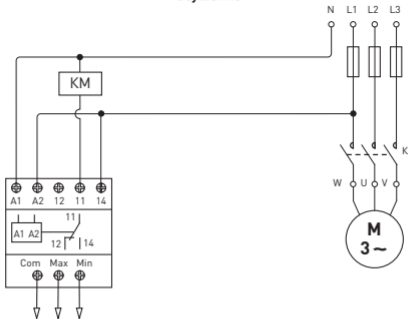


Рис. 6

Осушение по трём контактам (электродам). Необходимо подключить каждый провод датчика напрямую к контактам «Com», «Max» и «Min». Уровень жидкости выше максимального (MAX), контакты переключаются в положение 11-14 с задержкой T, насос включен. При достижении нижнего уровня (MIN) реле выключается с задержкой T, контакты возвращаются в положение 11-12, насос выключен. Реле находится в выключенном состоянии до поднятия уровня жидкости выше максимального (MAX), затем реле включается с задержкой T, контакты переключаются в положение 11-14, насос включается и т.д.

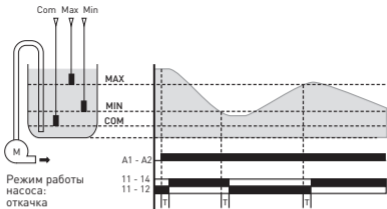


Рис. 7

Осушение по двум поплавковым датчикам уровня типа RLF. Необходимо подключить 2 любых провода датчиков к контакту «Com». Оставшийся провод нижнего датчика подключить к контакту «Min», а верхнего к контакту «Max». Алгоритм работы аналогичен осушению по трём контактам (электродам).

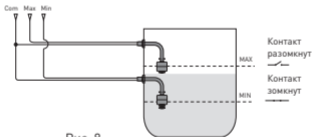


Рис. 8

10

Осушение по двум поплавковым выключателям уровня типа RL. Необходимо подключить 2 коричневых провода выключателя уровня к контакту «Com». Чёрный провод нижнего выключателя уровня подключить к контакту «Min». Чёрный провод верхнего выключателя уровня к контакту «Max». Синие провода не задействованы. Алгоритм работы аналогичен осушению по трём контактам (электродам).

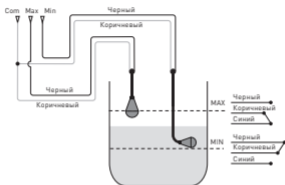


Рис. 9

Поддержание уровня

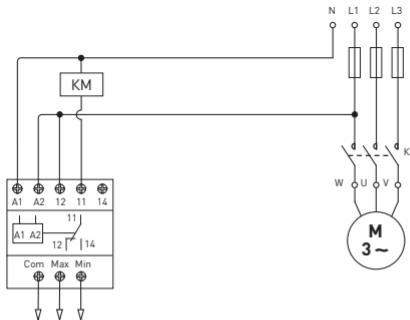


Рис. 10

Поддержание уровня по двум контактам (электродам). Необходимо провода датчиков подключить к контакту «Min» и замкнутым «Com» – «Max». Уровень жидкости ниже заданного (MIN), контакты 11–12 замкнуты, насос включен. При достижении заданного уровня (MIN) реле включается с задержкой T, контакты переключаются в положение 11–14, насос отключен. Реле находится во включенном состоянии до снижения уровня жидкости ниже заданного (MIN), затем реле выключается с задержкой T, контакты возвращаются в положение 11–12, насос включается и т.д.

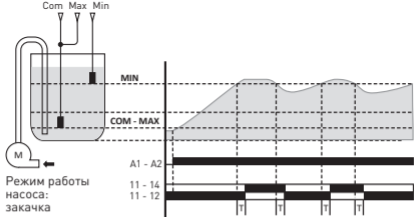


Рис. 11

Поддержание уровня по одному поплавковому датчику уровня типа RLF. Необходимо подключить любой провод датчика к замкнутым контактам «Com» - «Max». Оставшийся провод датчика подключить к контакту «Min». Алгоритм работы аналогичен поддержанию уровня по двум контактам (электродам).

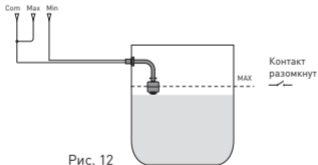


Рис. 12

13

Поддержание уровня по одному поплавковому выключателю уровня типа RL. Необходимо подключить коричневый провод выключателя уровня к контакту «Com». Чёрный провод выключателя уровня подключить к контакту «Min». Синий провод не задействован. Алгоритм работы аналогичен поддержанию уровня по двум контактам (электродам).

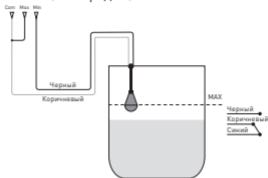


Рис. 13

Защита от переполнения

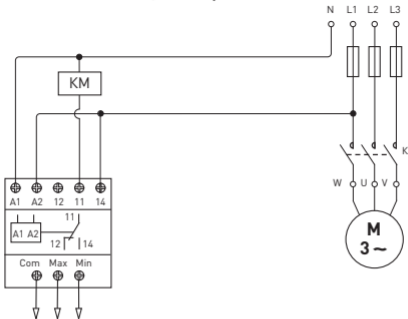


Рис. 14

Защита от переполнения по двум контактам (электродам). Необходимо провода датчиков подключить к контакту «Min» и замкнутым «Com» – «Max». Уровень жидкости выше заданного (MIN), контакты переключаются в положение 11–14 с задержкой T, насос включен. При достижении заданного уровня (MIN) реле выключается с задержкой T, контакты возвращаются в положение 11–12, насос выключен. Реле находится в выключенном состоянии до поднятия уровня жидкости выше максимального (MAX), затем реле включается с задержкой T, контакты переключаются в положение 11–14, насос включается и т.д.

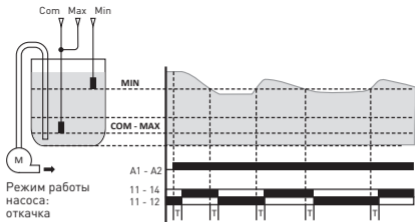


Рис. 15

Защита от переполнения по одному поплавковому датчику уровня типа RLF. Необходимо подключить любой провод датчика к замкнутым контактам «Com» – «Max». Оставшийся провод датчика подключить к контакту «Min». Алгоритм работы аналогичен защите от переполнения по двум контактам (электродам).

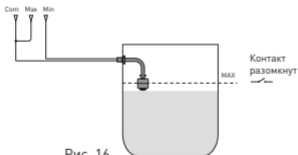


Рис. 16

16

Защита от переполнения по одному поплавковому выключателю уровня типа RL. Необходимо подключить коричневый провод выключателя уровня к контакту «Com». Чёрный провод выключателя уровня подключить к контакту «Min». Синий провод не задействован. Алгоритм работы аналогичен защите от переполнения по двум контактам (электродам).

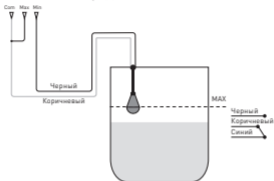


Рис. 17

6 ГАБАРИТНЫЕ РАЗМЕРЫ



Рис. 18

7 УСЛОВИЯ ЭКСПЛУАТАЦИИ

7.1 Диапазон рабочих температур от -5°C до $+40^{\circ}\text{C}$.

7.2 Высота над уровнем моря – не более 2000 м.

8 КОМПЛЕКТНОСТЬ

1. Реле уровня RL-SA – 1 шт.;

2. Паспорт – 1 шт..

9 ТРЕБОВАНИЯ БЕЗОПАСНОСТИ

9.1. Реле, имеющие внешние механические повреждения, эксплуатировать запрещено.

9.2. По способу защиты от поражения электрическим током реле соответствуют классу защиты 0 по ГОСТ 12.2.007–75 и должны устанавливаться в распределительных щитах, имеющих класс защиты не ниже 1.

10 ОБСЛУЖИВАНИЕ

10.1. При техническом обслуживании реле, необходимо соблюдать «Правила техники безопасности и технической эксплуатации электроустановок потребителей».

10.2. При нормальных условиях эксплуатации достаточно 1 раз в 6 месяцев проводить внешний осмотр реле и проверять установленное время срабатывания (цикла).

Необходимо подтягивать зажимные винты, давление которых ослабевает вследствие циклических изменений температуры окружающей среды и текучести материала зажимаемых проводников.

10.3 Реле должно устанавливаться и обслуживаться квалифицированным персоналом.

10.4 При подключении реле необходимо следовать схеме подключения.

10.5 Не устанавливайте реле без защиты в местах где возможно попадания воды или солнечных лучей.

11 УСЛОВИЯ ТРАНСПОРТИРОВКИ И ХРАНЕНИЯ

11.1 Транспортирование реле может осуществляться любым видом закрытого транспорта, обеспечивающим предохранение упакованных изделий от механических воздействий и воздействий атмосферных осадков.

11.2 Хранение реле должно осуществляться в упаковке производителя в закрытых помещениях при температуре окружающего воздуха от -25°C до $+75^{\circ}\text{C}$ и относительной влажности не более 80% при $+25^{\circ}\text{C}$.

12 ГАРАНТИЯ ИЗГОТОВИТЕЛЯ

12.1 Изготовитель гарантирует соответствие реле требованиям ГОСТ при соблюдении потребителем условий эксплуатации, транспортирования и хранения.

12.2 Гарантийный срок эксплуатации – 7 лет с даты продажи.

12.3 Гарантийный срок хранения – 7 лет.

12.4 Срок службы – 10 лет.

Изготовитель: Яквинг Ксилай Электрик Эплаенсес Ко., ЛТД,
д. Дайдонг, р. Лиуши, г. Яквинг, провинция Чжэцзян, Китай.

Manufacturer: Yueqing Xile Electric Appliances Co., LTD. Daidong
village, Liushi town, Zueqing city, Zhejiang, China.

Импортер и представитель торговой марки EKF по работе
с претензиями на территории Российской Федерации:
ООО «Электрорешения», 127273, Россия, Москва, ул. Отрадная,
д. 2Б, стр. 9, 5 этаж. Тел.: +7 (495) 788-88-15.

Importer and EKF trademark service representative on the territory
of the Russian Federation: ООО «Electroresheniya», Otradnaya st.,
2b bld. 9, 5th floor, 127273, Moscow, Russia. Tel.: +7 (495) 788-88-15.

Импортер и представитель торговой марки EKF по работе
с претензиями на территории Республики Казахстан:
ТОО «Энергорешения Казахстан», Казахстан, г. Алматы,
Бостандыкский район, ул. Тургут Озала, д. 247, кв. 4.

Importer and EKF trademark service representative
on the territory of the Republic of Kazakhstan:
ТОО «Energoresheniya Kazakhstan», Kazakhstan, Almaty,
Bostandyk district, street Turgut Ozal, d. 247, apt 4.



www.ekfgroup.com

v1