


Преобразователи частоты VECTOR-100 EKF PROxima



VT100 XX X X EKF PROxima

- Преобразователь частоты VECTOR-100
- Номинальная мощность двигателя
0R4 - 0,4 кВт, 0R75 - 0,75, 1R5 - 1,5 кВт,
2R2 - 2,2 кВт, 4 - 4 кВт, 5R5 - 5,5 кВт
7R5 - 7,5 кВт, 11 - 11 кВт...
350 - 350 кВт, 400 - 400 кВт
- Количество фаз на входе
1 - 1 фаза 230 В, 3 - 3 фазы 3х 380 В
- Тормозной модуль В - встроенный

LCD
дисплей

ГАРАНТИЯ
3
ГОДА

EAC

ДЛЯ
1φ/3φ
СЕТИ

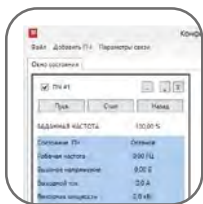
ЭКОНОМИЧНОСТЬ
ИСПОЛЗОВАНИЯ
ЭЛЕКТРОЭНЕРГИИ

ЭКСПЛУАТАЦИЯ
>10
ЛЕТ

Al
Cu

Общепромышленные преобразователи частоты VECTOR-100 EKF PROxima обеспечивают точное поддержание скорости вращения двигателя в зависимости от внешних факторов, а также обеспечивают снижение потребления электроэнергии на 30 и более процентов. Выпускаются на номинальные мощности от 0,4 до 400 кВт. Возможна коммутация алюминиевым и медным проводом.

- Два режима управления двигателями: скалярное – V/f и векторное без обратной связи.
- Пусковые моменты 150% 0,25 Гц для применения в конвейерных линиях и других устройствах, критичных к пусковым моментам.
- Допускаются перегрузки до 150% в течение 60 сек., позволяя применять с более мощными двигателями.
- Встроенный интерфейс RS-485 с поддержкой протокола Modbus для интеграции в системы диспетчеризации.
- Температура окружающей среды от -10 до +50°C для работы в шкафах управления с большим количеством дополнительного оборудования.
- Встроенный программируемый контроллер для задания простейших алгоритмов управления.
- Выносной дисплей для установки на лицевую панель щита управления и ограничения доступа обслуживающего персонала внутрь шкафа.



Свободное ПО для управления и программирования



Платы покрыты лаком



Расположение емкостей не мешает конвекции воздуха



Кабель в комплекте



Панель управления в комплекте



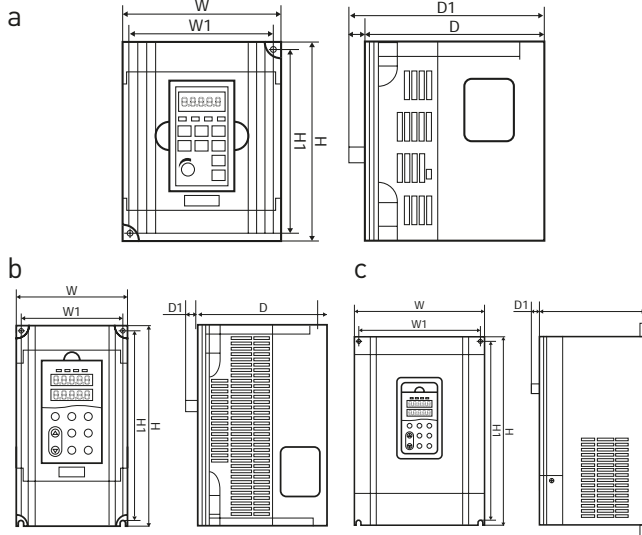
Простое крепление вентилятора, стандартный размер

Наименование	Ном. мощность двигателя, кВт	Мощность двигателя для вентиляции и насосов	Ном. входной ток, А	Ном. выходной ток, А	Вес нетто, кг	Артикул
1 фаза, 230В ±20%						
Преобразователь частоты VECTOR-100 0,4/0,75кВт 1x230В EKF PROxima	0,4	0,75	5,4	2,3	1	VT100-0R4-1B
Преобразователь частоты VECTOR-100 0,75/1,5кВт 1x230В EKF PROxima	0,75	1,5	8,2	4	1,5	VT100-0R7-1B
Преобразователь частоты VECTOR-100 1,5/2,2кВт 1x230В EKF PROxima	1,5	2,2	14	7	1,5	VT100-1R5-1B
Преобразователь частоты VECTOR-100 2,2/4кВт 1x230В EKF PROxima	2,2	4	24	9,6	1,7	VT100-2R2-1B
3 фазы, 400В ±20%						
Преобразователь частоты VECTOR-100 0,75/1,5кВт 3x380В EKF PROxima	0,75	1,5	3,4	2,5	1,5	VT100-0R7-3B
Преобразователь частоты VECTOR-100 1,5/2,2кВт 3x380В EKF PROxima	1,5	2,2	5	4,2	1,5	VT100-1R5-3B
Преобразователь частоты VECTOR-100 2,2/4кВт 3x380В EKF PROxima	2,2	4	5,8	5,5	1,7	VT100-2R2-3B
Преобразователь частоты VECTOR-100 4/5,5кВт 3x380В EKF PROxima	4	5,5	11	9,5	3,5	VT100-4R0-3B
Преобразователь частоты VECTOR-100 5,5/7,5кВт 3x380В EKF PROxima	5,5	7,5	14,6	13	3,5	VT100-5R5-3B
Преобразователь частоты VECTOR-100 7,5/11кВт 3x380В EKF PROxima	7,5	11	20,5	17	3,8	VT100-7R5-3B
Преобразователь частоты VECTOR-100 11/15кВт 3x380В EKF PROxima	11	15	26	25	9,0	VT100-011-3B
Преобразователь частоты VECTOR-100 15/18кВт 3x380В EKF PROxima	15	18	35	32	9,0	VT100-015-3B
Преобразователь частоты VECTOR-100 18/22кВт 3x380В EKF PROxima	18	22	38	37	9,0	VT100-018-3
Преобразователь частоты VECTOR-100 22/30кВт 3x380В EKF PROxima	22	30	46	45	15	VT100-022-3
Преобразователь частоты VECTOR-100 30/37кВт 3x380В EKF PROxima	30	37	62	60	15	VT100-030-3
Преобразователь частоты VECTOR-100 37/45кВт 3x380В EKF PROxima	37	45	76	75	15	VT100-037-3
Преобразователь частоты VECTOR-100 45/55кВт 3x380В EKF PROxima	45	55	92	90	42	VT100-045-3
Преобразователь частоты VECTOR-100 55/75кВт 3x380В EKF PROxima	55	75	112	110	42	VT100-055-3
Преобразователь частоты VECTOR-100 75/90кВт 3x380В EKF PROxima	75	90	157	152	42	VT100-075-3
Преобразователь частоты VECTOR-100 90/110кВт 3x380В EKF PROxima	90	110	180	176	55	VT100-090-3
Преобразователь частоты VECTOR-100 110/132кВт 3x380В EKF PROxima	110	132	214	210	55	VT100-110-3
Преобразователь частоты VECTOR-100 132/160кВт 3x380В EKF PROxima	132	160	256	253	95	VT100-132-3
Преобразователь частоты VECTOR-100 160/185кВт 3x380В EKF PROxima	160	185	307	304	111	VT100-160-3
Преобразователь частоты VECTOR-100 185/200кВт 3x380В EKF PROxima	185	200	350	340	111	VT100-185-3
Преобразователь частоты VECTOR-100 200/220кВт 3x380В EKF PROxima	200	220	385	380	172	VT100-200-3
Преобразователь частоты VECTOR-100 220/250кВт 3x380В EKF PROxima	220	250	430	423	172	VT100-220-3
Преобразователь частоты VECTOR-100 250/280кВт 3x380В EKF PROxima	250	250	468	465	172	VT100-250-3
Преобразователь частоты VECTOR-100 280/315кВт 3x380В EKF PROxima	280	315	525	520	176	VT100-280-3
Преобразователь частоты VECTOR-100 315/350кВт 3x380В EKF PROxima	315	350	590	585	176	VT100-315-3
Преобразователь частоты VECTOR-100 350/400кВт 3x380В EKF PROxima	350	400	665	650	261	VT100-355-3
Преобразователь частоты VECTOR-100 400/450кВт 3x380В EKF PROxima	400	450	785	725	265	VT100-400-3

ТЕХНИЧЕСКИЕ ХАРАКТЕРИСТИКИ

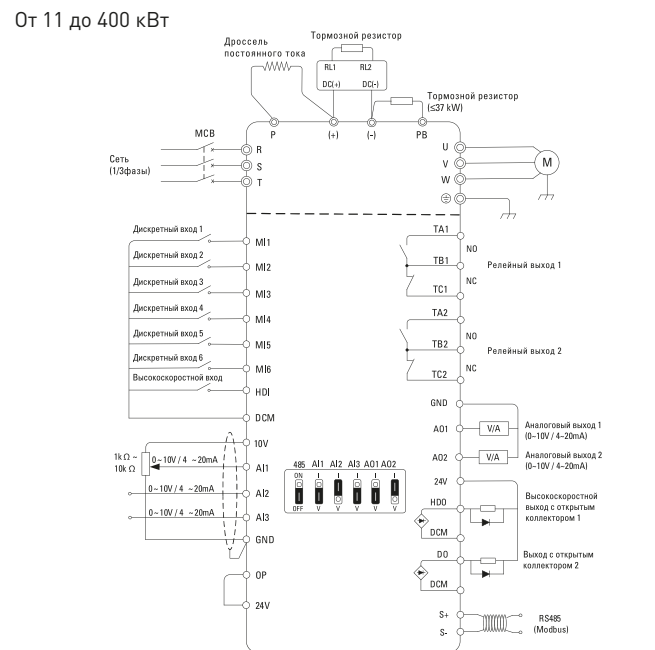
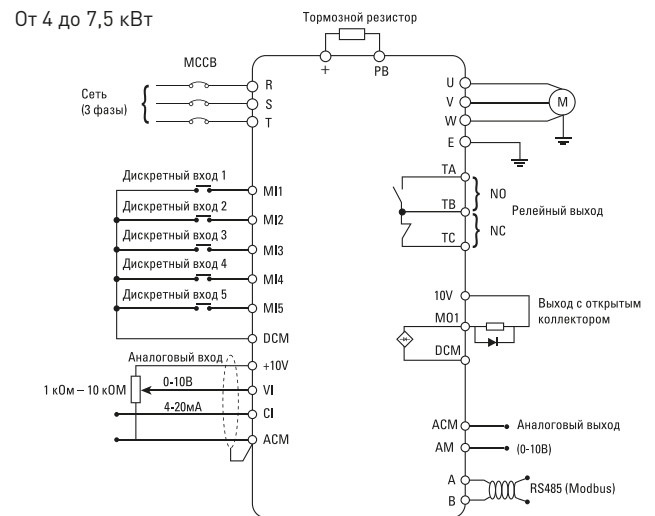
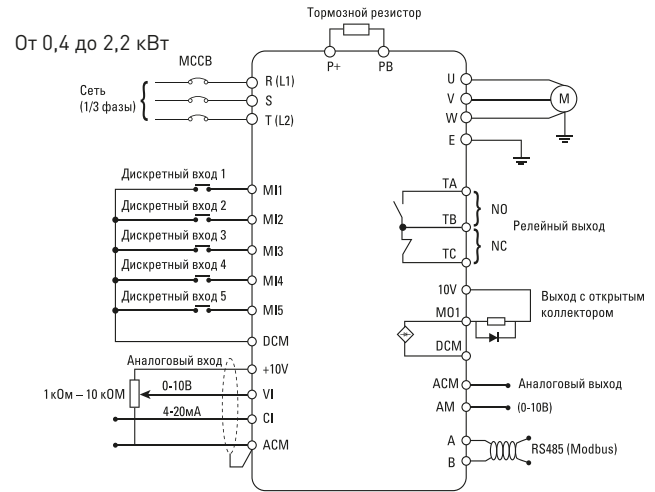
Параметры	Значение
Минимальная мощность при работе от однофазной сети [1x230], кВт	0,4
Максимальная мощность при работе от однофазной сети [1x230], кВт	2,2
Минимальная мощность при работе от трехфазной сети [3x400], кВт	0,75
Максимальная мощность при работе от трехфазной сети [3x400], кВт	600
Выходная частота, Гц	600
Выходное напряжение при питании от сети 3x380, В	400
Несущая частота, кГц	16
Пусковой момент, %	SVC- 150 при 0.5 Hz V/F - 150% при 1 Hz
Допустимая перегрузка	150% 60 сек.
	180% 20 сек.
	200% 3 сек.
Векторное управление в открытом контуре (SVC)	Да
Скалярное управление V/F	Да
Количество дискретных входов	5
Количество аналоговых входов	1
Количество дискретных выходов	2
Количество аналоговых выходов	1
RS-485, протокол Modbus RTU	Есть
PID	Есть
PLC	Есть
Охлаждение	Вентилятор
Температура окружающей среды, °C	-10...+50
Срок службы, лет	7
Гарантия, лет	3

Габаритные и установочные размеры



Наименование	W	W1	H1	H	D	D1	Рис.
	мм						
VT100-0R4/0R7-1B	85,5	74	132	142	113	123	a
VT100-0R7/1R5-1B							
VT100-1R5/2R2-1B							
VT100-2R2/4R0-1B	101	92	143	152	117	127	
VT100-0R7/1R5-3B							
VT100-1R5/2R2-3B							
VT100-2R2/4R0-3B							
VT100-4R0/5R5-3B							
VT100-5R5/7R5-3B	130	115	264	244	153,5		
VT100-7R5/011-3B							
VT100-011/015-3B							b
VT100-015/018-3B							
VT100-018/022-3	210	160	362,5	375	196		
VT100-022/030-3							
VT100-030/037-3							
VT100-037/045-3							
VT100-045/055-3	285	238	424	440	206		
VT100-055/075-3							
VT100-075/090-3							
VT100-090/110-3							
VT100-110/132-3							c
VT100-132/160-3							
VT100-160/185-3	480	369	822,5	849	389		
VT100-185/200-3							
VT100-200/220-3							
VT100-220/250-3	650	420	1030	1060	380,5		
VT100-250/250-3							
VT100-280/315-3							
VT100-315/350-3							
VT100-350/400-3	800	520	1300	1360	393		
VT100-400/450-3							

Типовые схемы подключения



Типовая комплектация

1. Преобразователь частоты.
2. Паспорт.
3. Руководство по эксплуатации.
4. Соединительный кабель для панели управления.