

ПАСПОРТ

Модули расширения
PRO-Relay EKF PROxima

1. НАЗНАЧЕНИЕ

Модули расширения для программируемого реле PRO-Relay EKF PROxima предназначены для увеличения количества точек ввода/вывода процессорного модуля. Позволяют подключать дискретные и аналоговые сигналы к процессорному модулю.

2. ТЕХНИЧЕСКИЕ ХАРАКТЕРИСТИКИ

Таблица 1.

Параметры	Значения
Климатическое исполнение	УХЛ4
Степень защиты	IP20
Температура окружающей среды	от -20° до +55°С

Варианты исполнения модулей представлены в таблице 2.

Артикул	Наименование
ILR-M8ER-230A	Модуль дискретного в/в PRO-Relay 4/4 230В EKF PROxima
ILR-M8ER-24D	Модуль дискретного в/в PRO-Relay 4/4 24В EKF PROxima
ILR-M8ET-24D	Модуль дискретного в/в т PRO-Relay 4/4 24В EKF PROxima
ILR-MI4A-24D	Модуль аналогового ввода PRO-Relay 4 24В EKF PROxima

Основные элементы модуля представлены на рисунке 1.

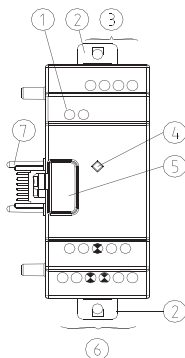
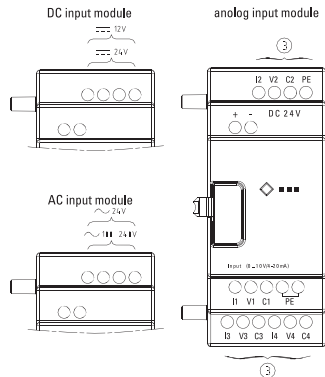


Рис. 1

- 1 Подключение источника питания;
- 2 Выдвижные элементы для крепления;
- 3 Входы устройства для подключения внешних датчиков;
- 4 LED-индикатор;
- 5 Кнопка, для крепления;
- 6 Выходы устройства для подключения исполнительных механизмов;
- 7 Соединитель с процессорным модулем.



3. ГАБАРИТНЫЕ РАЗМЕРЫ

Габаритные размеры модуля представлены на рисунке 2.

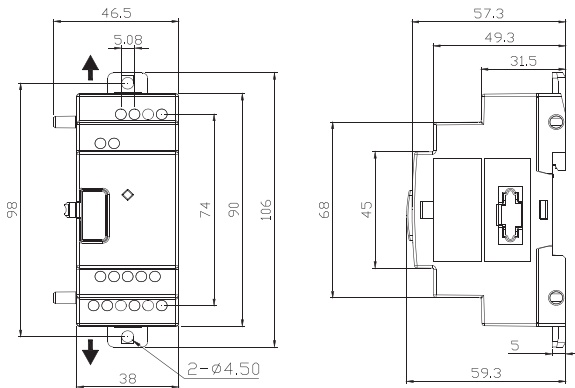
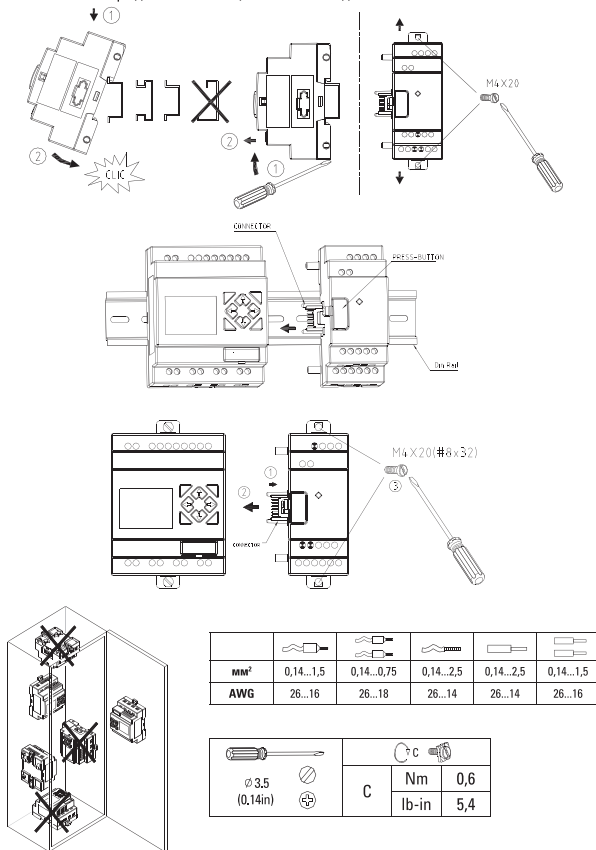


Рис. 2

4. ОСОБЕННОСТИ ЭКСПЛУАТАЦИИ И МОНТАЖА

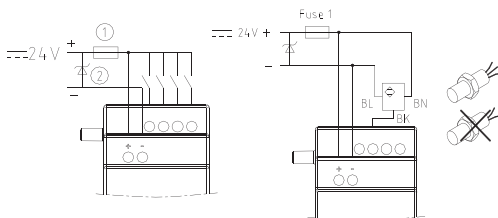
4.1 СПОСОБЫ МОНТАЖА.

ВНИМАНИЕ! Перед монтажом цепи питания должны быть обесточены!

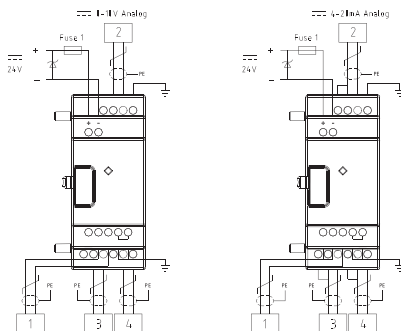


4.2 ПОДКЛЮЧЕНИЕ 24В

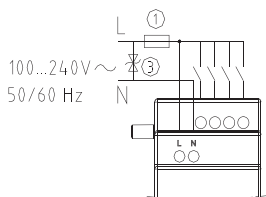
4.2.1 Подключение дискретных входов 12/24В постоянного тока:



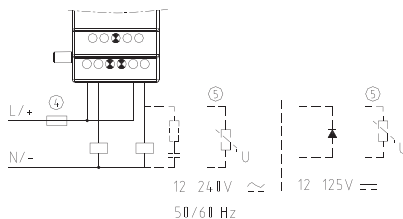
4.2.2 Подключение аналоговых входов (для ILR-MIX-X):



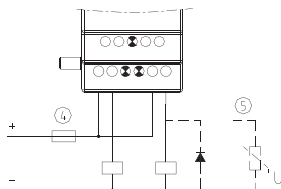
4.2.3 Подключение дискретных входов 100...240В переменного тока:



4.2.4 Подключение выходов (релейные):



4.2.5 Подключение выходов (транзисторные):



- ① – 1 А предохранитель или автоматический выключатель;
- ② – Варистор 43 В
- ③ – Варистор 430 В
- ④ – Предохранитель или автоматический выключатель;
- ⑤ – Индуктивность

4.3 ИНДИКАЦИЯ ПРИБОРА

Таблица 4

LED	Описание состояния
◆	1 – Индикатор горит постоянно. Питание подключено. Модуль подключен к процессорному модулю.
◆	2 – Индикатор мигает с частотой 3Гц. Питание подключено. Ошибка в устройстве: – ошибка передачи данных; – ошибка подключения к процессорному модулю.

5. КОМПЛЕКТНОСТЬ

1. Модуль расширения PRO-Relay – 1 шт.;
2. Паспорт – 1 шт.

6. ТРЕБОВАНИЯ БЕЗОПАСНОСТИ

Модули, имеющие внешние механические повреждения, эксплуатировать запрещено.

К работе с оборудованием допускается только квалифицированный персонал. Несоблюдение инструкций указанных в документе может привести к серьезным травмам или порче оборудования.

7. ТРАНСПОРТИРОВАНИЕ И ХРАНЕНИЕ

7.1 Транспортирование модулей может осуществляться любым видом закрытого транспорта, обеспечивающим предохранение упакованных изделий от механических воздействий и воздействий атмосферных осадков.

7.2 Хранение модулей должно осуществляться в упаковке производителя в закрытых помещениях при температуре окружающего воздуха от -40°C до +70°C и относительной влажности не более 98% при +25°C.

8. ГАРАНТИЯ ИЗГОТОВИТЕЛЯ

8.1 Изготовитель гарантирует соответствие модулей требованиям нормативной документации при соблюдении потребителем условий эксплуатации, транспортирования и хранения.

8.2 Гарантийный срок эксплуатации – 3 года, исчисляемый с даты продажи, указанной в разделе 10.

8.3 Гарантийный срок хранения- 3 года, исчисляемый с даты производства, указанной в разделе 9.

8.4 Срок службы – 10 лет.

9. СВИДЕТЕЛЬСТВО О ПРИЕМКЕ

Модули расширения PRO-Relay соответствуют требованиям нормативной документации и признаны годными к эксплуатации.

Штамп технического контроля изготовителя.

Дата производства «___»_____ 201__г.

10. ОТМЕТКА О ПРОДАЖЕ

Дата продажи «___»_____ 201__г.

Подпись продавца

Печать фирмы-продавца М.П.

Представитель торговой марки EKF по работе с претензиями:
127273, Россия, Москва, ул. Отрадная, д. 2Б, стр. 9
Тел./факс: +7 (495) 788-88-15 (многоканальный)
Тел.: 8 (800) 333-88-15 (бесплатный)
www.ekfgroup.com

Изготовитель: ООО «ЦЕЦФ Электрик Трейдинг (Шанхай) Ко.», 1412, Санком Цимик
Тауэр, 800 Шанг Ченг Род, Пудонг Нью Дистрикт, Шанхай, Китай

Уполномоченное изготовителем лицо: ООО «Эквивалент»,
690091, Приморский край, г. Владивосток, ул. Мордовцева, д. 6
Тел.: +7 (423) 279-14-91

Импортер: ООО «Триера»
690065, Приморский край, г. Владивосток,
ул. Стрельникова, д. 9
Тел.: +7 (423) 279-14-90

EKF trademark service representative:
Otradnaya st., 2b bld. 9, 127273, Moscow, Russia
Tel./fax: +7 (495) 788-88-15 (multi-line)
Tel.: 8 (800) 333-88-15 (free)
www.ekfgroup.com

Manufacturer: «CECF Electric Trading (Shanghai) Co.», LTD, 1412, Suncome Cimic Tower,
800 Shang Cheng Road, Pudong New District, Shanghai, China Representative of the
manufacturer: «Ekivalent», LTD
690091, Primorsky region, Vladivostok, st. Mordovtseva, 6
Tel.: + 7 (423) 279-14-91

Importer: «Triera», LTD
690065, Primorsky region, Vladivostok, st. Strelnikova, 9
Tel.: +7 (423) 279-14-90

EAC