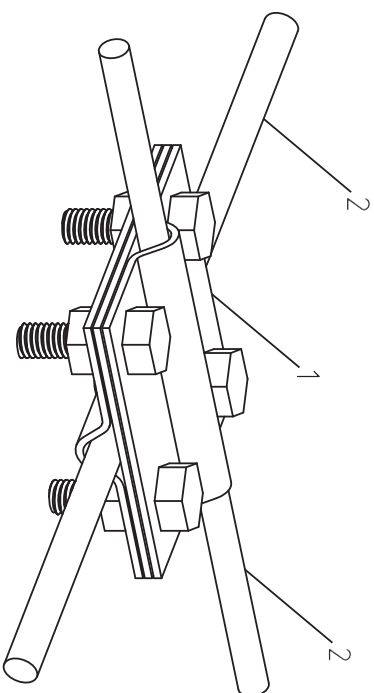
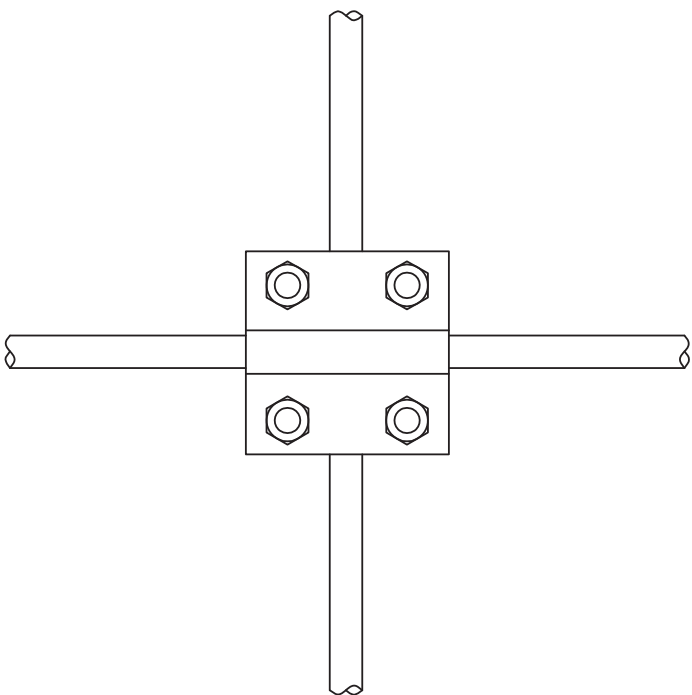


Узел крепления параллельного либо перпендикулярного
крепления прутка токопровода $\phi 6-10$ мм



Применяемые материалы

| Поз. | Наименование | Артикул | Ед. изм. | Вес, кг |
|------|---|--|----------|--|
| 1 | Зажим крестовидный "прут-прут" с тремя пластинами | IP-55758 | шт | 0,22 |
| 2 | Проводник | круг стале $\phi 6, \phi 8, \phi 10$ мм | К2 | $\phi 6 - 0,22$ кг/км $\phi 8 - 0,40$ кг/км. $\phi 10 - 0,63$ кг/км. |

Согласовано

| | | | | | | |
|--------------|----------------|--------------|--|--|--|--|
| Инв. № подл. | Подпись и дата | Взам. инв. № | | | | |
| | | | | | | |

| | | | | | |
|------------|---------|---------|------|--|------|
| Мзм / Лист | № докум | Подпись | Дата | Узел крепления параллельного либо перпендикулярного крепления прутка токопровода $\phi 6-10$ мм | Лист |
| | | | | | |

Формат А3