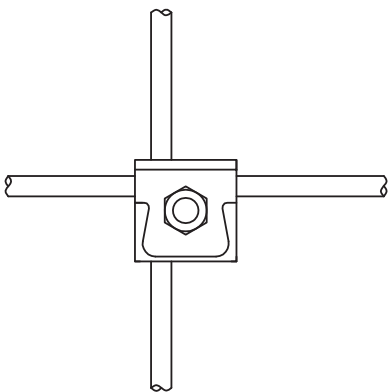
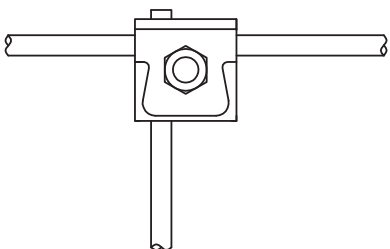


Узел параллельного, либо перпендикулярного крепления прута макотвода $\phi 6-10$ мм

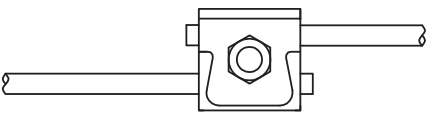
Вариант 1



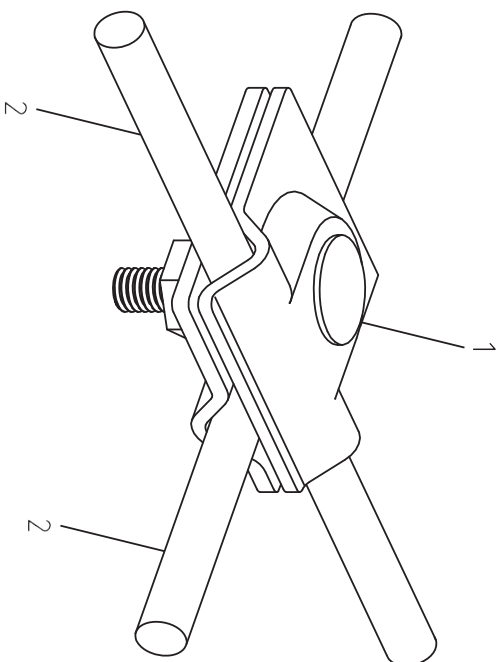
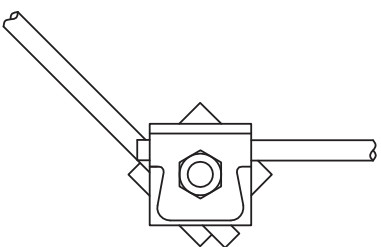
Вариант 2



Вариант 3



Вариант 4



Применяемые материалы

| Поз. | Наименование | Артикул | ЕД ИЗМ. | Вес, кг |
|------|---------------------------|--|------------|--|
| 1 | Зажим прута универсальный | Ip-51510 Ip-Q3103 | шт шт | 0,05 0,09 |
| 2 | Проводник | Круп. ст. пр. $\phi 6, \phi 8,$ $\phi 10$ мм | К2 | $\phi 6$ - 0,22 кг/1мл $\phi 8$ - 0,40 кг/1мл $\phi 10$ - 0,63 кг/1мл. |

| Мзм | Лист | № док. | Подпись | Дата | Узел параллельного, либо перпендикулярного крепления прута макотвода $\phi 6-10$ мм | Лист |
|-----|------|--------|---------|------|--|------|
| | | | | | | |