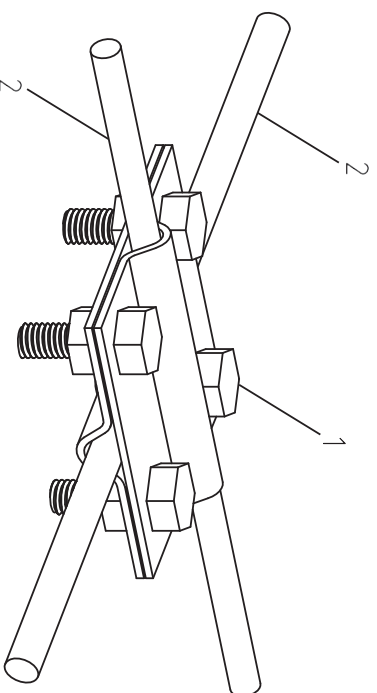
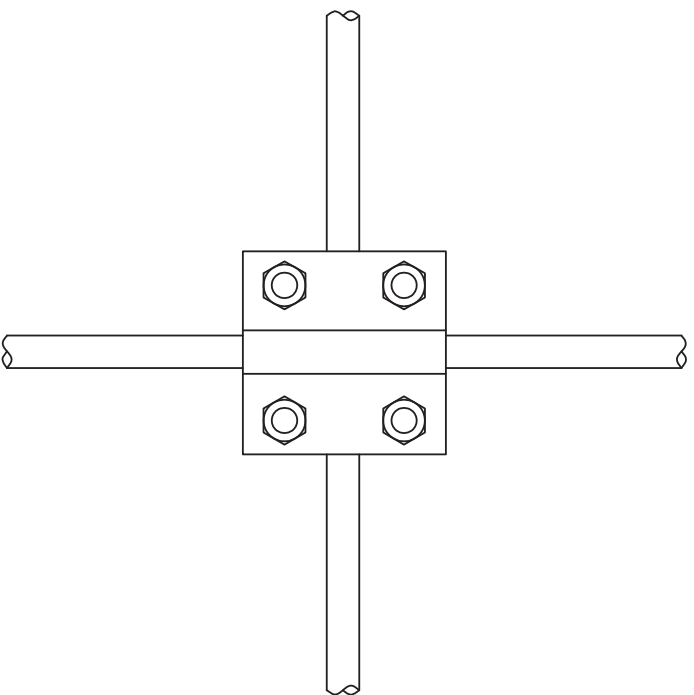


## Узел параллельного или перпендикулярного крепления прута максоотвода $\phi 6-10$ мм



Применяемые материалы

Поз.	Наименование	Армикул	Ед. изм.	Вес, кг
1	Зажим крестообразный "прут-прут"	Ир-г3109	шт	0,160
2	Проводник	круг стале $\phi 6, \phi 8,$ $\phi 10$ мм	К2	$\phi 6 - 0,22$ кг/мл $\phi 8 - 0,40$ кг/мл $\phi 10 - 0,63$ кг/мл.

Инв. № подл.	Подпись и дата	Взам. инв. №	Согласовано				

Мзм / лист	№ зажим	Подпись	Дата	Узел параллельного или перпендикулярного крепления прута максоотвода $\phi 6-10$ мм	Лист