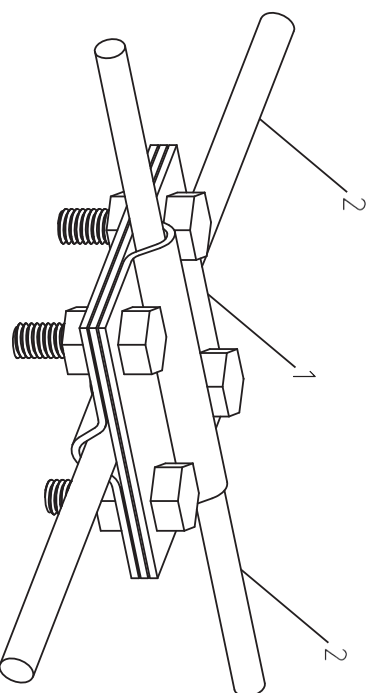
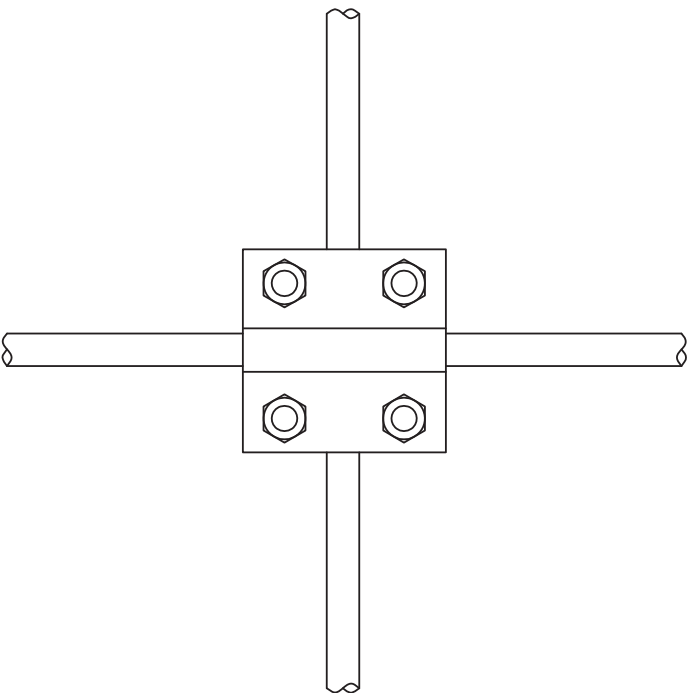


Узел крепления параллельного либо перпендикулярного
крепления прутка токопровода $\phi 6-10$ мм



Применяемые материалы

Поз.	Наименование	Армикул	Ед. изм.	Вес, кг
1	Зажим крестовидный "прут-прут" с тремя пластинами	Ир-55758	шт	0,22
2	Проводник	круг стале $\phi 6, \phi 8, \phi 10$ мм	К2	$\phi 6 - 0,22$ кг/км $\phi 8 - 0,40$ кг/км. $\phi 10 - 0,63$ кг/км.

Инв. № подл.	Подпись и дата	Взам. инв. №	Согласовано				

Мзм / лист	№ заявки	Подпись	Дата	Узел крепления параллельного либо перпендикулярного крепления прутка токопровода $\phi 6-10$ мм	Лист