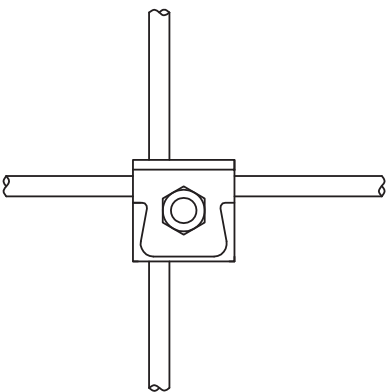


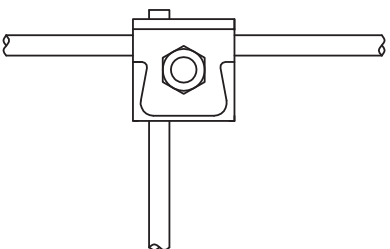
Инв. № подл.	Подпись и дата	Взам. инв. №				

## Узел параллельного, либо перпендикулярного крепления прута макотвода $\phi 6-10$ мм

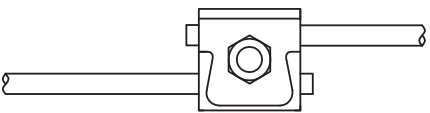
Вариант 1



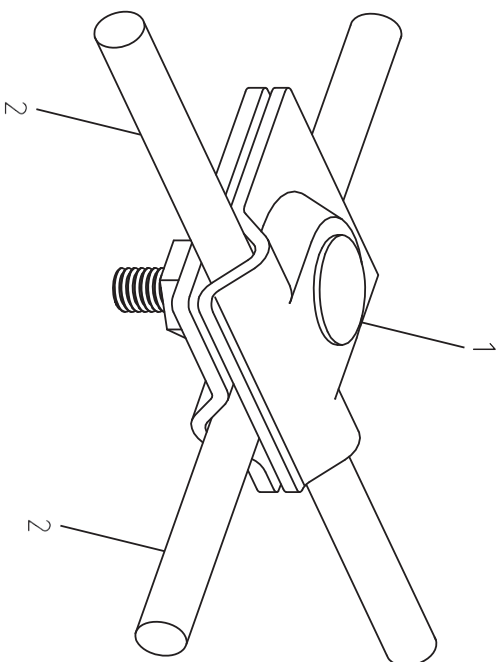
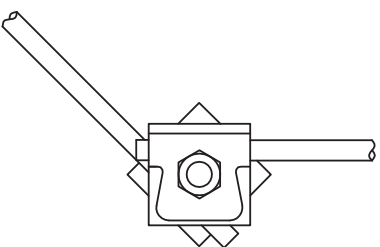
Вариант 2



Вариант 3



Вариант 4



### Применяемые материалы

Поз.	Наименование	Артикул	ЕД изм.	Вес, кг
1	Зажим прута универсальный	Ip-51510 Ip-Q3103	шт шт	0,05 0,09
2	Проводник	Круп. ст. пр. $\phi 6, \phi 8,$ $\phi 10$ мм	К2	$\phi 6$ - 0,22 кг/1мл $\phi 8$ - 0,40 кг/1мл $\phi 10$ - 0,63 кг/1мл.

Мзм	Лист	№ док.	Подпись	Дата	Узел параллельного, либо перпендикулярного крепления прута макотвода $\phi 6-10$ мм	Лист