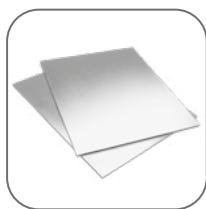


Пульты управления TP EKF PROxima



Герметичные корпуса TP EKF PROxima позволяют собирать на их основе шкафы управления любым видом промышленных установок и оборудования. Использование в промышленных или неблагоприятных условиях. Изготавливаются со степенью защиты IP55 и имеют климатическое исполнение УХЛ2.



- Монтажные панели выполнены из металла толщиной 2 мм, что позволяет размещать тяжелое и габаритное оборудование для управления и автоматизации технологических процессов.
- Степень защиты корпуса IP55 обеспечивает надежную защиту оборудования, расположенного внутри.
- Корпус выполнен из стали 1,5 мм.

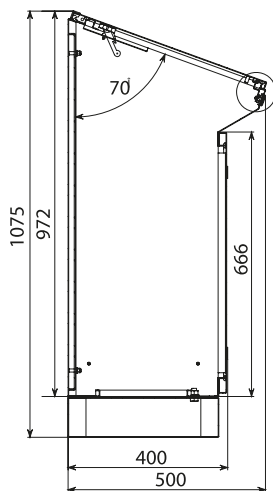
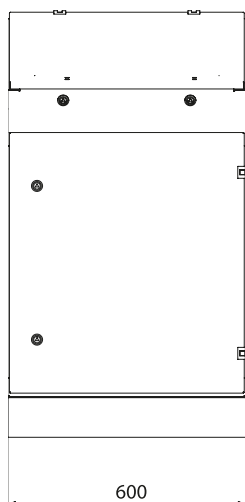
Наименование	Габариты (высота, ширина, глубина), мм	Артикул
Пульт управления напольный TP6 IP55 EKF PROxima	960 x 600 x 400	mb-96-60-40
Пульт управления напольный TP8 IP55 EKF PROxima	960 x 800 x 400	mb-96-80-40
Пульт управления напольный TP10 IP55 EKF PROxima	960 x 1000 x 400	mb-96-100-40
Пульт управления напольный TP12 IP55 EKF PROxima	960 x 1200 x 400	mb-96-120-40

ТЕХНИЧЕСКИЕ ХАРАКТЕРИСТИКИ

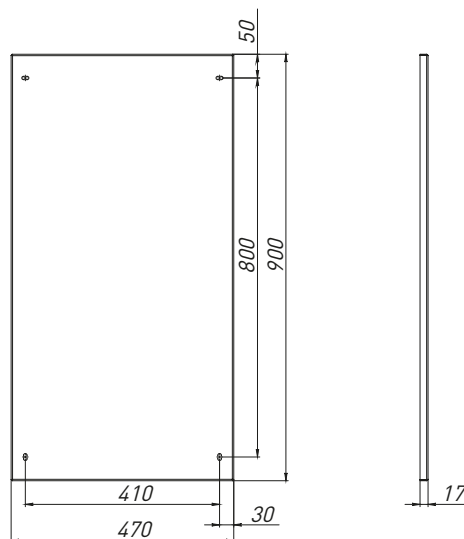
Параметры	Значения
Номинальное напряжение, В	230/400
Толщина монтажной панели, мм	2
Тип покрытия	Порошковое, RAL7035
Угол открытия двери	120°
Ввод кабеля	Сверху и снизу
Степень защиты по ГОСТ 14254	IP55
Климатическое исполнение по ГОСТ 15150	УХЛ2

Габаритные и установочные размеры

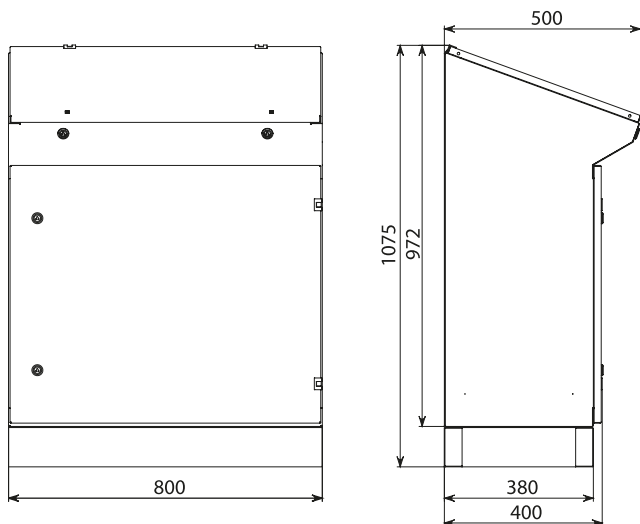
TP6



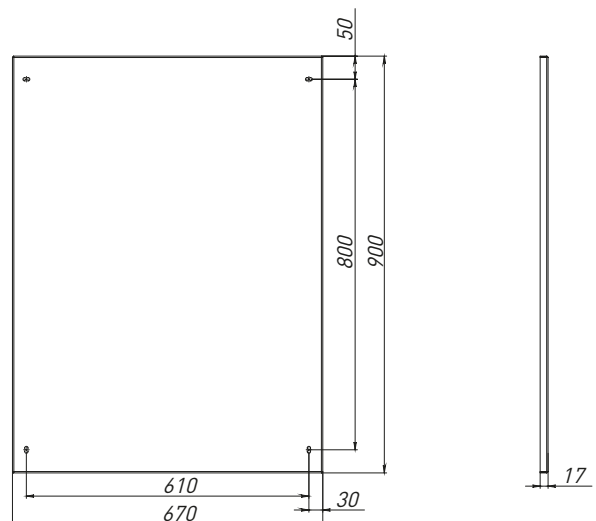
Панель монтажная TP6



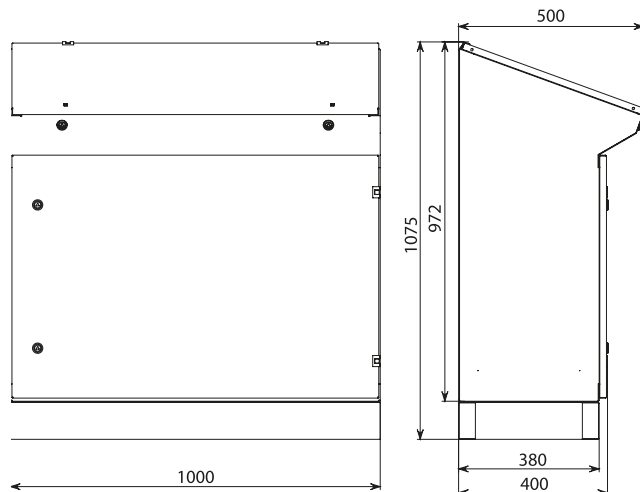
TP8



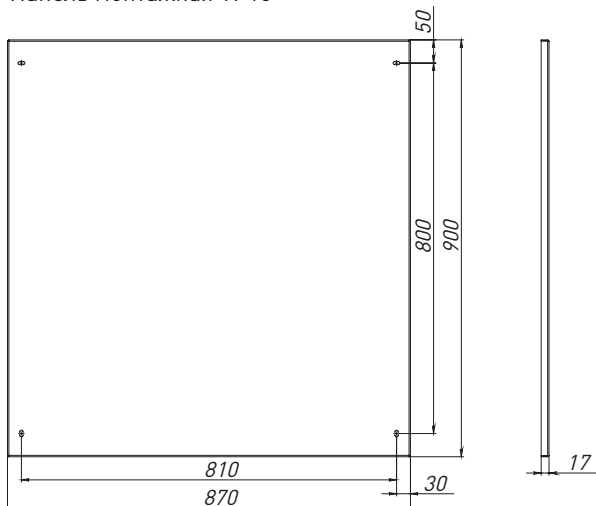
Панель монтажная TP8



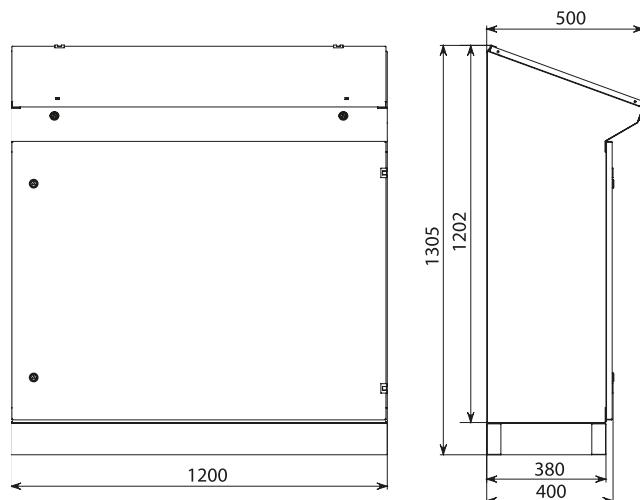
TP10



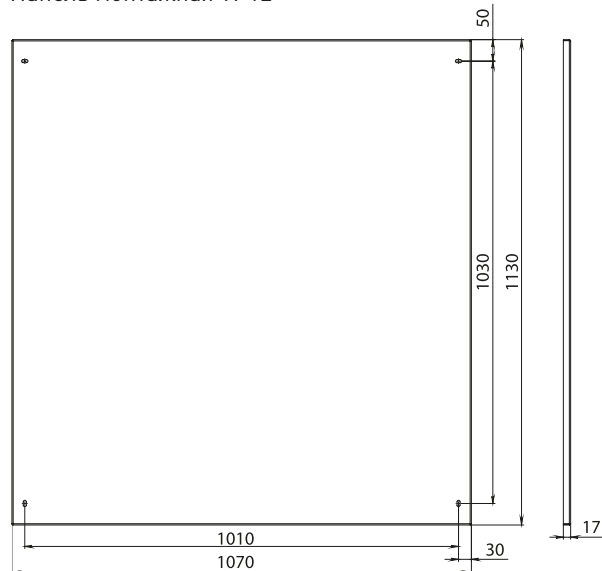
Панель монтажная TP10



TP12



Панель монтажная TP12



Типовая комплектация

1. Корпус TP EKF PROxima.
2. Монтажная плата.
3. Перегородка цоколя.
4. Цоколь.

Особенности эксплуатации и монтажа

В напольных пультах серии TP оцинкованная монтажная панель выполнена съемной, что облегчает монтаж оборудования.