

УСЛОВИЯ ТРАНСПОРТИРОВКИ, ХРАНЕНИЯ И УТИЛИЗАЦИИ

Транспортирование должно осуществляться в любом закрытом транспорте, обеспечивающем предохранение упакованных изделий от механических воздействий и атмосферных осадков.

ВНИМАНИЕ! Перевозить только в вертикальном положении!

Хранение должно осуществляться в упаковке производителя в помещениях с естественной вентиляцией при температуре от -25 °С до +40 °С и относительной влажности 60% при +20 °С, допускается хранение при влажности 80% и температуре +25 °С. Срок хранения в упаковке производителя и при соблюдении вышеуказанных условий не более 5 лет с даты производства.

Изделие утилизировать путём передачи в специализированное предприятие для переработки вторичного сырья в соответствии с требованиями законодательства страны территории реализации.

ГАРАНТИЯ ИЗГОТОВИТЕЛЯ

Срок службы – 10 лет. Гарантийный срок эксплуатации, исчисляемый с даты продажи – 5 лет, при соблюдении правил эксплуатации, транспортировки и хранения.

Дата производства _____

Штамп технического контроля изготовителя:

Дата продажи _____

Подпись продавца _____ М.П.

Изготовитель: ООО «Электрорешения», 127273, Россия, Москва, ул. Отрадная, д. 2Б, стр. 9, 5 этаж. Тел.: +7 (495) 788-88-15.

Импортер и представитель торговой марки EKF по работе с претензиями на территории Республики Казахстан: ТОО «Энергорешения Казахстан», Казахстан, г. Алматы, Бостандыкский район, ул. Тургут Озала, д. 247, кв. 4.

v1

WWW.EKFGROUP.COM



ПАСПОРТ

Пульты управления TP EKF PROxima

Герметичные корпуса TP EKF PROxima позволяют собирать на их основе шкафы управления любым видом промышленных установок и оборудования.

Использование в промышленных или неблагоприятных условиях.

Соответствует ТУ 3434-002-52681400-2019.

ТЕХНИЧЕСКИЕ ХАРАКТЕРИСТИКИ

Параметры	Значения	
Номинальное напряжение, В	230/400	
Толщина монтажной панели, мм	2	
Тип покрытия	Порошковое окрашивание	
Цвет	RAL-7035 (шагрень)	
Подвод кабеля	Сверху/снизу	
Способ установки	Напольный	
Материал корпуса	Сталь	
Уплотнение	Вспененный полиуретан	
Угол открытия двери	120°	
Степень защиты по ГОСТ 14254	IP55	
Климат. исполнение по ГОСТ 15150	УХЛ2	
Пульт управления TP6 (габариты/масса)	960x600x400 мм	46 кг
Пульт управления TP8 (габариты/масса)	960x800x400 мм	56 кг
Пульт управления TP10 (габариты/масса)	960x1000x400 мм	62 кг
Пульт управления TP12 (габариты/масса)	960x1200x400 мм	70 кг

ОСОБЕННОСТИ ЭКСПЛУАТАЦИИ И МОНТАЖА

Монтаж и подключение должны осуществляться квалифицированным электротехническим персоналом.

Электрощиты должны эксплуатироваться только в невзрывоопасных средах, не содержащих токопроводящей пыли и химически активных веществ.

В напольных пультах серии ТР оцинкованная монтажная панель.

ГАБАРИТНЫЕ И УСТАНОВОЧНЫЕ РАЗМЕРЫ

Таблица 2 - Габариты напольных пультов серии ТР

Наименование	Габариты, мм						
	W	H1	H2	H3	D1	D2	D3
Пульт ТР6	600	1075	972	666	500	400	380
Пульт ТР8	800	1075	972	666	500	400	380
Пульт ТР10	1000	1075	972	666	500	400	380
Пульт ТР12	1200	1305	1202	824	500	400	380

Таблица 3 - Габариты монтажных панелей для ТР

Наименование	Габариты, мм			
	A1	A2	B1	B2
МП для ТР6	470	410	900	800
МП для ТР8	670	610	900	800
МП для ТР10	870	810	900	800
МП для ТР12	1070	1010	1130	1030

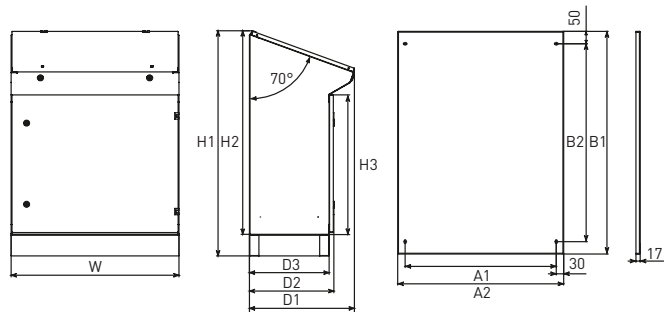


Рис. 1 - Напольный пульт ТР

Рис. 2 - Монтажная панель для ТР

КОМПЛЕКТНОСТЬ

1. Пульт ТР – 1 шт.
2. Монтажная плата – 1 шт.
3. Перегородка цоколя – 1 шт.
4. Цоколь – 1 шт.
5. Паспорт – 1 шт.