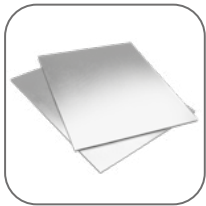


## Пульты управления TP EKF PROxima



Герметичные корпуса TP EKF PROxima позволяют собирать на их основе шкафы управления любым видом промышленных установок и оборудования. Использование в промышленных или неблагоприятных условиях. Изготавливаются со степенью защиты IP55 и имеют климатическое исполнение УХЛ2.



- Монтажные панели выполнены из металла толщиной 2 мм, что позволяет размещать тяжелое и габаритное оборудование для управления и автоматизации технологических процессов.
- Степень защиты корпуса IP55 обеспечивает надежную защиту оборудования, расположенного внутри.
- Корпус выполнен из стали 1,5 мм.

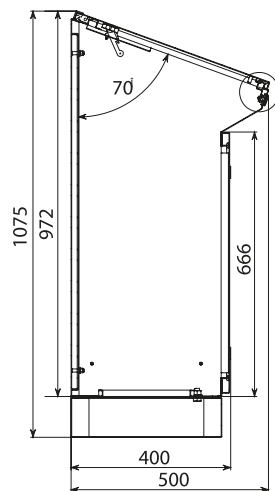
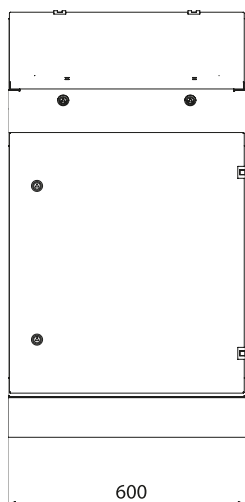
Наименование	Габариты (высота, ширина, глубина), мм	Артикул
Пульт управления напольный TP6 IP55 EKF PROxima	960 x 600 x 400	mb-96-60-40
Пульт управления напольный TP8 IP55 EKF PROxima	960 x 800 x 400	mb-96-80-40
Пульт управления напольный TP10 IP55 EKF PROxima	960 x 1000 x 400	mb-96-100-40
Пульт управления напольный TP12 IP55 EKF PROxima	960 x 1200 x 400	mb-96-120-40

### ТЕХНИЧЕСКИЕ ХАРАКТЕРИСТИКИ

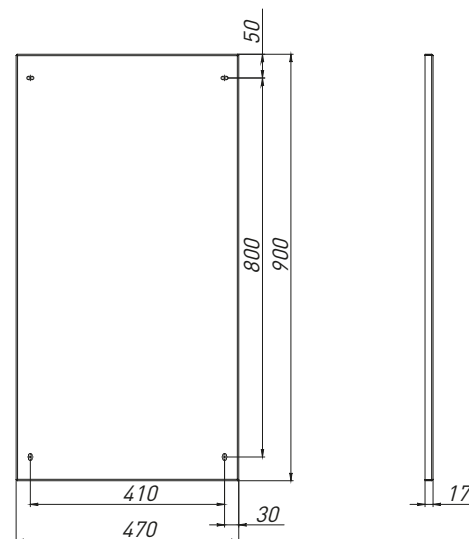
Параметры	Значения
Номинальное напряжение, В	230/400
Толщина монтажной панели, мм	2
Тип покрытия	Порошковое, RAL7035
Угол открытия двери	120°
Ввод кабеля	Сверху и снизу
Степень защиты по ГОСТ 14254	IP55
Климатическое исполнение по ГОСТ 15150	УХЛ2

### Габаритные и установочные размеры

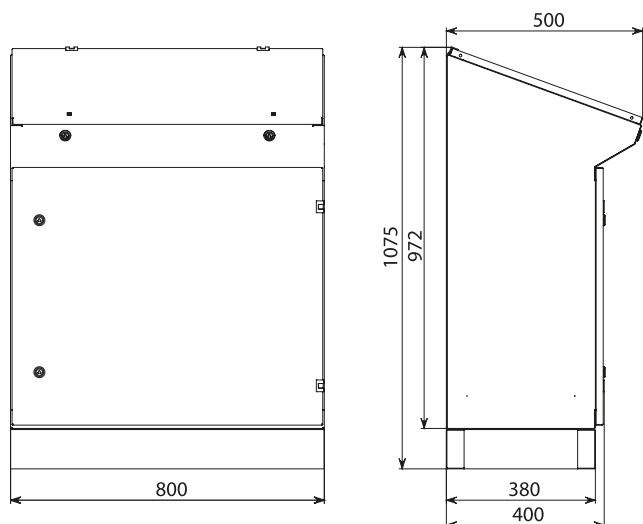
TP6



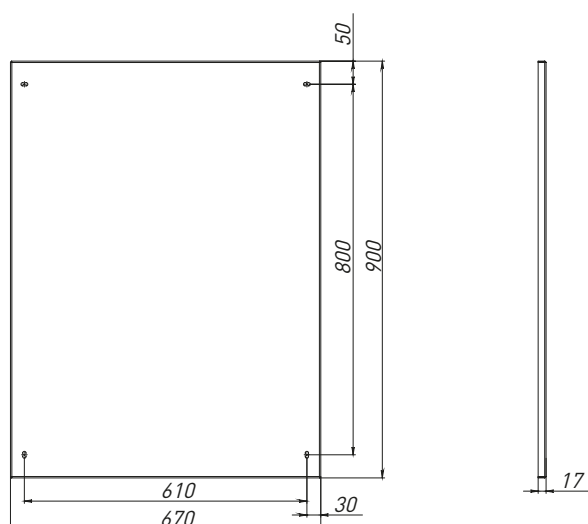
Панель монтажная TP6



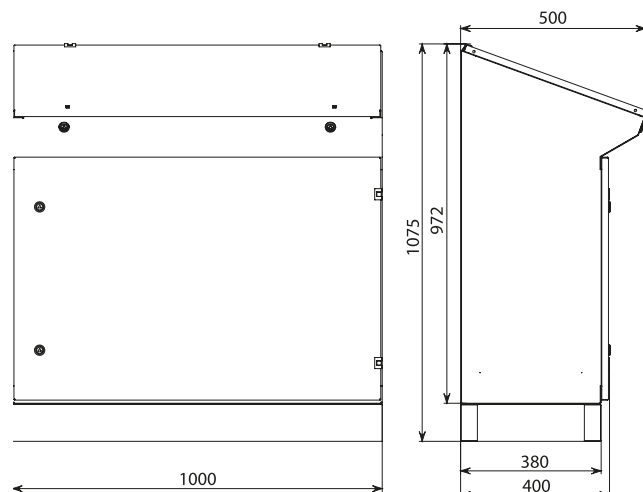
TP8



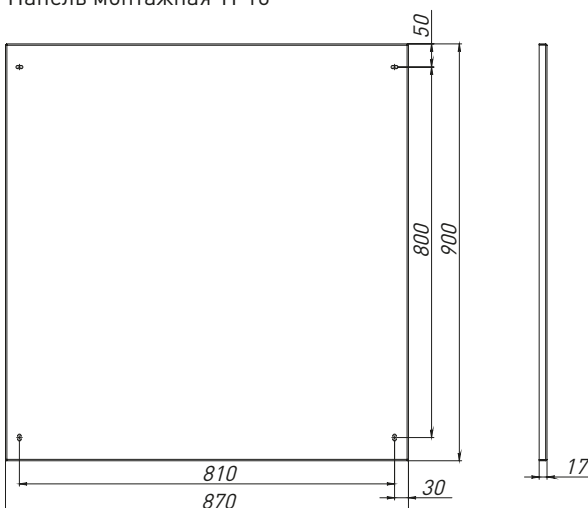
Панель монтажная TP8



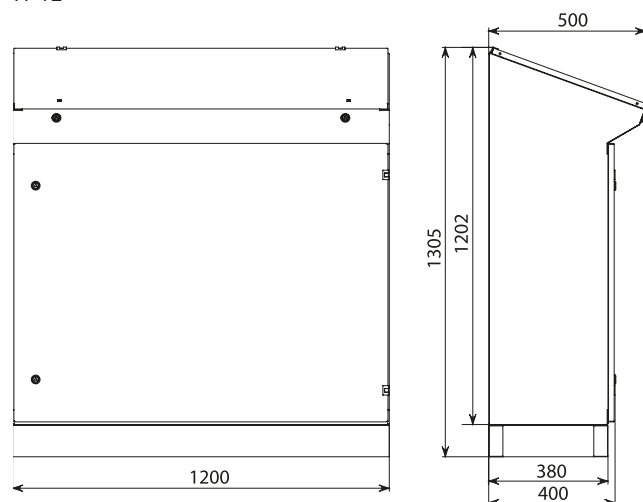
TP10



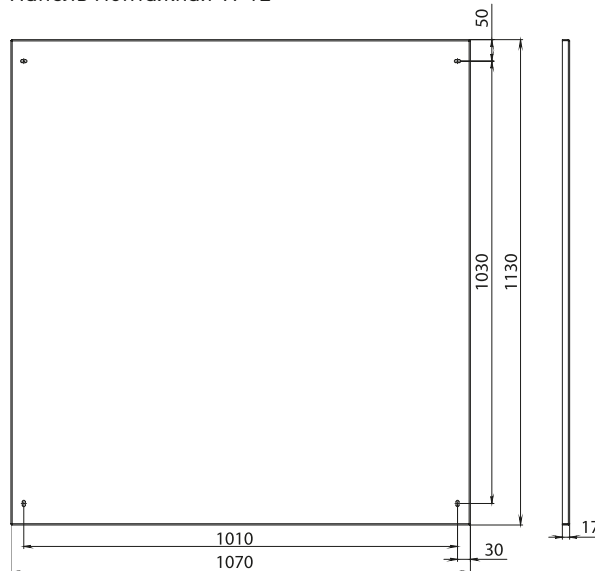
Панель монтажная TP10



TP12



Панель монтажная TP12



**Типовая комплектация**

1. Корпус TP EKF PROxima.
2. Монтажная плата.
3. Перегородка цоколя.
4. Цоколь.

**Особенности эксплуатации и монтажа**

В напольных пультах серии TP оцинкованная монтажная панель выполнена съемной, что облегчает монтаж оборудования.