

ПАСПОРТ

Пускатели магнитные в корпусе
со степенью защиты IP65 EKF PROxima

Пускатели КМЭ реверсивные в корпусе
IP44 EKF PROxima

1. НАЗНАЧЕНИЕ.

Пускатели магнитные КМЭ являются комплектным устройством, состоящим из малогабаритного контактора КМЭ, теплового реле РТЭ, оболочки с сальниками и кнопок управления. Пускатели предназначены для дистанционного пуска непосредственным подключением к сети и остановки трехфазных асинхронных электродвигателей с короткозамкнутым ротором на напряжение переменного тока до 400 В, а также для защиты электродвигателей от перегрузок недопустимой продолжительности и сверхтоков, возникающих при обрыве одной из фаз. Для контакторов КМЭ 0910 – КМЭ 3210 используется пластиковый корпус, для контакторов КМЭ 4011 – КМЭ 9511 – металлическая оболочка. Степень защиты оболочек пускателей IP65.

Пускатели КМЭ реверсивные в корпусе IP44 EKF PROxima предназначены для пуска, остановки и реверса электродвигателя, а также для защиты электродвигателей от перегрузок и сверхтоков, возникающих при обрыве одной из фаз.

Пускатели КМЭ соответствуют ГОСТ IEC 60947-4-1-2021.

2. ТЕХНИЧЕСКИЕ ХАРАКТЕРИСТИКИ.

Основные технические характеристики пускателей КМЭ и реверсивных пускателей КМЭ приведены в таблицах 1 и 2.

Таблица 1

Параметры	КМЭ 0910	КМЭ 1210	КМЭ 1810	КМЭ 2510	КМЭ 3210	КМЭ 4011	КМЭ 5011	КМЭ 6511	КМЭ 8011	КМЭ 9511
Номинальное напряжение, В	~ 400									
Частота f_n , Гц	50									
Количество главных контактов	3									
Номинальный рабочий ток, А	(AC-3) 9	12	18	25	32	40	50	65	80	93
Механическая износостойкость, млн. циклов	2	2	2	2	2	2	1,5	1,5	1,5	1,5
Электрическая износостойкость (AC-3), млн. циклов	1,7	1,7	1,4	1,4	1,6	1,5	1,4	1,4	1,2	0,9
Максимальная частота включения без нагрузки/ с нагрузкой, в час	1200/1200									
Номинальное напряжение катушки управления U_c , В	230/400									
Исполнение вспомогательных контактов	1NO					1NO+1NC				
Тип теплового реле	РТЭ-1314	РТЭ-1316	РТЭ-1321	РТЭ-1322	РТЭ-2353	РТЭ-2355	РТЭ-2357	РТЭ-2359	РТЭ-3363	РТЭ-3365
Масса, кг	0,85	0,85	0,90	1,25	1,30	3,83	3,83	4,00	4,17	4,33

Параметры	КМЭ	КМЭ	КМЭ	КМЭ	КМЭ	КМЭ	КМЭ	КМЭ	КМЭ	КМЭ
	0910	1210	1810	2510	3210	4011	5011	6511	8011	9511
Степень защиты пускателей КМЭ	IP 65									
Степень защиты реверсивных пускателей КМЭ	IP44									
Вид климатического исполнения по ГОСТ 15150	УХЛ 4									

Таблица 2

Параметры		КМЭ 0910 Ir-0,4-0,63A	КМЭ 0910 Ir-0,63-1A	КМЭ 0910 Ir-1-1,6A	КМЭ 0910 Ir-1,6-2,5A	КМЭ 0910 Ir-2,5-4A	КМЭ 0910 Ir-4-6A	КМЭ 0910 Ir-5,5-8A
Номинальное напряжение, В		~ 400						
Частота fn, Гц		50						
Количество главных контактов		3						
Номинальный рабочий ток, А	(АС-3)	0,63	1	1,6	2,5	4	6	8
Механическая износостойкость, млн. циклов		2						
Электрическая износостойкость (АС-3), млн. циклов		1,7						
Максимальная частота включения без нагрузки/ с нагрузкой, в час		1200/1200						
Номинальное напряжение катушки управления Uc, В		230/400						
Исполнение вспомогательных контактов		1NO						
Тип теплового реле		РТЭ-1304 Ir-0,4-0,63A	РТЭ-1305 Ir-0,63-1A	РТЭ-1306 Ir-1-1,6A	РТЭ-1307 Ir-1,6-2,5A	РТЭ-1308 Ir-2,5-4A	РТЭ-1310 Ir-4-6A	РТЭ-1312 Ir-5,5-8A
Масса, кг		0,85						
Степень защиты пускателей КМЭ		IP 65						
Вид климатического исполнения по ГОСТ 15150		УХЛ 4						

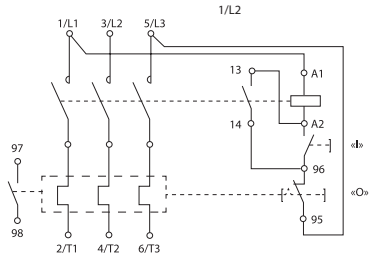


Рис.1 Схема подключения пускателя 9-32 А с катушкой управления 400В.

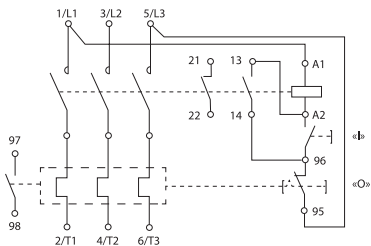


Рис.2 Схема подключения пускателя 40-95 А с катушкой управления 400В.

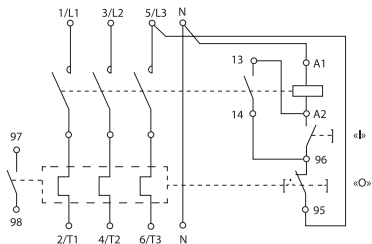


Рис.3 Схема подключения пускателя 9-32 А с катушкой управления 230В.

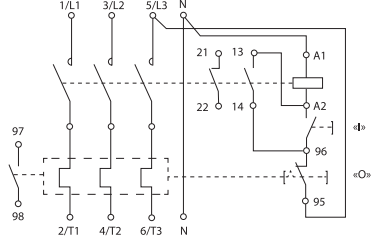


Рис.4 Схема подключения пускателя 40-95 А с катушкой управления 230В.

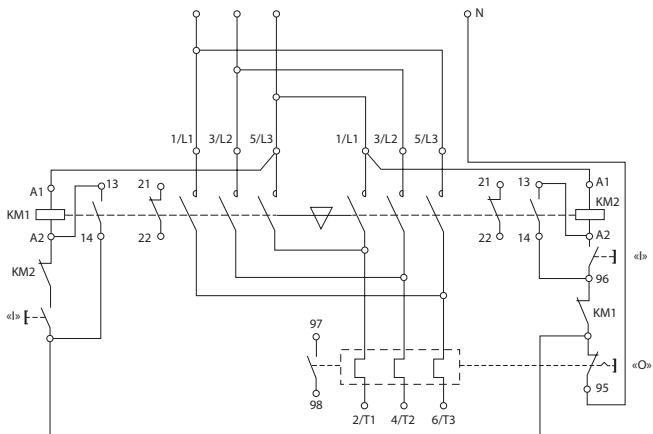


Рис. 5 Схема подключения реверсивного пускателя KM3 с катушкой управления 230В



Рис. 6 Схема подключения реверсивного пускателя КМЗ с катушкой управления 400В

3. ГАБАРИТНЫЕ РАЗМЕРЫ

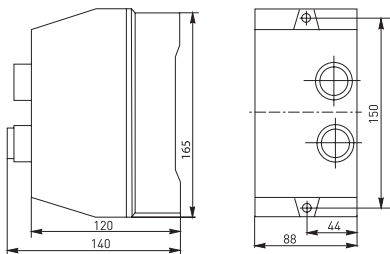


Рис. 7 Габаритные размеры КМЗ 0910, КМЗ 1210, КМЗ 1810

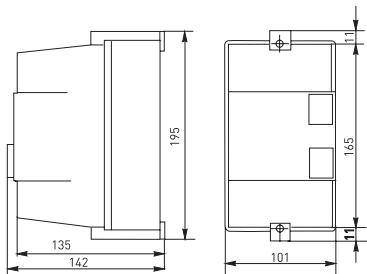


Рис. 8 Габаритные размеры КМЭ 2510, КМЭ 3210

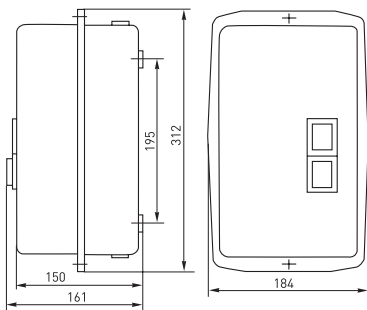


Рис. 9 Габаритные размеры КМЭ 4011, КМЭ 5011, КМЭ 6511, КМЭ 9511



Рис. 10 Габаритные размеры реверсивного пускателя КМЭ

Таблица 3.
Габаритные размеры реверсивного пускателя КМЭ

Пускатели реверсивные КМЭ	Размеры, мм						Масса, кг
	A	B	C	D	H	ϕ	
9/12/18A	210	225	155	178	130	6	2,3
25/32A	225	225	178	178	130	6	2,6
40/50/65A	415	265	350	210	185	7	6,3
80/95A	415	265	350	210	185	7	6,7

4. ОСОБЕННОСТИ ЭКСПЛУАТАЦИИ И МОНТАЖА

Положение в пространстве - на вертикальной плоскости вертикальное с отклонением $\pm 30^\circ$.

Монтаж и подключение пускателей должны осуществляться квалифицированным электротехническим персоналом.

Прибор предназначен для подсоединения алюминиевым и медным проводом. При этом не допускается одновременное присоединение к одному зажиму медных и алюминиевых проводников.

Подвод напряжения к выводам пускателя от источника питания осуществляется сверху. Затягивать зажимные винты необходимо с усилием не более 2,5 Н•м для медных токопроводящих жил и не более 2,2 Н•м для токопроводящих жил из алюминиевых сплавов 8000 серии.

Допускается эксплуатация при температуре окружающей среды от +1°C до +40°C.

Окружающая среда не взрывоопасная, не агрессивная к материалам аппарата.

Группа механического исполнения М3, М4, М5 по ГОСТ 17516.1-90. Вибрация по степени жесткости V по ГОСТ 20.57.406-81. Номинальный рабочий режим – продолжительный.

Хранение пускателей должно осуществляться в упаковке производителя в закрытых помещениях при температуре окружающего воздуха от -40°C до +60°C и относительной влажности не более 80% при +25°C.

5. КОМПЛЕКТНОСТЬ

1. Пускатель-1 шт.;
2. Паспорт-1 шт.

6. ТРЕБОВАНИЯ БЕЗОПАСНОСТИ

Ремонт и обслуживание пускателей должны осуществляться квалифицированным персоналом.

ВНИМАНИЕ! Все работы по монтажу, подключению и настройке необходимо проводить при отключенном питании!

Пускатели, имеющие внешние механические повреждения, эксплуатировать запрещено.

7. ОБСЛУЖИВАНИЕ

7.1 При техническом обслуживании пускателей необходимо соблюдать «Правила по охране труда при эксплуатации электроустановок».

7.2 В обычных условиях эксплуатации достаточно 1 раз в 6 месяцев проводить внешний осмотр пускателей.

8. ТРАНСПОРТИРОВАНИЕ И ХРАНЕНИЕ

8.1 Транспортирование пускателей может осуществляться любым видом закрытого транспорта, обеспечивающим предохранение упакованных изделий от механических воздействий и воздействий атмосферных осадков.

8.2 Хранение пускателей должно осуществляться в упаковке производителя в закрытых помещениях при температуре окружающего воздуха от -25°C до +50°C и относительной влажности не более 98% при +25°C.

8.3 Аппараты после окончания срока службы или выхода из строя в процессе эксплуатации подлежат разборке и передаче организациям, которые перерабатывают черные и цветные металлы.

8.4 Срок хранения в закрытой упаковке при соблюдении требований условий хранения не более 7 лет.

9. ГАРАНТИЯ ИЗГОТОВИТЕЛЯ

Гарантийный срок эксплуатации – 7 лет со дня продажи при условии соблюдения условий эксплуатации и хранения.

Гарантийный срок хранения у потребителя в упаковке изготовителя – 7 лет.

Срок службы – не более 10 лет с даты изготовления, указанной в разделе 10.

Изготовитель: ЦЕЦФ Электрик Трейдинг (Шанхай) Ко., ЛТД, 1412, Санком Цимик Тауэр, 800 Шанг Ченг Рoad, Пудонг Нью Дистрикт, Шанхай, Китай.

Manufacturer: CECF Electric Trading (Shanghai) Co., LTD, 1412, Suncome Cimic Tower, 800 Shang Cheng Road, Pudong New District, Shanghai, China.

Импортер и представитель торговой марки ЕКФ по работе с претензиями:
ООО «Электрорешения», 127273, Россия, Москва, ул. Отрадная, д. 2Б, стр. 9, 5 этаж.
Тел.: +7 (495) 788-88-15.

Importer and EKF trademark service representative:
ООО «Electroresheniya», Otradnaya st., 2b bld. 9, 5th floor, 127273, Moscow, Russia.
Tel.: +7 (495) 788-88-15.

Импортер и представитель торговой марки ЕКФ по работе с претензиями на территории Республики Казахстан:
ТОО «Энергорешения Казахстан», Казахстан, г. Алматы, Бостандыкский район, ул. Тургут Озала, д. 247, кв. 4.

Importer and EKF trademark service representative on the territory of the Republic of Kazakhstan:
ТОО «Energoresheniya Kazakhstan», Kazakhstan, Almaty, Bostandyk district, street Turgut Ozal, d. 247, apt 4.

10. СВИДЕТЕЛЬСТВО О ПРИЕМКЕ

Пускатели соответствуют требованиям ГОСТ IEC 60947-4-1-2021 и признаны годными к эксплуатации.

Штамп технического контроля изготовителя.

Дата производства _____

11. ОТМЕТКА О ПРОДАЖЕ

Дата продажи _____

Подпись продавца

Печать фирмы-продавца

М.П.



www.ekfgroup.com

v1