

Пускатели магнитные КМЭ в корпусе и с индикатором со степенью защиты IP65 EKF PROxima



КМЭ XX XX EKF PROxima

- Контакттор малогабаритный
- Номинальный рабочий ток
- Исполнение контактов (10 – без дополнительных контактов, 11 + 1NC)

IP65

ГАРАНТИЯ
7
ЛЕТ

Al
Cu



ГОСТ Р 50030.4.1-2002
ТУ 3422-010-70039908-2007

Пускатель магнитный КМЭ EKF PROxima является комплексным устройством, состоящим из малогабаритного контактора КМЭ, теплового реле РТЭ, оболочки с сальниками и кнопок управления. Пускатели предназначены для дистанционного пуска непосредственным подключением к сети и остановки трехфазных асинхронных электродвигателей с короткозамкнутым ротором на напряжение переменного тока до 400 В, а также для защиты электродвигателей от перегрузок недопустимой продолжительности и сверхтоков, возникающих при обрыве одной из фаз. При применении контакторов КМЭ 0910 – КМЭ 3210 используется пластиковый корпус, контакторов КМЭ 4011 – КМЭ 9511 – металлическая оболочка.



В корпусе пускателя закреплены контактор КМЭ и тепловое реле РТЭ в сборе



На крышке смонтированы две кнопки: «Пуск» и «Стоп»



Имеется исполнение со световой индикацией включения



До 40 А – корпус пластиковый, свыше 40 А – корпус металлический



Защита электродвигателей от перегрузки



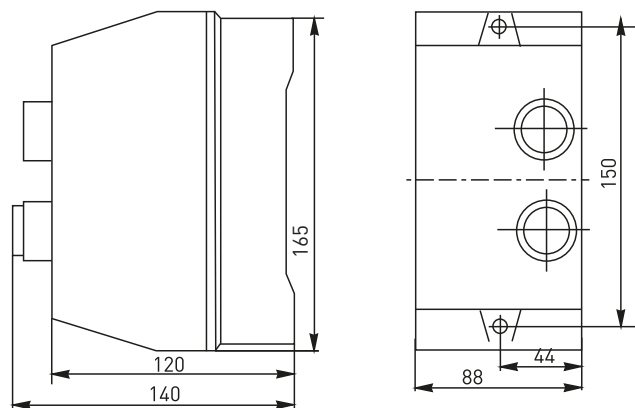
Возможна коммутация алюминиевым и медным проводом

| Наименование | Материал корпуса | Номинальный рабочий ток, А | Номинальная мощность, кВт | Номинальное напряжение катушки управления, В | Тепловое реле, диапазон регулировки, А | Масса нетто, кг | Артикул | | |
|---|------------------|----------------------------|---------------------------|--|--|-----------------|-------------------------|-----------------------------|--------------------|
| | | | | | | | КМЭ в корпусе | КМЭ в корпусе с индикатором | |
| КМЭ 0910 (КМЭ9А) 230В с РТЭ Ir-0,4-0,63А IP65 EKF PROxima | Пластик | 0,63 | 0,3 | 230 | РТЭ-1304 [0,4-0,63] | 0,9 | ctrp-r-9-230v-0,4-0,63А | - | |
| КМЭ 0910 (КМЭ9А) 230В с РТЭ Ir-0,63-1А IP65 EKF PROxima | | 1 | 0,4 | | РТЭ-1305 [0,63-1,0] | | ctrp-r-9-230v-0,63-1А | - | |
| КМЭ 0910 (КМЭ9А) 230В с РТЭ Ir-1,6-2,5А IP65 EKF PROxima | | 2,5 | 1,1 | | РТЭ-1307 [1,6-2,5] | | ctrp-r-9-230v-1,6-2,5А | - | |
| КМЭ 0910 (КМЭ9А) 230В с РТЭ Ir-1-1,6А IP65 EKF PROxima | | 1,6 | 0,7 | | РТЭ-1306 [1,0-1,6] | | ctrp-r-9-230v-1-1,6А | - | |
| КМЭ 0910 (КМЭ9А) 230В с РТЭ Ir-2,5-4А IP65 EKF PROxima | | 4 | 1,8 | | РТЭ-1308 [2,5-4,0] | | ctrp-r-9-230v-2,5-4А | - | |
| КМЭ 0910 (КМЭ9А) 230В с РТЭ Ir-4-6А IP65 EKF PROxima | | 6 | 2,7 | | РТЭ-1310 [4,0-6,0А] | | ctrp-r-9-230v-4-6А | - | |
| КМЭ 0910 (КМЭ9А) 230В с РТЭ Ir-5,5-8А IP65 EKF PROxima | | 8 | 3,6 | РТЭ-1312 [5,5-8,0] | ctrp-r-9-230v-5,5-8А | - | | | |
| КМЭ 0910 (КМЭ9А) 400В с РТЭ Ir-0,4-0,63А IP65 EKF PROxima | | 0,63 | 0,3 | 230 | РТЭ-1304 [0,4-0,63] | 0,9 | ctrp-r-9-400v-0,4-0,63А | - | |
| КМЭ 0910 (КМЭ9А) 400В с РТЭ Ir-0,63-1А IP65 EKF PROxima | | 1 | 0,4 | | РТЭ-1305 [0,63-1,0] | | ctrp-r-9-400v-0,63-1А | - | |
| КМЭ 0910 (КМЭ9А) 400В с РТЭ Ir-1,6-2,5А IP65 EKF PROxima | | 2,5 | 1,1 | | РТЭ-1307 [1,6-2,5] | | ctrp-r-9-400v-1,6-2,5А | - | |
| КМЭ 0910 (КМЭ9А) 400В с РТЭ Ir-1-1,6А IP65 EKF PROxima | | 1,6 | 0,7 | | РТЭ-1306 [1,0-1,6] | | ctrp-r-9-400v-1-1,6А | - | |
| КМЭ 0910 (КМЭ9А) 400В с РТЭ Ir-2,5-4А IP65 EKF PROxima | | 4 | 1,8 | | РТЭ-1308 [2,5-4,0] | | ctrp-r-9-400v-2,5-4А | - | |
| КМЭ 0910 (КМЭ9А) 400В с РТЭ Ir-4-6А IP65 EKF PROxima | | 6 | 2,7 | | РТЭ-1310 [4,0-6,0А] | | ctrp-r-9-400v-4-6А | - | |
| КМЭ 0910 (КМЭ9А) 400В с РТЭ Ir-5,5-8А IP65 EKF PROxima | | 8 | 3,6 | РТЭ-1312 [5,5-8,0] | ctrp-r-9-400v-5,5-8А | - | | | |
| КМЭ 0910 (КМЭ 9А) EKF PROxima | | Металл | 9 | 4 | 400 | РТЭ-1314 [7-10] | 0,9 | ctrp-r-9-380v | ctrp-r-9-400v-led |
| | | | | | | | | 230 | ctrp-r-9-220v |
| КМЭ 1210 (КМЭ 12А) EKF PROxima | | | 12 | 5,5 | 400 | РТЭ-1316 [9-13] | 0,9 | ctrp-r-12-380v | ctrp-r-12-400v-led |
| | | | | | | | | 230 | ctrp-r-12-220v |
| КМЭ 1810 (КМЭ 18А) EKF PROxima | 18 | | 7,5 | 400 | РТЭ-1321 [12-18] | 1,3 | ctrp-r-18-380v | ctrp-r-18-400v-led | |
| | | | | | | | 230 | ctrp-r-18-220v | ctrp-r-18-230v-led |
| КМЭ 2510 (КМЭ 25А) EKF PROxima | 25 | | 11 | 400 | РТЭ-1322 [17-25] | 1,3 | ctrp-r-25-380v | ctrp-r-25-400v-led | |
| | | | | | | | 230 | ctrp-r-25-220v | ctrp-r-25-230v-led |
| КМЭ 3210 (КМЭ 32А) EKF PROxima | 32 | | 15 | 400 | РТЭ-2353 [23-32] | 4,375 | ctrp-r-32-380v | ctrp-r-32-400v-led | |
| | | | | | | | 230 | ctrp-r-32-220v | ctrp-r-32-230v-led |
| КМЭ 4011 (КМЭ 40А 1NC) EKF PROxima | 40 | | 18,5 | 400 | РТЭ-3355 [30-40] | 4,375 | ctrp-r-40-380v | ctrp-r-40-400v-led | |
| | | | | | | | 230 | ctrp-r-40-220v | ctrp-r-40-230v-led |
| КМЭ 5011 (КМЭ 50А 1NC) EKF PROxima | 50 | 22 | 400 | РТЭ-3357 [37-50] | 4,375 | ctrp-r-50-380v | ctrp-r-50-400v-led | | |
| | | | | | | 230 | ctrp-r-50-220v | ctrp-r-50-230v-led | |
| КМЭ 6511 (КМЭ 65А 1NC) EKF PROxima | 65 | 30 | 400 | РТЭ-3359 [48-65] | 4,375 | ctrp-r-65-380v | ctrp-r-65-400v-led | | |
| | | | | | | 230 | ctrp-r-65-220v | ctrp-r-65-230v-led | |
| КМЭ 8011 (КМЭ 80А 1NC) EKF PROxima | 80 | 37 | 400 | РТЭ-3363 [63-80] | 4,375 | ctrp-r-80-380v | ctrp-r-80-400v-led | | |
| | | | | | | 230 | ctrp-r-80-220v | ctrp-r-80-230v-led | |
| КМЭ 9511 (КМЭ 95А 1NC) EKF PROxima | 95 | 45 | 400 | РТЭ-3365 [80-93] | 4,375 | ctrp-r-95-380v | ctrp-r-95-400v-led | | |
| | | | | | | 230 | ctrp-r-95-220v | ctrp-r-95-230v-led | |

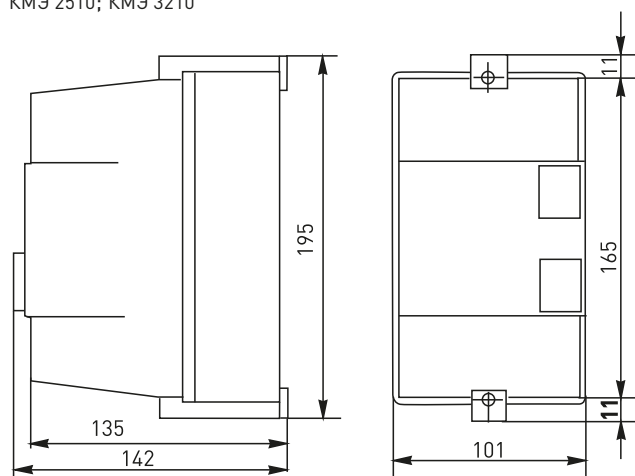
ТЕХНИЧЕСКИЕ ХАРАКТЕРИСТИКИ

Габаритные и установочные размеры

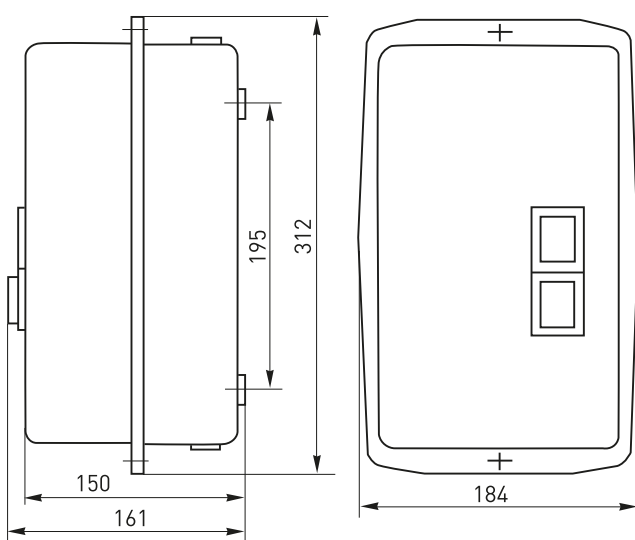
КМЭ 0910; КМЭ 1210; КМЭ 1810



КМЭ 2510; КМЭ 3210



КМЭ 4011; КМЭ 5011; КМЭ 6511; КМЭ 8011; КМЭ 9511

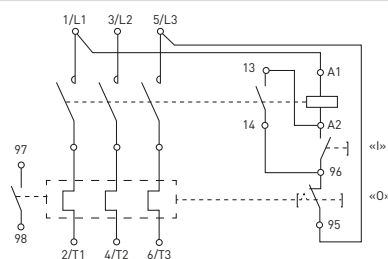


Типовая комплектация

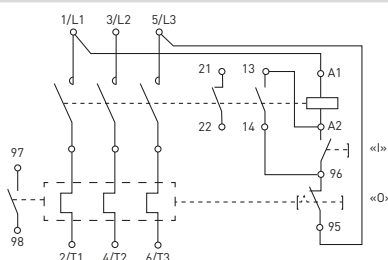
1. Пускатель магнитный КМЭ в корпусе (с индикатором) со степенью защиты IP 65 EKF PROxima.
2. Комплект кабельных вводов (до 32 А включительно вложены в корпус пускателя, свыше 32 А — установлены в корпусе).
3. Паспорт.

Типовые схемы подключения

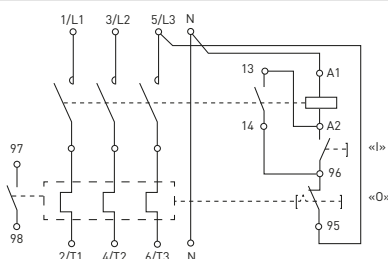
Пускатели магнитные КМЭ 9 А - 32 А с катушкой управления 400 В



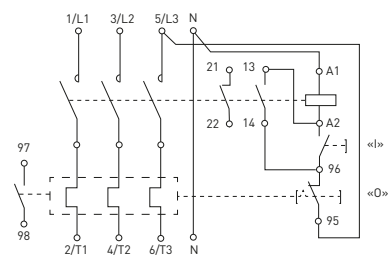
Пускатели магнитные КМЭ 40 А - 95 А с катушкой управления 400 В



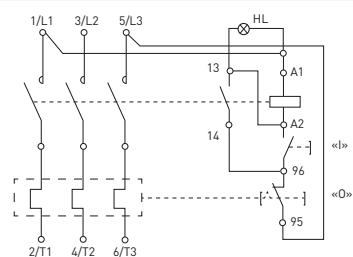
Пускатели магнитные КМЭ 9 А - 32 А с катушкой управления 230 В



Пускатели магнитные КМЭ 40 А - 95 А с катушкой управления 230 В



Пускатели магнитные КМЭ 9 А - 32 А с индикатором



Пускатели магнитные КМЭ 40 А - 95 А с индикатором

