

ПАСПОРТ

Пускатели магнитные в корпусе
со степенью защиты IP65 EKF PROxima

Пускатели КМЭ реверсивные в корпусе
IP44 EKF PROxima

1. НАЗНАЧЕНИЕ.

Пускатели магнитные КМЭ являются комплектным устройством, состоящим из малогабаритного контактора КМЭ, теплового реле РТЭ, оболочки с сальниками и кнопок управления. Пускатели предназначены для дистанционного пуска непосредственным подключением к сети и остановки трехфазных асинхронных электродвигателей с короткозамкнутым ротором на напряжение переменного тока до 400 В, а также для защиты электродвигателей от перегрузок недопустимой продолжительности и сверхтоков, возникающих при обрыве одной из фаз. Для контакторов КМЭ 0910 – КМЭ 3210 используется пластиковый корпус, для контакторов КМЭ 4011 – КМЭ 9511 – металлическая оболочка. Степень защиты оболочек пускателей IP65.

Пускатели КМЭ реверсивные в корпусе IP44 EKF PROxima предназначены для пуска, остановки и реверса электродвигателя, а также для защиты электродвигателей от перегрузок и сверхтоков, возникающих при обрыве одной из фаз.

Пускатели КМЭ соответствуют ГОСТ IEC 60947-4-1-2021.

2. ТЕХНИЧЕСКИЕ ХАРАКТЕРИСТИКИ.

Основные технические характеристики пускателей КМЭ и реверсивных пускателей КМЭ приведены в таблицах 1 и 2.

Таблица 1

| Параметры | КМЭ 0910 | КМЭ 1210 | КМЭ 1810 | КМЭ 2510 | КМЭ 3210 | КМЭ 4011 | КМЭ 5011 | КМЭ 6511 | КМЭ 8011 | КМЭ 9511 |
|---|-----------|----------|----------|----------|----------|----------|----------|----------|----------|----------|
| Номинальное напряжение, В | ~ 400 | | | | | | | | | |
| Частота f_n , Гц | 50 | | | | | | | | | |
| Количество главных контактов | 3 | | | | | | | | | |
| Номинальный рабочий ток, А | (AC-3) 9 | 12 | 18 | 25 | 32 | 40 | 50 | 65 | 80 | 93 |
| Механическая износостойкость, млн. циклов | 2 | 2 | 2 | 2 | 2 | 2 | 1,5 | 1,5 | 1,5 | 1,5 |
| Электрическая износостойкость (AC-3), млн. циклов | 1,7 | 1,7 | 1,4 | 1,4 | 1,6 | 1,5 | 1,4 | 1,4 | 1,2 | 0,9 |
| Максимальная частота включения без нагрузки/ с нагрузкой, в час | 1200/1200 | | | | | | | | | |
| Номинальное напряжение катушки управления U_c , В | 230/400 | | | | | | | | | |
| Исполнение вспомогательных контактов | 1NO | | | | | 1NO+1NC | | | | |
| Тип теплового реле | РТЭ-1314 | РТЭ-1316 | РТЭ-1321 | РТЭ-1322 | РТЭ-2353 | РТЭ-2355 | РТЭ-2357 | РТЭ-2359 | РТЭ-3363 | РТЭ-3365 |
| Масса, кг | 0,85 | 0,85 | 0,90 | 1,25 | 1,30 | 3,83 | 3,83 | 4,00 | 4,17 | 4,33 |

| Параметры | КМЭ | КМЭ | КМЭ | КМЭ | КМЭ | КМЭ | КМЭ | КМЭ | КМЭ | КМЭ |
|---|-------|------|------|------|------|------|------|------|------|------|
| | 0910 | 1210 | 1810 | 2510 | 3210 | 4011 | 5011 | 6511 | 8011 | 9511 |
| Степень защиты пускателей КМЭ | IP 65 | | | | | | | | | |
| Степень защиты реверсивных пускателей КМЭ | IP44 | | | | | | | | | |
| Вид климатического исполнения по ГОСТ 15150 | УХЛ 4 | | | | | | | | | |

Таблица 2

| Параметры | КМЭ 0910 | | | | | | | |
|---|--------------------------|------------------------|-----------------------|-------------------------|-----------------------|---------------------|-----------------------|---|
| | Ir-0,4-0,63A | Ir-0,63-1A | Ir-1-1,6A | Ir-1,6-2,5A | Ir-2,5-4A | Ir-4-6A | Ir-5,5-8A | |
| Номинальное напряжение, В | ~ 400 | | | | | | | |
| Частота fn, Гц | 50 | | | | | | | |
| Количество главных контактов | 3 | | | | | | | |
| Номинальный рабочий ток, А | (АС-3) | 0,63 | 1 | 1,6 | 2,5 | 4 | 6 | 8 |
| Механическая износостойкость, млн. циклов | 2 | | | | | | | |
| Электрическая износостойкость (АС-3), млн. циклов | 1,7 | | | | | | | |
| Максимальная частота включения без нагрузки/ с нагрузкой, в час | 1200/1200 | | | | | | | |
| Номинальное напряжение катушки управления Uс, В | 230/400 | | | | | | | |
| Исполнение вспомогательных контактов | 1NO | | | | | | | |
| Тип теплового реле | РТЭ-1304 Ir-0,4-0,63A | РТЭ-1305 Ir-0,63-1A | РТЭ-1306 Ir-1-1,6A | РТЭ-1307 Ir-1,6-2,5A | РТЭ-1308 Ir-2,5-4A | РТЭ-1310 Ir-4-6A | РТЭ-1312 Ir-5,5-8A | |
| Масса, кг | 0,85 | | | | | | | |
| Степень защиты пускателей КМЭ | IP 65 | | | | | | | |
| Вид климатического исполнения по ГОСТ 15150 | УХЛ 4 | | | | | | | |



Рис.1 Схема подключения пускателя 9-32 А с катушкой управления 400В.

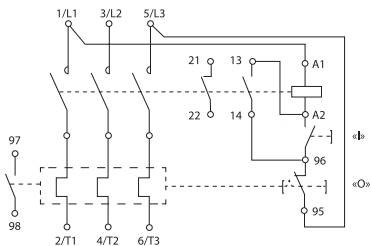


Рис.2 Схема подключения пускателя 40-95 А с катушкой управления 400В.

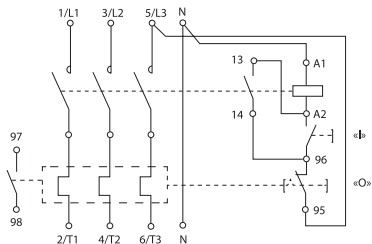


Рис.3 Схема подключения пускателя 9-32 А с катушкой управления 230В.

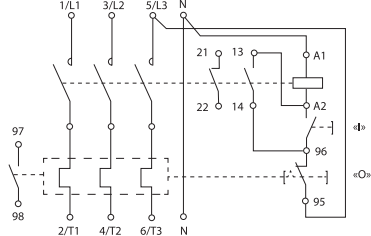


Рис.4 Схема подключения пускателя 40-95 А с катушкой управления 230В.

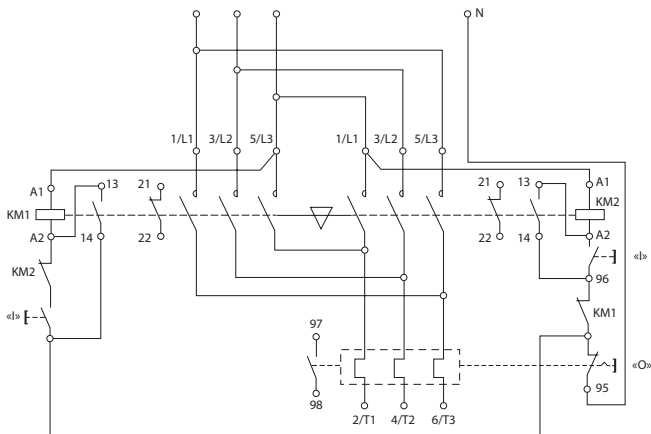


Рис. 5 Схема подключения реверсивного пускателя KM3 с катушкой управления 230В



Рис. 6 Схема подключения реверсивного пускателя КМЗ с катушкой управления 400В

3. ГАБАРИТНЫЕ РАЗМЕРЫ

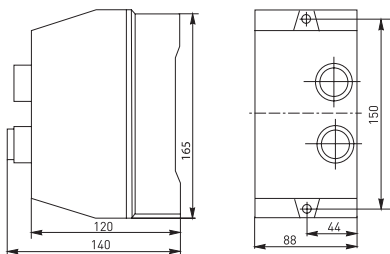


Рис. 7 Габаритные размеры КМЗ 0910, КМЗ 1210, КМЗ 1810

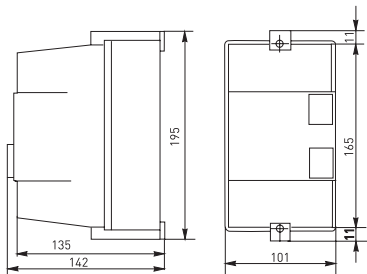


Рис. 8 Габаритные размеры КМЭ 2510, КМЭ 3210

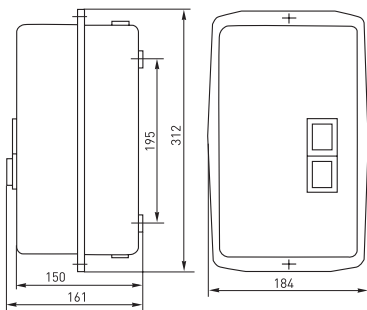


Рис. 9 Габаритные размеры КМЭ 4011, КМЭ 5011, КМЭ 6511, КМЭ 9511



Рис. 10 Габаритные размеры реверсивного пускателя КМЭ

Таблица 3.
Габаритные размеры реверсивного пускателя КМЭ

| Пускатели реверсивные КМЭ | Размеры, мм | | | | | | Масса, кг |
|------------------------------|-------------|-----|-----|-----|-----|--------|-----------|
| | A | B | C | D | H | ϕ | |
| 9/12/18A | 210 | 225 | 155 | 178 | 130 | 6 | 2,3 |
| 25/32A | 225 | 225 | 178 | 178 | 130 | 6 | 2,6 |
| 40/50/65A | 415 | 265 | 350 | 210 | 185 | 7 | 6,3 |
| 80/95A | 415 | 265 | 350 | 210 | 185 | 7 | 6,7 |

4. ОСОБЕННОСТИ ЭКСПЛУАТАЦИИ И МОНТАЖА

Положение в пространстве - на вертикальной плоскости вертикальное с отклонением $\pm 30^\circ$.

Монтаж и подключение пускателей должны осуществляться квалифицированным электротехническим персоналом.

Прибор предназначен для подсоединения алюминиевым и медным проводом. При этом не допускается одновременное присоединение к одному зажиму медных и алюминиевых проводников.

Подвод напряжения к выводам пускателя от источника питания осуществляется сверху. Затягивать зажимные винты необходимо с усилием не более 2,5 Н•м для медных токопроводящих жил и не более 2,2 Н•м для токопроводящих жил из алюминиевых сплавов 8000 серии.

Допускается эксплуатация при температуре окружающей среды от +1°C до +40°C.

Окружающая среда не взрывоопасная, не агрессивная к материалам аппарата.

Группа механического исполнения М3, М4, М5 по ГОСТ 17516.1-90. Вибрация по степени жесткости V по ГОСТ 20.57.406-81. Номинальный рабочий режим – продолжительный.

Хранение пускателей должно осуществляться в упаковке производителя в закрытых помещениях при температуре окружающего воздуха от -40°C до +60°C и относительной влажности не более 80% при +25°C.

5. КОМПЛЕКТНОСТЬ

1. Пускатель-1 шт.;
2. Паспорт-1 шт.

6. ТРЕБОВАНИЯ БЕЗОПАСНОСТИ

Ремонт и обслуживание пускателей должны осуществляться квалифицированным персоналом.

ВНИМАНИЕ! Все работы по монтажу, подключению и настройке необходимо проводить при отключенном питании!

Пускатели, имеющие внешние механические повреждения, эксплуатировать запрещено.

7. ОБСЛУЖИВАНИЕ

7.1 При техническом обслуживании пускателей необходимо соблюдать «Правила по охране труда при эксплуатации электроустановок».

7.2 В обычных условиях эксплуатации достаточно 1 раз в 6 месяцев проводить внешний осмотр пускателей.

8. ТРАНСПОРТИРОВАНИЕ И ХРАНЕНИЕ

8.1 Транспортирование пускателей может осуществляться любым видом закрытого транспорта, обеспечивающим предохранение упакованных изделий от механических воздействий и воздействий атмосферных осадков.

8.2 Хранение пускателей должно осуществляться в упаковке производителя в закрытых помещениях при температуре окружающего воздуха от -25°C до +50°C и относительной влажности не более 98% при +25°C.

8.3 Аппараты после окончания срока службы или выхода из строя в процессе эксплуатации подлежат разборке и передаче организациям, которые перерабатывают черные и цветные металлы.

8.4 Срок хранения в закрытой упаковке при соблюдении требований условий хранения не более 7 лет.

9. ГАРАНТИЯ ИЗГОТОВИТЕЛЯ

Гарантийный срок эксплуатации – 7 лет со дня продажи при условии соблюдения условий эксплуатации и хранения.

Гарантийный срок хранения у потребителя в упаковке изготовителя – 7 лет.

Срок службы – не более 10 лет с даты изготовления, указанной в разделе 10.

Изготовитель: ЦЕЦФ Электрик Трейдинг (Шанхай) Ко., ЛТД, 1412, Санком Цимик Тауэр, 800 Шанг Ченг Род, Пудонг Нью Дистрикт, Шанхай, Китай.

Manufacturer: CECF Electric Trading (Shanghai) Co., LTD, 1412, Suncome Cimic Tower, 800 Shang Cheng Road, Pudong New District, Shanghai, China.

Импортер и представитель торговой марки ЕКФ по работе с претензиями:
ООО «Электрорешения», 127273, Россия, Москва, ул. Отрадная, д. 2Б, стр. 9, 5 этаж.
Тел.: +7 (495) 788-88-15.

Importer and EKF trademark service representative:
ООО «Electroresheniya», Otradnaya st., 2b bld. 9, 5th floor, 127273, Moscow, Russia.
Tel.: +7 (495) 788-88-15.

Импортер и представитель торговой марки ЕКФ по работе с претензиями на территории Республики Казахстан:
ТОО «Энергорешения Казахстан», Казахстан, г. Алматы, Бостандыкский район, ул. Тургут Озала, д. 247, кв. 4.

Importer and EKF trademark service representative on the territory of the Republic of Kazakhstan:
ТОО «Energoresheniya Kazakhstan», Kazakhstan, Almaty, Bostandyk district, street Turgut Ozal, d. 247, apt 4.

10. СВИДЕТЕЛЬСТВО О ПРИЕМКЕ

Пускатели соответствуют требованиям ГОСТ IEC 60947-4-1-2021 и признаны годными к эксплуатации.

Штамп технического контроля изготовителя.

Дата производства _____

11. ОТМЕТКА О ПРОДАЖЕ

Дата продажи _____

Подпись продавца

Печать фирмы-продавца

М.П.



www.ekfgroup.com

v1