

Пускатели магнитные КМЭ в корпусе и с индикатором со степенью защиты IP65 EKF PROxima



КМЭ XX XX EKF PROxima

- Контакттор малогабаритный
- Номинальный рабочий ток
- Исполнение контактов (10 – без дополнительных контактов, 11 + 1NC)

IP65

ГАРАНТИЯ
7
ЛЕТ

Al
Cu



ГОСТ Р 50030.4.1-2002
ТУ 3422-010-70039908-2007

Пускатель магнитный КМЭ EKF PROxima является комплексным устройством, состоящим из малогабаритного контактора КМЭ, теплового реле РТЭ, оболочки с сальниками и кнопок управления. Пускатели предназначены для дистанционного пуска непосредственным подключением к сети и остановки трехфазных асинхронных электродвигателей с короткозамкнутым ротором на напряжение переменного тока до 400 В, а также для защиты электродвигателей от перегрузок недопустимой продолжительности и сверхтоков, возникающих при обрыве одной из фаз. При применении контакторов КМЭ 0910 – КМЭ 3210 используется пластиковый корпус, контакторов КМЭ 4011 – КМЭ 9511 – металлическая оболочка.



В корпусе пускателя закреплены контактор КМЭ и тепловое реле РТЭ в сборе



На крышке смонтированы две кнопки: «Пуск» и «Стоп»



Имеется исполнение со световой индикацией включения



До 40 А – корпус пластиковый, свыше 40 А – корпус металлический



Защита электродвигателей от перегрузки



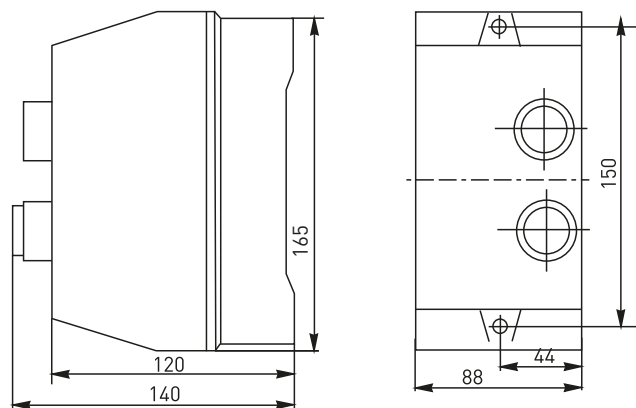
Возможна коммутация алюминиевым и медным проводом

Наименование	Материал корпуса	Номинальный рабочий ток, А	Номинальная мощность, кВт	Номинальное напряжение катушки управления, В	Тепловое реле, диапазон регулировки, А	Масса нетто, кг	Артикул							
							КМЭ в корпусе	КМЭ в корпусе с индикатором						
КМЭ 0910 (КМЭ9А) 230В с РТЭ Ir-0,4-0,63А IP65 EKF PROxima	Пластик	0,63	0,3	230	РТЭ-1304 [0,4-0,63]	0,9	ctrp-r-9-230v-0,4-0,63А	-						
КМЭ 0910 (КМЭ9А) 230В с РТЭ Ir-0,63-1А IP65 EKF PROxima		1	0,4		РТЭ-1305 [0,63-1,0]		ctrp-r-9-230v-0,63-1А	-						
КМЭ 0910 (КМЭ9А) 230В с РТЭ Ir-1,6-2,5А IP65 EKF PROxima		2,5	1,1		РТЭ-1307 [1,6-2,5]		ctrp-r-9-230v-1,6-2,5А	-						
КМЭ 0910 (КМЭ9А) 230В с РТЭ Ir-1-1,6А IP65 EKF PROxima		1,6	0,7		РТЭ-1306 [1,0-1,6]		ctrp-r-9-230v-1-1,6А	-						
КМЭ 0910 (КМЭ9А) 230В с РТЭ Ir-2,5-4А IP65 EKF PROxima		4	1,8		РТЭ-1308 [2,5-4,0]		ctrp-r-9-230v-2,5-4А	-						
КМЭ 0910 (КМЭ9А) 230В с РТЭ Ir-4-6А IP65 EKF PROxima		6	2,7		РТЭ-1310 [4,0-6,0А]		ctrp-r-9-230v-4-6А	-						
КМЭ 0910 (КМЭ9А) 230В с РТЭ Ir-5,5-8А IP65 EKF PROxima		8	3,6		РТЭ-1312 [5,5-8,0]		ctrp-r-9-230v-5,5-8А	-						
КМЭ 0910 (КМЭ9А) 400В с РТЭ Ir-0,4-0,63А IP65 EKF PROxima		0,63	0,3		230		РТЭ-1304 [0,4-0,63]	0,9	ctrp-r-9-400v-0,4-0,63А	-				
КМЭ 0910 (КМЭ9А) 400В с РТЭ Ir-0,63-1А IP65 EKF PROxima		1	0,4				РТЭ-1305 [0,63-1,0]		ctrp-r-9-400v-0,63-1А	-				
КМЭ 0910 (КМЭ9А) 400В с РТЭ Ir-1,6-2,5А IP65 EKF PROxima		2,5	1,1				РТЭ-1307 [1,6-2,5]		ctrp-r-9-400v-1,6-2,5А	-				
КМЭ 0910 (КМЭ9А) 400В с РТЭ Ir-1-1,6А IP65 EKF PROxima		1,6	0,7				РТЭ-1306 [1,0-1,6]		ctrp-r-9-400v-1-1,6А	-				
КМЭ 0910 (КМЭ9А) 400В с РТЭ Ir-2,5-4А IP65 EKF PROxima		4	1,8				РТЭ-1308 [2,5-4,0]		ctrp-r-9-400v-2,5-4А	-				
КМЭ 0910 (КМЭ9А) 400В с РТЭ Ir-4-6А IP65 EKF PROxima		6	2,7				РТЭ-1310 [4,0-6,0А]		ctrp-r-9-400v-4-6А	-				
КМЭ 0910 (КМЭ9А) 400В с РТЭ Ir-5,5-8А IP65 EKF PROxima		8	3,6				РТЭ-1312 [5,5-8,0]		ctrp-r-9-400v-5,5-8А	-				
КМЭ 0910 (КМЭ 9А) EKF PROxima		Металл	9				4		400	0,9	ctrp-r-9-380v	ctrp-r-9-400v-led		
									230		РТЭ-1314 [7-10]	ctrp-r-9-220v	ctrp-r-9-230v-led	
КМЭ 1210 (КМЭ 12А) EKF PROxima			12				5,5		400		230	РТЭ-1316 [9-13]	ctrp-r-12-380v	ctrp-r-12-400v-led
									230				ctrp-r-12-220v	ctrp-r-12-230v-led
КМЭ 1810 (КМЭ 18А) EKF PROxima	18		7,5	400		230	РТЭ-1321 [12-18]		ctrp-r-18-380v		ctrp-r-18-400v-led			
				230					ctrp-r-18-220v		ctrp-r-18-230v-led			
КМЭ 2510 (КМЭ 25А) EKF PROxima	25		11	400		230	РТЭ-1322 [17-25]		ctrp-r-25-380v		ctrp-r-25-400v-led			
				230					ctrp-r-25-220v		ctrp-r-25-230v-led			
КМЭ 3210 (КМЭ 32А) EKF PROxima	32		15	400		230	РТЭ-2353 [23-32]		ctrp-r-32-380v		ctrp-r-32-400v-led			
				230					ctrp-r-32-220v		ctrp-r-32-230v-led			
КМЭ 4011 (КМЭ 40А 1NC) EKF PROxima	Металл		40	18,5		400	1,3		РТЭ-3355 [30-40]		ctrp-r-40-380v	ctrp-r-40-400v-led		
					230	ctrp-r-40-220v		ctrp-r-40-230v-led						
КМЭ 5011 (КМЭ 50А 1NC) EKF PROxima			50	22	400	230		РТЭ-3357 [37-50]	ctrp-r-50-380v		ctrp-r-50-400v-led			
					230				ctrp-r-50-220v		ctrp-r-50-230v-led			
КМЭ 6511 (КМЭ 65А 1NC) EKF PROxima			65	30	400	230		РТЭ-3359 [48-65]	ctrp-r-65-380v		ctrp-r-65-400v-led			
					230				ctrp-r-65-220v		ctrp-r-65-230v-led			
КМЭ 8011 (КМЭ 80А 1NC) EKF PROxima			80	37	400	230		РТЭ-3363 [63-80]	ctrp-r-80-380v		ctrp-r-80-400v-led			
					230				ctrp-r-80-220v		ctrp-r-80-230v-led			
КМЭ 9511 (КМЭ 95А 1NC) EKF PROxima		95	45	400	230	РТЭ-3365 [80-93]		ctrp-r-95-380v	ctrp-r-95-400v-led					
				230				ctrp-r-95-220v	ctrp-r-95-230v-led					

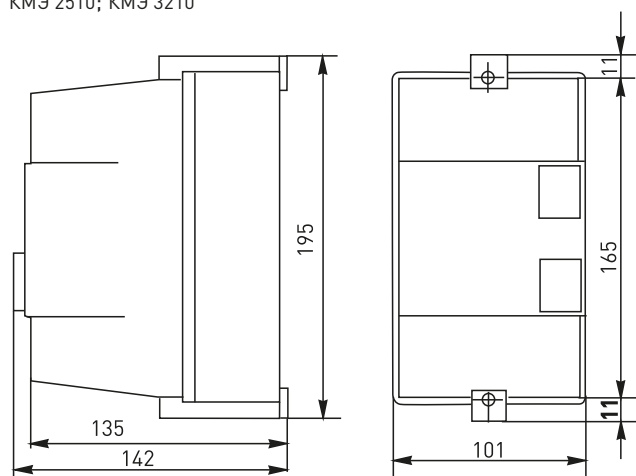
ТЕХНИЧЕСКИЕ ХАРАКТЕРИСТИКИ

Габаритные и установочные размеры

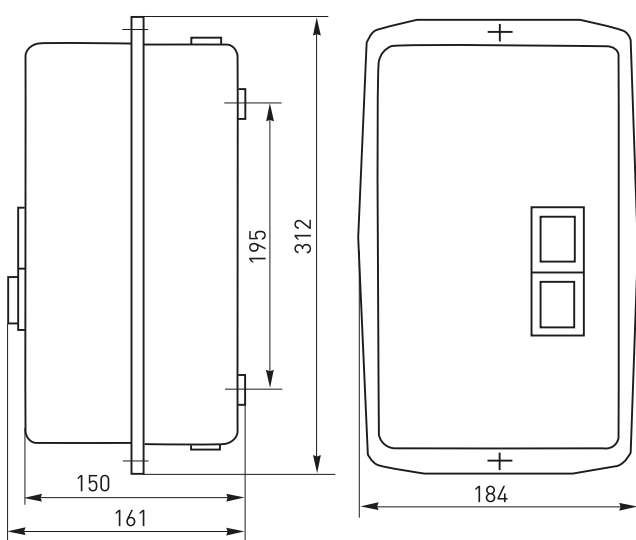
КМЭ 0910; КМЭ 1210; КМЭ 1810



КМЭ 2510; КМЭ 3210



КМЭ 4011; КМЭ 5011; КМЭ 6511; КМЭ 8011; КМЭ 9511

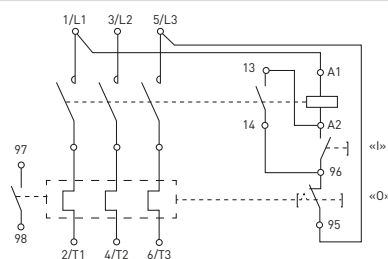


Типовая комплектация

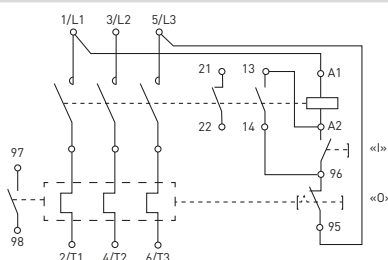
1. Пускатель магнитный КМЭ в корпусе (с индикатором) со степенью защиты IP 65 EKF PROxima.
2. Комплект кабельных вводов (до 32 А включительно вложены в корпус пускателя, свыше 32 А — установлены в корпусе).
3. Паспорт.

Типовые схемы подключения

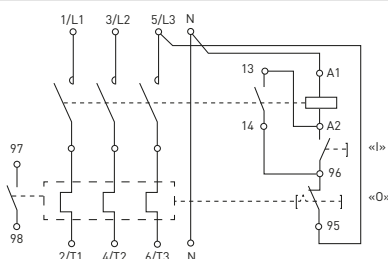
Пускатели магнитные КМЭ 9 А - 32 А с катушкой управления 400 В



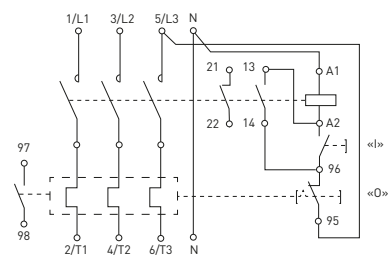
Пускатели магнитные КМЭ 40 А - 95 А с катушкой управления 400 В



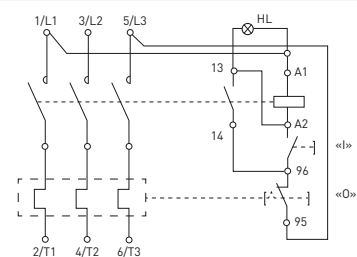
Пускатели магнитные КМЭ 9 А - 32 А с катушкой управления 230 В



Пускатели магнитные КМЭ 40 А - 95 А с катушкой управления 230 В



Пускатели магнитные КМЭ 9 А - 32 А с индикатором



Пускатели магнитные КМЭ 40 А - 95 А с индикатором

