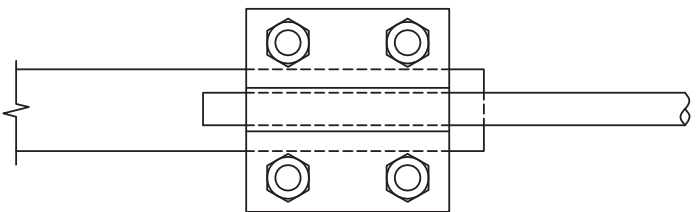
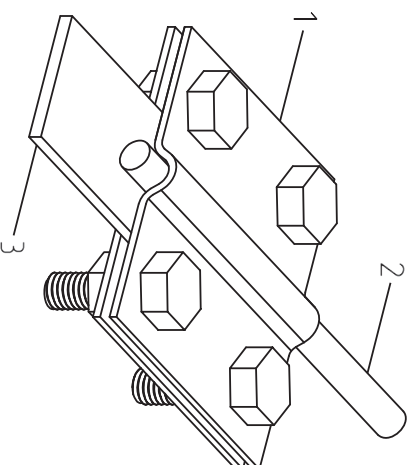


Узел параллельного и перпендикулярного соединения
прута токовода Ø6-10 мм с полосой шириной до 30 мм

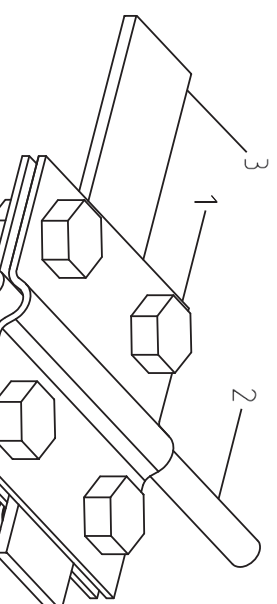
вариант а



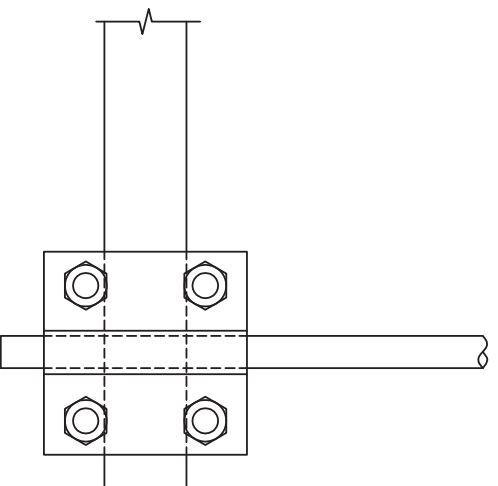
вариант а



вариант б



вариант б



Применяемые материалы

Поз.	Наименование	Артикул	Ед. изм.	Вес, кг
1	Защиты «полоса 30-прут 10»	Ир-555911	шт	0,160
2	Пробойник	круп ст.м.ц. φ6 φ8, φ10 мм	к2	φ6-0,22 кг/м.п. φ8-0,40 кг/м.п. φ10-0,63 кг/м.п.
3	Полоса	полоса защитная 25x4 мм	к2	25x4 - 0,78 кг/1 м.п.

Инв. № подл.	Подпись и дата	Взам. инв. №	Согласовано			

Мзм / Лист	№ докум.	Подпись	Дата	Узел параллельного и перпендикулярного соединения прута токовода Ø6-10 мм с полосой шириной до 30 мм	Лист