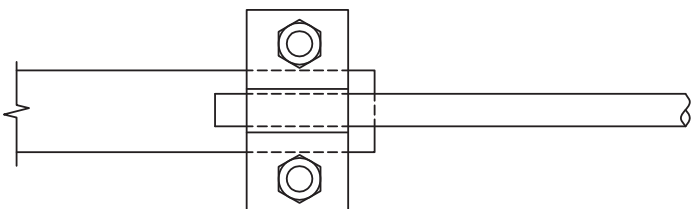
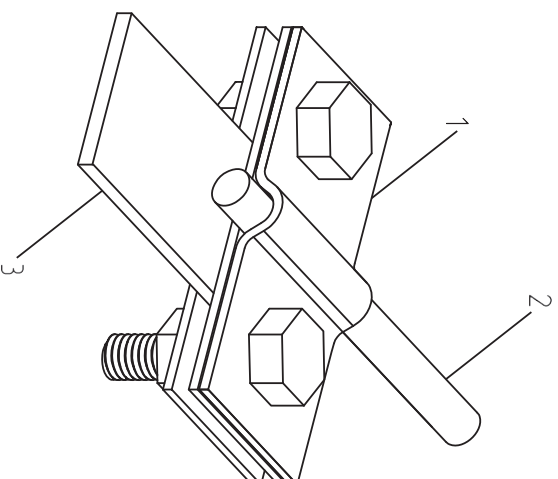


Узел крепления прутка токопровода $\phi 6-10$ мм с полосой шириной до 40 мм



Применяемые материалы

Поз.	Наименование	Артикул	Ед. изм.	Вес, кг
1	Зажим "полоса-прут" малый	Цр-55408	шт	0,090
2	Горбыльник стальной горбыльковый	КРУ2 $\phi 6$, $\phi 8$, $\phi 10$ мм	К2	$\phi 6$ - 0,22 кг/1мл. $\phi 8$ - 0,41 кг/1мл. $\phi 10$ - 0,63 кг/1мл.
3	Полоса стальная горбыльковая	полоса 40x4, 25x4 мм	К2	25x4 - 0,78 кг/1мл. 40x4 - 1,28 кг/1мл.

Согласовано

Инв. № подл.	Подпись и дата	Взам. инв. №			

Мем. лист	№ докум.	Подпись	Дата	Узел крепления прутка токопровода $\phi 6-10$ мм с полосой шириной до 40 мм	Лист