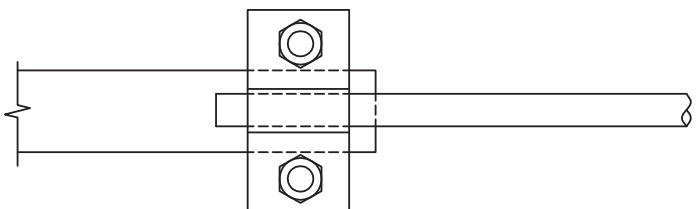
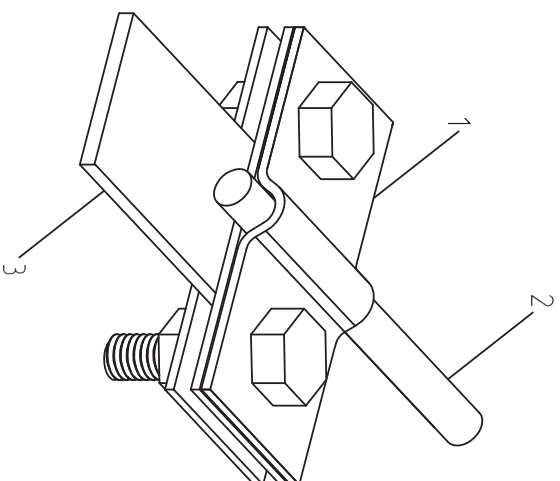


Узел крепления прутка токопровода $\phi 6-10$ мм с полосой шириной до 40 мм



Применяемые материалы

| Поз. | Наименование | Артикул | Ед. изм. | Вес, кг |
|------|---------------------------------------|---|----------|--|
| 1 | Зажим "полоса-прут" малый | Цр-55408 | шт | 0,090 |
| 2 | Гайка шпильки стальной горячекатанной | КРУ2 $\phi 6$, $\phi 8$, $\phi 10$ мм | К2 | $\phi 6$ - 0,22 кг/1мл. $\phi 8$ - 0,41 кг/1мл. $\phi 10$ - 0,63 кг/1мл. |
| 3 | Полоса стальная горячекатанная | полоса 40x4, 25x4 мм | К2 | 25x4 - 0,78 кг/1мл. 40x4 - 1,28 кг/1мл. |

Согласовано

Инв. № подл. Подпись и дата Взам. инв. №

| Мем. | Лист | № докум. | Подпись | Дата | Узел крепления прутка токопровода $\phi 6-10$ мм с полосой шириной до 40 мм | Лист |
|------|------|----------|---------|------|--|------|
| | | | | | | |