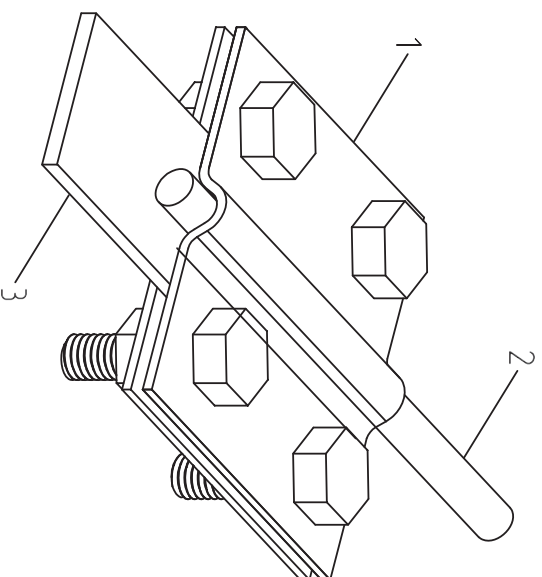
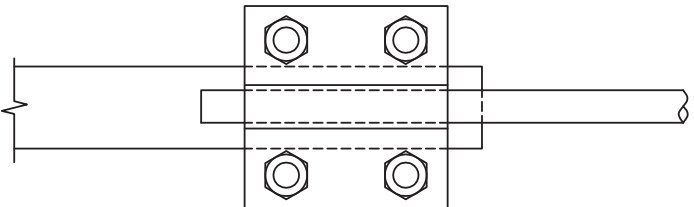


Узел крепления прутка токопровода $\phi 6-10$ мм с полосой шириной до 40 мм. 2 пластины



Применяемые материалы

| Поз. | Наименование | Артикул | Ед. изм. | Вес, кг |
|------|---|---|----------|--|
| 1 | Зажим универсальный «полоса 40-прут 10» | Ip-55922 | шт | 0,210 |
| 2 | Проводник | прут ст.оц $\phi 6, \phi 8, \phi 10$ мм | кг | $\phi 6 - 0,22$ кг/1мл. $\phi 8 - 0,41$ кг/1мл. $\phi 10 - 0,63$ кг/1мл. |
| 3 | Полоса | полоса сорочечная 40x4, 25x4 мм | кг | $25x4 - 0,78$ кг/1мл. $40x4 - 1,28$ кг/1мл. |

Согласовано

| | | |
|--------------|----------------|--------------|
| Инв. № подл. | Подпись и дата | Взам. инв. № |
| | | |

| | | | | | | |
|-----|------|---------|---------|------|---|------|
| Мзм | Лист | № докум | Подпись | Дата | Узел крепления прутка токопровода $\phi 6-10$ мм с полосой шириной до 50 мм. 2 пластины | Лист |
| | | | | | | |