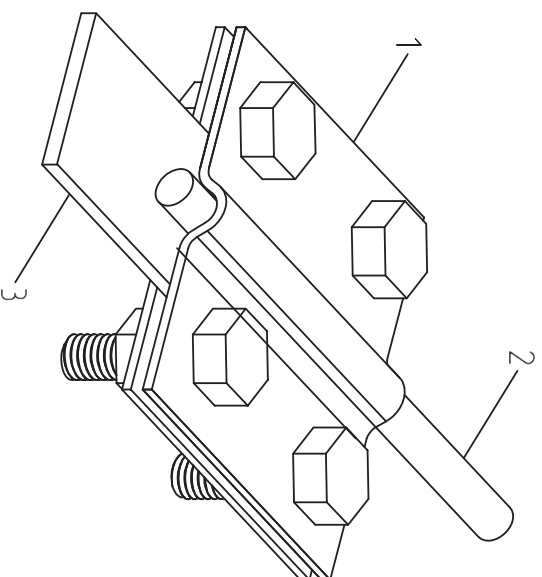
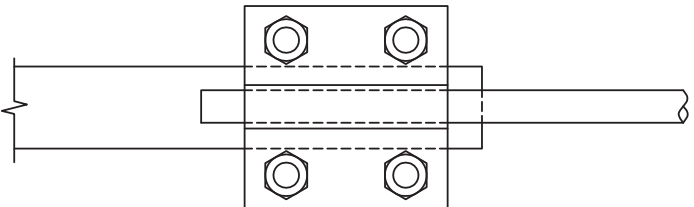


Узел крепления прутка токопровода $\phi 6-10$ мм с полосой шириной до 40 мм. 2 пластины



Применяемые материалы

Поз.	Наименование	Артикул	Ед. изм.	Вес, кг
1	Зажим универсальный «полоса 40-прут 10»	Ip-55922	шт	0,210
2	Проводник	прут ст.оц $\phi 6, \phi 8, \phi 10$ мм	кг	$\phi 6 - 0,22$ кг/1мл. $\phi 8 - 0,41$ кг/1мл. $\phi 10 - 0,63$ кг/1мл.
3	Полоса	полоса сорочекпловая 40х4, 25х4 мм	кг	$25 \times 4 - 0,78$ кг/1мл. $40 \times 4 - 1,28$ кг/1мл.

Инв. № подл.	Подпись и дата	Взам. инв. №	Согласовано				

Мзм	Лист	№ докум	Подпись	Дата	Узел крепления прутка токопровода $\phi 6-10$ мм с полосой шириной до 50 мм. 2 пластины	Лист