

## ПАСПОРТ

Кнопки управления и переключатели

## 1 НАЗНАЧЕНИЕ

Кнопки управления предназначается для оперативного управления технологическим оборудованием. Кнопки применяется в электрических цепях переменного тока частотой 50/60 Гц с напряжением до 660 В и постоянного напряжения до 400 В; устанавливается, например, в постах кнопочных, вводно-распределительных устройствах, устройствах автоматического включения резерва, станциях управления электрическими приводами и т.п. Кнопки управления светосигнальная арматура и переключатели торговой марки EKF соответствует ГОСТ IEC 60947-5-1-2014.

## 2 ТЕХНИЧЕСКИЕ ХАРАКТЕРИСТИКИ

Таблица 1

Параметры	Значения				
Номинальное рабочее напряжение частотой 50 Гц, В	660	380	220	110	48
Номинальный рабочий ток контактов, А:	2,5	4,5	7,5	10	10
Категория применения AC-12 Категория применения AC-15	1,5	2,5	4,5	6	6
Номинальное напряжение изоляции, Ui, В	660				
Механическая износостойкость, циклов В-О, x104	Кнопки с ключом и кнопки с фиксацией – 10. Все остальные исполнения – 60.				
Монтажное отверстие, мм	22				
Диапазон рабочих температур, °С	от – 20 до + 40				



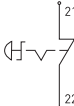
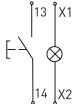
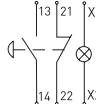
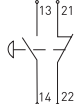
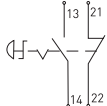
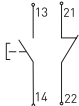

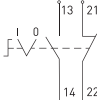
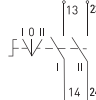
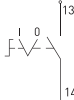
Таблица 2

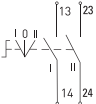
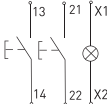
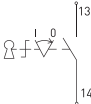
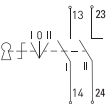
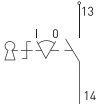
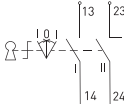
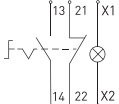
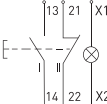
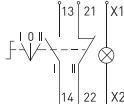



Наименование	Особенности исполнения	Степень IP	Цвет	Масса нетто, кг	Ном. напряжение, В
Лампа сигнальная BV	Металлический разборный корпус. Цилиндрический светофильтр. Разборная	IP54	зеленый, красный, желтый, синий	0,105	24; 230
Светодиодная матрица AD16-22HS	Пластиковый корпус. Плоский светофильтр. Монолит.	IP54; IP65	белый зеленый красный желтый	0,027	24; 230
Лампа неоновая	Неон	–	белый	0,003	24; 230; 400

Наименование	Особенности исполнения	Степень IP	Цвет	Масса нетто, кг	Ном. напряжение, В
Дополнительный контакт XB-2 NC красный EKF	Нормальной закрытый (размыкающий)	–	красный	0,012	230
Дополнительный контакт XB-2 NO зеленый EKF	Нормальной открытый (замыкающий)	–	зеленый	0,012	230
Переключатель BD	Два положения, короткая ручка, NO, разбонный, без подсветки. Три положения, короткая ручка, 2NO, разбонный, без подсветки	IP40; IP65	черно-белый	0,108	230
Переключатель BD с подсветкой	Два положения, короткая ручка, NO, разбонный. Три положения, короткая ручка, 2NO, разбонный	IP40; IP65	зеленый, красный, желтый, синий	0,12	24; 230
Переключатель BG	Два положения, с замком, возвратный/не возвратный, NO, разборный, без подсветки. Три положения, с замком, возвратный/не возвратный, 2NO, разборный, без подсветки	IP40	черно-белый	0,108	230
Переключатель BJ	Два/три положения, длинная ручка, NO/2NO, разборный, без подсветки	IP40	черно-белый	0,108	230
Переключатель SW2C	Два/три положения, NO+NC/2NO, монолит, без подсветки	IP 54	черно-белый	0,025	230
Кнопка BC42	Возвратная без фиксации, разборная, NC, без подсветки	IP40	красный	0,108	230
Кнопка BS42	Поворотная с фиксацией, разборная, NC, без подсветки	IP40; IP65	красный	0,108	230
Кнопка SW2C-11MZ	Поворотная с фиксацией, разборная, NO+NC, без подсветки	IP54	красный зеленый	0,025	230
Кнопка SW2C-MD	Возвратная без фиксации, монолит, NO+NC, с подсветкой (неоновая лампа)	IP 54	красный зеленый	0,025	230

Наименование	Особенности исполнения	Степень IP	Цвет	Масса нетто, кг	Ном. напряжение, В
Кнопка SW2C-11S	Возвратная без фиксации, монолит, N0+NC, без подсветки	IP54	желтый зеленый красный синий черный	0,020	230
Кнопка SW2C-11F	Возвратная с фиксацией, монолит, N0+NC, без подсветки	IP54	желтый зеленый красный синий черный	0,020	230
Кнопка BA	Возвратная без фиксации, разборная, N0, NC, без подсветки	IP40; IP65	желтый зеленый красный синий	0,105	230
Кнопка BA с подсветкой	Возвратная без фиксации, разборная, N0, NC	IP40; IP65	желтый зеленый красный синий	0,12	24; 230
Кнопка LA32HND	Возвратная без фиксации, овальная, разборная, N0+NC, с подсветкой (светодиодная матрица)	IP40	красно-зеленый	0,079	24; 230
Оповещатель ED16-22	Пластиковый корпус, монолит	–	красный, черный	0,03	24; 230
Индикатор значения напряжения ED16-22	Пластиковый корпус, монолит	IP54	желтый, зеленый, красный	0,03	70-500
Лампа светодиодная	светодиод	–	белый	0,003	230; 24
Матрица светодиодная AD16-16S	Пластиковый корпус, плоский фильтр, 16 мм	IP54	желтый, зеленый, красный, белый	0,027	230
Кнопка LAY5-BW8465	Возвратная, без фиксации, с подсветкой, прямоугольная, неразборная	IP40	красно-зеленый	0,13	230

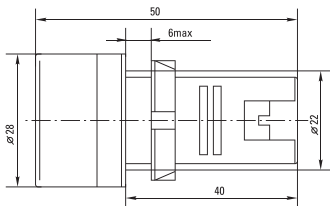
ТИПОВЫЕ СХЕМЫ ПОДКЛЮЧЕНИЯ

<p>AD16-22HS, BV, BA9S, AC16-16, ED16-22VD</p>	<p>SW2C-11</p>	<p>BS542</p>
		
<p>SW2C-10D</p>	<p>SW2C-MD</p>	<p>AEA-22</p>
		
<p>SW2C-11MZ</p>	<p>BA</p>	<p>BC42</p>
		
<p>SW2C-11X/2</p>	<p>SW2C-20X/3</p>	<p>BJ21 2P, BD21 2P</p>
		

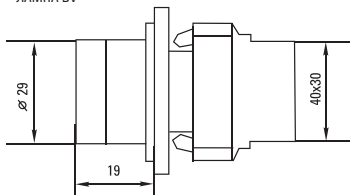
<b>BJ33 3P, BD33 3P</b>	<b>LA32HN, LAY5-BW8465, BA с подсветкой</b>	<b>BG21 2P</b>
		
<b>BG33 3P</b>	<b>BG61 2P</b>	<b>BG73 3P</b>
		
<b>BJ с подсветкой 2P, BD с подсветкой 2P</b>	<b>BA с подсветкой</b>	<b>BJ с подсветкой 3P, BD с подсветкой 3P</b>
		
<b>Доп. контакт XB-2 NC красный и доп. контакт NC бордовый</b>	<b>Доп. контакт XB-2 NO зеленый и доп. контакт NO черный</b>	<b>CD16-22BM</b>
		

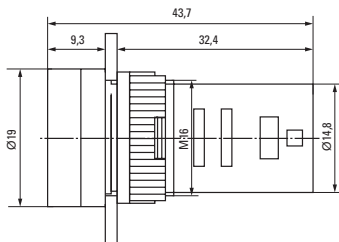
### 3 ГАБАРИТНЫЕ РАЗМЕРЫ

AD16-22HS, ED16-22

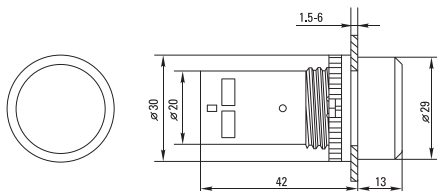


ЛАМПА BV



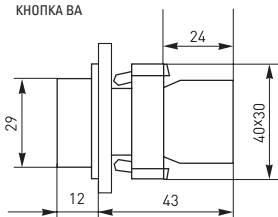


КНОПКИ SW2С-11, SW2С-10D

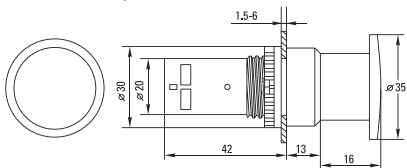




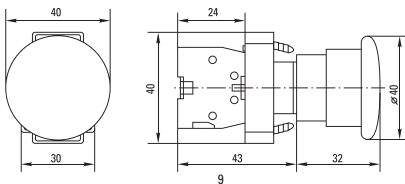
КНОПКА ВА



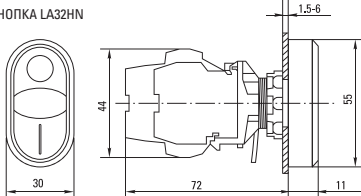
КНОПКИ SW2C-MD, SW2C-11MZ



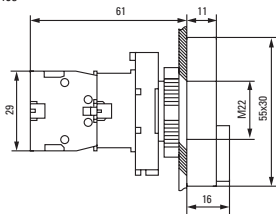
КНОПКИ BS542, BC42



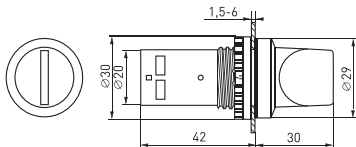
КНОПКА LA32HN



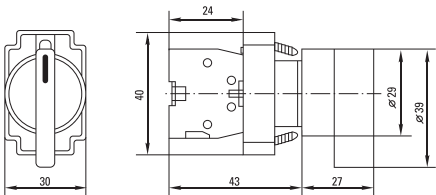
КНОПКА BW8465



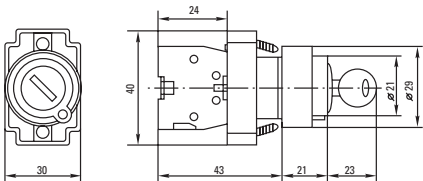
ПЕРЕКЛЮЧАТЕЛИ SW2С-11Х/2, SW2С-20Х/3



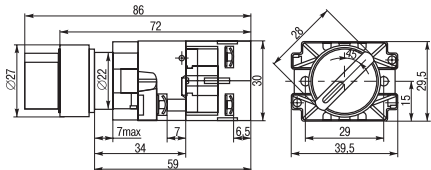
ПЕРЕКЛЮЧАТЕЛИ ВJ21 2P, ВJ33 3P, ВD21 2P, ВD33 3P



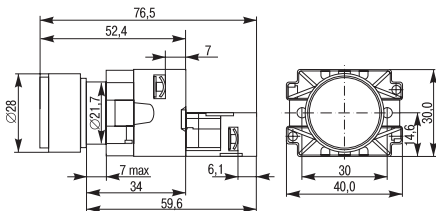
ПЕРЕКЛЮЧАТЕЛИ ВG21 2P, ВG3 3P, ВG61 2P, ВG73 3P



ПЕРЕКЛЮЧАТЕЛИ ВD С ПОДСВЕТКОЙ



## ПЕРЕКЛЮЧАТЕЛИ ВА С ПОДСВЕТКОЙ



Параметры	Размеры, мм		
	A	B	H
XB-2 NC красный	40	15	24
XB-2 NO зеленый	40	15	24

#### 4 ТИПОВАЯ КОМПЛЕКТАЦИЯ

1. Изделие – 1 шт.
2. Паспорт – 1 шт.

#### 5 УСЛОВИЯ ТРАНСПОРТИРОВКИ И ХРАНЕНИЯ

Транспортировка допускается любым удобным крытым транспортом, обеспечивающим защиты от влаги и механических повреждений.

Хранение осуществляется в упаковке производителя при температуре окружающей среды от -40 до +50 С° и относительной влажности 70%.

#### 6 ГАРАНТИЯ ИЗГОТОВИТЕЛЯ

Гарантийный срок эксплуатации: 7 лет, при соблюдении правил эксплуатации, транспортирования и хранения.

Гарантийный срок хранения: 7 лет.

Срок службы: 10 лет.

## 7 СВИДЕТЕЛЬСТВО О ПРИЕМКЕ

Кнопки управления соответствуют требованиям ТР ТС 004/2011 «О безопасности низковольтного оборудования», ТР ТС 020/2011 «Электромагнитная совместимость технических средств», ГОСТ IEC 60947-5-1-2014 и признаны годными к эксплуатации.

Штамп технического контроля изготовителя.

Дата производства: смотрите на изделии.

## 8 ОТМЕТКА О ПРОДАЖЕ

Дата продажи «\_\_\_» \_\_\_\_\_ 20\_\_\_г.

Подпись продавца

Печать фирмы-продавца

М.П.

Изготовитель: ООО «ЦЕЦФ Электрик Трейдинг (Шанхай) Ко.»,  
1412, Санком Цимик Тауэр, 800 Шанг Ченг Род,  
Пудонг Нью Дистрикт, Шанхай, Китай.

«CECF Electric Trading (Shanghai) Co.», LTD,  
1412, Suncome Cimic Tower, 800 Shang Cheng Road,  
Pudong New District, Shanghai, China.

Импортер и представитель торговой марки EKF  
по работе с претензиями: ООО «Электрорешения»,  
127273, Россия, Москва, ул. Отрадная, д. 2Б, стр. 9, 5 этаж.

Тел./факс: +7 (495) 788-88-15 (многоканальный)

Тел.: 8 (800) 333-88-15 (бесплатный)

[www.ekfgroup.com](http://www.ekfgroup.com)

Importer and EKF trademark service representative:  
«Electroresheniya», LTD, Otradnaya st., 2b bld. 9, 5th floor,  
127273, Moscow, Russia.

Tel./fax: +7 (495) 788-88-15 (multi-line)

Tel.: 8 (800) 333-88-15 (free)

[www.ekfgroup.com](http://www.ekfgroup.com)

**EAC**

**TM.by**  
ONLINE STORE

<https://tm.by>

Интернет-магазин