

## ПАСПОРТ

КУЛАЧКОВЫЕ ПЕРЕКЛЮЧАТЕЛИ  
ПК-1, ПК-2, ПК-3



## 1. НАЗНАЧЕНИЕ

Кулачковые переключатели ПК используются в щитовом оборудовании диспетчеризации, управления, распределения электроэнергии, в испытательных стендах, пультах управления, в сварочном оборудовании и т.п. Выпускаются в 1-, 2-, 3- и 4-полюсном исполнении.

Представляют собой механические коммутационные аппараты. Могут использоваться как выключатели-разъединители (рубильники).

Рассчитаны на применение в цепях переменного тока номинальным напряжением до 400В частотой 50Гц. Благодаря повышенному содержанию серебра в контактах достигается их пониженное переходное сопротивление и повышенная устойчивость к воздействию внешней среды.

Выпускается несколько исполнений кулачковых переключателей:

- ПК-1 – стандартный кулачковый переключатель с различными схемами коммутации и разным количеством полюсов,
- ПК-2 – 3-х фазный кулачковый переключатель с усовершенствованной контактной группой (выключатель нагрузки),
- ПК-3 – 3-х фазный кулачковый переключатель в защитном боксе IP54 (выключатель нагрузки).

Переключатели ПК-1 и ПК-2 выпускаются с передним креплением. Устанавливаются на переднюю панель щитового оборудования, пульта управления и т.п.

Переключатели ПК-3 с задним креплением устанавливаются на монтажную панель.

Для переключателей можно применять защитные боксы. Тип применяемого защитного бокса зависит от размера L (см. раздел габаритные и установочные размеры).

Наименование	Ток, А	L, мм	Артикул
Защитный бокс IP54 до 25 А EKF PROxima	10-25	До 48 мм	pk-IP54-25
Защитный бокс IP54 до 63 А EKF PROxima	32-63	До 55 мм	pk-IP54-63

## 2. ОСНОВНЫЕ ХАРАКТЕРИСТИКИ

ПК – X – XX – XX



### 3. ТЕХНИЧЕСКИЕ ХАРАКТЕРИСТИКИ

Параметры		Значения		
		ПК-1	ПК-2	ПК-3
Степень защиты	со стороны передней панели	IP20	IP20	IP54
	со стороны контактов	IP00	IP00	
Номинальное напряжение изоляции, $U_i$ , В		690		
Номинальное рабочее напряжение, $U_e$ , В		230, 400		
Механическая износостойкость, циклов, не менее		100000		
Электрическая износостойкость, циклов, не менее		30000		
Диапазон рабочих температур, °С		от -25 до +40		
Высота над уровнем моря, м		до 2000		

Для кулачковых переключателей ПК-1 и ПК-3

Параметры	Значение											
	10		16		25		32		40		63	
Номинальный тепловой ток $I_{th}$ , А												
Номинальное напряжение $U_e$ , В	230	400	230	400	230	400	230	400	230	400	230	400
Номинальный ток $I_e$ , А:												
АС-21, АС-22	10	10	16	16	25	25	32	32	40	40	63	63
АС-23	7,5	7,5	12	12	22	22	30	30	37,5	37,5	57	57
АС-2	7,5	7,5	12	12	22	22	30	30	37,5	37,5	57	57
АС-3	5,5	5,5	8,8	8,8	15	15	22	22	27,5	27,5	36	36
АС-4	1,75	1,75	2,8	2,8	6,5	6,5	11	11	13,8	13,8	15	15
АС-15	2,5	1,5	4	3,2	8	5	14	6	17,5	7,5	-	-
Номинальная мощность $P_e$ , кВт:												
АС-23	3/ 0,8	5/ 1,7	3,7/ 2,5	7,5/ 3,7	5,5/ 3	11/ 5,5	7,5/ 4	15/ 7,5	9,6/ 5	19/ 9,6	15/ 10	30/ 18,5
АС-2	2,5	3,7	4	7,5	5,5	11	7,5	15	9,6	19	18,5	30
АС-3	1,5	2,2	3/ 2,2	5,5/ 3	4/ 3	7,5/ 3,7	5,5/ 4	11/ 5,5	7,5/ 5	15/ 7,5	11/ 6	18,5/ 11
АС-4	0,37	0,55	0,55/ 0,75	1,5/ 1,5	1,5/ 1,1	3/ 2,2	2,7/ 1,5	5,5/ 3	4/ 2	7,5/ 4	5,5/ 2,4	7,5/ 4

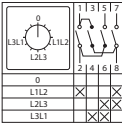
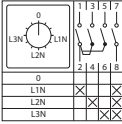
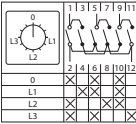
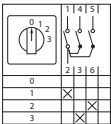
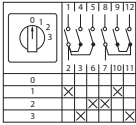
Параметры	Значение									
	10		25		40		63		100	
Номинальный тепловой ток I <sub>th</sub> , А										
Номинальное напряжение U <sub>e</sub> , В	230	400	230	400	230	400	230	400	230	400
Номинальный ток I <sub>e</sub> , А:										
АС-21, АС-22	10	10	25	25	40	40	63	63	100	100
АС-23	15	15	22	22	30	30	43	43	70	70
АС-2	11,7	11,7	15	15	22	22	36	36	57	57
АС-3	5,5	5,5	8,8	8,8	15	15	22	22	27,5	27,5
Номинальная мощность P <sub>e</sub> , кВт:										
АС-23	4	7,5	5,5	11	7,8	15	11	22	22	37
АС-2	3	5,5	4	7,5	7,5	11	11	18,5	18,5	30

#### 4. ИСПОЛНЕНИЯ

Наименование	Номинальный ток, А	Схема коммутации	Масса нетто, кг
ПК-1-11 10А 1Р "0-1"	10		0,10
ПК-1-11 25А 1Р "0-1"	25		0,10
ПК-1-12 10А 2Р "0-1"	10		0,10
ПК-1-12 25А 2Р "0-1"	25		0,10
ПК-1-13 10А 3Р "0-1"	10		0,12
ПК-1-13 25А 3Р "0-1"	25		0,14
ПК-1-13 32А 3Р "0-1"	32		0,26
ПК-1-13 63А 3Р "0-1"	63		0,41
ПК-1-14 10А 4Р "0-1"	10		0,12
ПК-1-14 25А 4Р "0-1"	25		0,14

Наименование	Номинальный ток, А	Схема коммутации	Масса нетто, кг
ПК-1-21 10А 1Р "1-0-2"	10		0,10
ПК-1-21 25А 1Р "1-0-2"	25		0,10
ПК-1-22 10А 2Р "1-0-2"	10		0,12
ПК-1-22 25А 2Р "1-0-2"	25		0,14
ПК-1-23 10А 3Р "1-0-2"	10		0,13
ПК-1-23 25А 3Р "1-0-2"	25		0,15
ПК-1-23 32А 3Р "1-0-2"	32		0,31
ПК-1-23 63А 3Р "1-0-2"	63		0,52
ПК-1-24 10А 4Р "1-0-2"	10		
ПК-1-24 25А 4Р "1-0-2"	25	0,19	
ПК-1-31 10А 1Р "1-2"	10		0,10
ПК-1-31 25А 1Р "1-2"	25		0,10
ПК-1-41 10А 1Р "1-0-2"	10		0,10
ПК-1-41 25А 1Р "1-0-2"	25		0,10

Наименование	Номинальный ток, А	Схема коммутации	Масса нетто, кг
ПК-1-42 10А 2Р "1-0-2"	10		0,12
ПК-1-42 25А 2Р "1-0-2"	25		0,14
ПК-1-43 10А 3Р "1-0-2"	10		0,13
ПК-1-43 25А 3Р "1-0-2"	25		0,15
ПК-1-43 32А 3Р "1-0-2"	32		0,31
ПК-1-43 63А 3Р "1-0-2"	63		0,52
ПК-1-51 10А 1Р "1-2"	10		
ПК-1-51 25А 1Р "1-2"	25	0,10	
ПК-1-52 10А 2Р "1-2"	10		0,12
ПК-1-52 25А 2Р "1-2"	25		0,14
ПК-1-53 10А 3Р "1-2"	10		0,13
ПК-1-53 25А 3Р "1-2"	25		0,15
ПК-1-53 32А 3Р "1-2"	32		0,31
ПК-1-53 63А 3Р "1-2"	63		0,52
ПК-1-64 10А для вольтметра	10		

Наименование	Номинальный ток, А	Схема коммутации	Масса нетто, кг
ПК-1-73 10А для вольтметра (для линейного напряжения)	10		0,12
ПК-1-84 10А для вольтметра (для фазного напряжения)	10		0,12
ПК-1-94 10А для амперметра	10		0,12
ПК-1-101 10А «0-1-2-3»	10		0,12
ПК-1-101 25А «0-1-2-3»	25		0,14
ПК-1-101 32А «0-1-2-3»	32		0,26
ПК-1-102 10А «0-1-2-3»	10		0,12
ПК-1-102 25А «0-1-2-3»	25		0,14
ПК-1-102 32А «0-1-2-3»	32		0,26

Наименование	Номинальный ток, А	Схема коммутации	Масса нетто, кг
ПК-1-103 10А «0-1-2-3»	10		0,16
ПК-1-103 25А «0-1-2-3»	25		0,19
ПК-1-103 32А «0-1-2-3»	32		0,31
ПК-1-112 10А «0-1» с ключом	10		0,14
ПК-1-112 25А «0-1» с ключом	25		0,16
ПК-1-113 10А «0-1» с ключом	10		0,15
ПК-1-113 25А «0-1» с ключом	25		0,17
ПК-1-121 10А «0-1-2-3»	10		0,12
ПК-1-121 25А «0-1-2-3»	25		0,14
ПК-2-13 16А ЗР "ВКЛ-ВЫКЛ"	16		0,22
ПК-2-13 25А ЗР "ВКЛ-ВЫКЛ"	25		0,22
ПК-2-13 40А ЗР "ВКЛ-ВЫКЛ"	40		0,29
ПК-2-13 63А ЗР "ВКЛ-ВЫКЛ"	63		0,29
ПК-2-13 100А ЗР "ВКЛ-ВЫКЛ"	100		0,52



Наименование	Номинальный ток, А	Схема коммутации	Масса нетто, кг
ПК-3-13 16А ЗР "ВКЛ-ВЫКЛ" IP54	16		0,26
ПК-3-13 25А ЗР "ВКЛ-ВЫКЛ" IP54	25		0,28
ПК-3-13 40А ЗР "ВКЛ-ВЫКЛ" IP54	40		0,47
ПК-3-13 63А ЗР "ВКЛ-ВЫКЛ" IP54	63		0,60

Комплект поставки включает:

1. Кулачковый переключатель серии ПК
2. Крепеж
3. Паспорт

## 5. ГАБАРИТНЫЕ И УСТАНОВОЧНЫЕ РАЗМЕРЫ

Кулачковые переключатели ПК-1



Наименование	Размеры, мм							
	A	B	L	C	E	F	D1	D2
ПК-1-11 10А 1Р "0-1"	48	48	30	43	36	36	Ø8,5	Ø4,5
ПК-1-11 25А 1Р "0-1"	48	48	35	45,2	36	36	Ø8,5	Ø4,5
ПК-1-12 10А 2Р "0-1"	48	48	30	43	36	36	Ø8,5	Ø4,5
ПК-1-12 25А 2Р "0-1"	48	48	35	45,2	36	36	Ø8,5	Ø4,5
ПК-1-13 10А 3Р "0-1"	48	48	38	43	36	36	Ø8,5	Ø4,5
ПК-1-13 25А 3Р "0-1"	48	48	48	45,2	36	36	Ø8,5	Ø4,5

Наименование	Размеры, мм							
	A	B	L	C	E	F	D1	D2
ПК-1-13 32А 3Р "0-1"	64	64	55	58	48	48	Ø10	Ø4,5
ПК-1-13 63А 3Р "0-1"	64	64	55	66	48	48	Ø10	Ø4,5
ПК-1-14 10А 4Р "0-1"	48	48	38	43	36	36	Ø8,5	Ø4,5
ПК-1-14 25А 4Р "0-1"	48	48	48	45,2	36	36	Ø8,5	Ø4,5
ПК-1-21 10А 1Р "1-0-2"	48	48	30	43	36	36	Ø8,5	Ø4,5
ПК-1-21 25А 1Р "1-0-2"	48	48	35	45,2	36	36	Ø8,5	Ø4,5
ПК-1-22 10А 2Р "1-0-2"	48	48	38	43	36	36	Ø8,5	Ø4,5
ПК-1-22 25А 2Р "1-0-2"	48	48	48	45,2	36	36	Ø8,5	Ø4,5
ПК-1-23 10А 3Р "1-0-2"	48	48	36	43	36	36	Ø8,5	Ø4,5
ПК-1-23 25А 3Р "1-0-2"	48	48	60	45,2	36	36	Ø8,5	Ø4,5
ПК-1-23 32А 3Р "1-0-2"	64	64	68	48	48	48	Ø10	Ø4,5
ПК-1-23 63А 3Р "1-0-2"	64	64	65	66	48	48	Ø10	Ø4,5
ПК-1-24 10А 4Р "1-0-2"	48	48	54	43	36	36	Ø8,5	Ø4,5
ПК-1-24 25А 4Р "1-0-2"	48	48	73	45,2	36	36	Ø8,5	Ø4,5
ПК-1-31 10А 1Р "1-2"	48	48	30	43	36	36	Ø8,5	Ø4,5
ПК-1-31 25А 1Р "1-2"	48	48	35	45,2	36	36	Ø8,5	Ø4,5
ПК-1-41 10А 1Р "1-0-2"	48	48	30	43	36	36	Ø8,5	Ø4,5
ПК-1-41 25А 1Р "1-0-2"	48	48	35	45,2	36	36	Ø8,5	Ø4,5
ПК-1-42 10А 2Р "1-0-2"	48	48	38	43	36	36	Ø8,5	Ø4,5
ПК-1-42 25А 2Р "1-0-2"	48	48	48	45,2	36	36	Ø8,5	Ø4,5
ПК-1-43 10А 3Р "1-0-2"	48	48	46	43	36	36	Ø8,5	Ø4,5
ПК-1-43 25А 3Р "1-0-2"	48	48	60	45,2	36	36	Ø8,5	Ø4,5
ПК-1-43 32А 3Р "1-0-2"	64	64	68	48	48	48	Ø10	Ø4,5
ПК-1-43 63А 3Р "1-0-2"	64	64	65	66	48	48	Ø10	Ø4,5
ПК-1-51 10А 1Р "1-2"	48	48	30	43	36	36	Ø8,5	Ø4,5
ПК-1-51 25А 1Р "1-2"	48	48	35	45,2	36	36	Ø8,5	Ø4,5
ПК-1-52 10А 2Р "1-2"	48	48	38	43	36	36	Ø8,5	Ø4,5
ПК-1-52 25А 2Р "1-2"	48	48	48	45,2	36	36	Ø8,5	Ø4,5
ПК-1-53 10А 3Р "1-2"	48	48	46	43	36	36	Ø8,5	Ø4,5
ПК-1-53 25А 3Р "1-2"	48	48	60	45,2	36	36	Ø8,5	Ø4,5

Наименование	Размеры, мм							
	A	B	L	C	E	F	D1	D2
ПК-1-53 32А ЗР "1-2"	64	64	68	48	48	48	Ø10	Ø4,5
ПК-1-53 63А ЗР "1-2"	64	64	65	66	48	48	Ø10	Ø4,5
ПК-1-64 10А для вольтметра	48	48	46	45,2	36	36	Ø8,5	Ø4,5
ПК-1-73 10А для вольтметра (для линейного напряжения)	48	48	38	43	36	36	Ø8,5	Ø4,5
ПК-1-84 10А для вольтметра (для фазного напряжения)	48	48	38	43	36	36	Ø8,5	Ø4,5
ПК-1-94 10А для амперметра	48	48	38	43	36	36	Ø8,5	Ø4,5
ПК-1-101 10А «0-1-2-3»	48	48	38	43	36	36	Ø8,5	Ø4,5
ПК-1-101 25А «0-1-2-3»	48	48	48	45,2	36	36	Ø8,5	Ø4,5
ПК-1-101 32А «0-1-2-3»	64	64	55	58	48	48	Ø10	Ø4,5
ПК-1-102 10А «0-1-2-3»	48	48	38	43	36	36	Ø8,5	Ø4,5
ПК-1-102 25А «0-1-2-3»	48	48	48	45,2	36	36	Ø8,5	Ø4,5
ПК-1-102 32А «0-1-2-3»	64	64	55	58	48	48	Ø10	Ø4,5
ПК-1-103 10А «0-1-2-3»	48	48	63,6	43	36	36	Ø8,5	Ø4,5
ПК-1-103 25А «0-1-2-3»	48	48	85,8	45,2	36	36	Ø8,5	Ø4,5
ПК-1-103 32А «0-1-2-3»	64	64	93,6	48	48	48	Ø10	Ø4,5
ПК-1-121 10А «0-1-2-3»	48	48	38	43	36	36	Ø8,5	Ø4,5
ПК-1-121 25А «0-1-2-3»	48	48	48	45,2	36	36	Ø8,5	Ø4,5

## Кулачковые переключатели ПК-1 с ключом

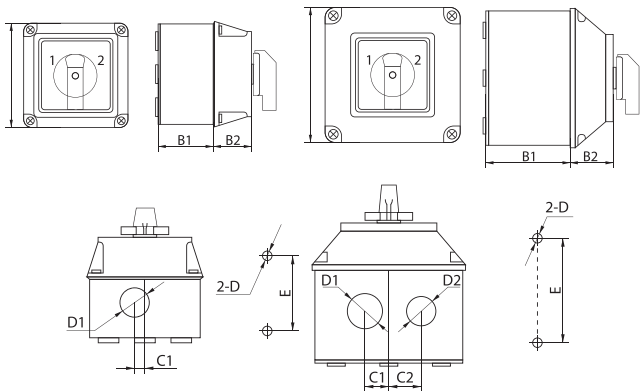


Наименование	L, мм
ПК-1-112 10А «0-1» с ключом	65,5
ПК-1-112 25А «0-1» с ключом	70,5
ПК-1-113 10А «0-1» с ключом	75,1
ПК-1-113 25А «0-1» с ключом	83,3

## Кулачковые переключатели ПК-2



Наименование	Размеры, мм								
	AxA	B	C	K	L	E	F	D1	D2
ПК-2-13 16А ЗР "ВКЛ-ВЫКЛ"	64x64	42	54	13,5	61	48	48	∅10	∅4,2
ПК-2-13 25А ЗР "ВКЛ-ВЫКЛ"	64x64	42	54	13,5	61	48	48	∅10	∅4,2
ПК-2-13 40А ЗР "ВКЛ-ВЫКЛ"	64x64	50	64	16	67	48	48	∅10	∅4,2
ПК-2-13 63А ЗР "ВКЛ-ВЫКЛ"	64x64	50	64	16	67	48	48	∅10	∅4,2
ПК-2-13 100А ЗР "ВКЛ-ВЫКЛ"	64x64	70	80	22,5	82	48	48	∅10	∅4,2



Наименование	Размеры, мм								
	AxA	B	B1	C1	C2	D1	D2	D3	E
ПК-3-13 16А ЗР "ВКЛ-ВЫКЛ" IP54	69x69	45	22,5	6,5	-	∅18	-	∅5	44
ПК-3-13 25А ЗР "ВКЛ-ВЫКЛ" IP54	69x69	45	22,5	6,5	-	∅18	-	∅5	44
ПК-3-13 40А ЗР "ВКЛ-ВЫКЛ" IP54	113x113	70,5	35,5	18	23,5	∅27	∅21	∅5	78
ПК-3-13 63А ЗР "ВКЛ-ВЫКЛ" IP54	113x113	70,5	35,5	18	23,5	∅27	∅21	∅5	78

## 6. УСТАНОВКА И УСЛОВИЯ ЭКСПЛУАТАЦИИ

Монтаж и пуск устройства в эксплуатацию должен производить только квалифицированный персонал. Переключатели ПК-1 и ПК-2 выпускаются с передним креплением. Устанавливаются на переднюю панель щитового оборудования, пульты управления и т.п. Переключатели ПК-3 с задним креплением устанавливаются на монтажную панель. Кулачковый переключатель может эксплуатироваться в любом пространственном положении при условии обеспечения работоспособности изделия. Перед установкой необходимо убедиться в отсутствии внешних повреждений.

Условия эксплуатации. Температура окружающего воздуха должна быть в пределах от -25 до +40 С<sup>о</sup> . Относительная влажность 50% при высоких и 90% при низких температурах.

## **7. ГАРАНТИЯ ИЗГОТОВИТЕЛЯ**

Изготовитель гарантирует соответствие кулачковых переключателей ПК требованиям ГОСТ 30011.5.1-2012 (IEC 60947-5-1:2003) при соблюдении потребителем условий эксплуатации, транспортирования и хранения.

Гарантийный срок эксплуатации: 7 лет.

Срок службы: 10 лет.

Гарантийный срок хранения: 7 лет.

## **8. СВИДЕТЕЛЬСТВО О ПРИЕМКЕ**

Дата изготовления « \_\_\_\_ » \_\_\_\_\_ » 20 \_\_ г.

Штамп технического контроля изготовителя

## 9. ОТМЕТКА О ПРОДАЖЕ

Дата продажи « \_\_\_\_ » \_\_\_\_\_ » 20 \_\_ г.

Подпись продавца

Печать фирмы-продавца М.П.

Изготовитель: ООО «Яквинг Ксилаи Электрик Эплаенсес Ко.»,  
д. Дайдонг, р. Лиуши, г. Яквинг, провинция Чжэцзян, КНР  
Тел./факс: +86-57762711312

Manufacturer: «Yueqing Xile Electric Appliances Co.», LTD  
Daidong village, Liushi town, Zueqing city, Zhejiang, PRC  
Phone/fax: +86-57762711312

Импортер и представитель торговой марки EKF  
по работе с претензиями: ООО «Электрорешения»,  
127273, Россия, Москва, ул. Отрадная, д. 2Б, стр. 9, 5 этаж.  
Тел./факс: +7 (495) 788-88-15 (многоканальный)  
Тел.: 8 (800) 333-88-15 (бесплатный)  
[www.ekfgroup.com](http://www.ekfgroup.com)

Importer and EKF trademark service representative:  
«Electroresheniya», LTD, Otradnaya st., 2b bld. 9, 5th floor,  
127273, Moscow, Russia.  
Tel./fax: +7 (495) 788-88-15 (multi-line)  
Tel.: 8 (800) 333-88-15 (free)  
[www.ekfgroup.com](http://www.ekfgroup.com)

**EAC**