

**ОБЩЕСТВО С ОГРАНИЧЕННОЙ ОТВЕТСТВЕННОСТЬЮ
«ЭЛЕКТРОРЕШЕНИЯ»**

РУКОВОДСТВО ПО ЭКСПЛУАТАЦИИ

Разработан в соответствии с ТУ 273313-033-52681400-2020

**СИСТЕМЫ МЕТАЛЛИЧЕСКИХ ПРОВОЛОЧНЫХ КАБЕЛЬНЫХ ЛОТКОВ И
АКСЕССУАРОВ К НИМ
019.003РЭ**

Москва

2022

СОДЕРЖАНИЕ

1 НАЗНАЧЕНИЕ	3
2 ТЕХНИЧЕСКИЕ ХАРАКТЕРИСТИКИ.....	4
3 ИСПОЛНЕНИЯ, ОСНОВНЫЕ ПАРАМЕТРЫ И РАЗМЕРЫ.....	6
4 МАКСИМАЛЬНЫЕ И РЕКОМЕНДОВАННЫЕ НАГРУЗКИ.....	15
5 СОЕДИНЕНИЯ ЛОТКОВ И ПРИСОЕДИНЕНИЕ ИХ К СИСТЕМЕ УРАВНИВАНИЯ ПОТЕНЦИАЛОВ.....	16
6 ТРЕБОВАНИЯ БЕЗОПАСНОСТИ.....	18
7 МОНТАЖ СИСТЕМЫ ПРОВОЛОЧНЫХ ЛОТКОВ	19
8 ПЕРЕВОЗКА, ХРАНЕНИЕ, МАРКИРОВКА И УПАКОВКА.....	37
9 УТИЛИЗАЦИЯ	38
10 ГАРАНТИИ ИЗГОТОВИТЕЛЯ	39

					<i>019.003РЭ</i>			
<i>Изм.</i>	<i>Лист</i>	<i>№ докум.</i>	<i>Подпись</i>	<i>Дата</i>				
<i>Разраб.</i>	<i>Поляков</i>				СИСТЕМЫ МЕТАЛЛИЧЕСКИХ ПРОВОЛОЧНЫХ КАБЕЛЬНЫХ ЛОТКОВ И АКСЕССУАРОВ К НИМ ЕКФ	<i>Лит.</i>	<i>Лист</i>	<i>Листов</i>
<i>Провер.</i>							2	39
<i>Н. Контр.</i>					ООО «ЭЛЕКТРОРЕШЕНИЯ»			
<i>Утв.</i>								

Настоящее руководство предназначено для изучения, правильной эксплуатации и полного использования технических возможностей системы металлических проволочных кабельных лотков.

1 НАЗНАЧЕНИЕ

Система металлических проволочных кабельных лотков для электрозащиты кабелей, состоящая из прямых секций кабельных лотков и аксессуаров к ним, предназначенных для организации открытых кабельных трасс силовых и слаботочных инженерных систем на объектах промышленного, гражданского, коммерческого и муниципального строительства. Система лотков позволяет организовать прокладку на вертикальных (стенах), горизонтальных (пол, потолок) и наклонных поверхностях.

					019.003РЭ	Лист
Изм.	Лист	№ докум.	Подпись	Дата		3

2 ТЕХНИЧЕСКИЕ ХАРАКТЕРИСТИКИ

Система металлических проволочных кабельных лотков ЕКФ состоит из элементов, которые изготавливаются по ТУ 273313-033-52681400-2020 — «Системы металлических проволочных кабельных лотков и аксессуара к ним».

2.1 Проволочные кабельные лотки представляют собой сваренные друг с другом прутки, сформированные в плоские карты, которые после сгибания и оцинковки образуют проволочный лоток.

2.2 Конструкция проволочных лотков обеспечивает возможность крепления к ним без повреждения проводов и кабелей, установку и крепление перегородок для разделения проводов и кабелей разного назначения, а также естественную вентиляцию кабельной трассы, что препятствует ее перегреву.

2.3 Допуски линейных размеров по высоте +/- 2мм и по ширине +/- 1 мм.

2.4 Конструкция прямых секций лотков позволяет обеспечить требуемый радиус изгиба кабелей и проводов максимального сечения, прокладываемых в лотках. Минимальный радиус изгиба должен определяться в соответствии со стандартами или техническими условиями на кабели и провода конкретных типов.

2.5 Лотки в горизонтальном положении выдерживают нагрузку по ГОСТ Р 52868 без остаточных деформаций.

2.6 Лотки устойчивы к воздействию механических факторов внешней среды. Группа условий эксплуатации лотков в части воздействия механических факторов внешней среды – М2 по ГОСТ 17516.1.

2.7 Установленный срок службы лотков до замены – не менее 20 лет. Критерием предельного состояния лотков является наличие очагов коррозии на всей поверхности изделия при глубине очагов коррозии более 0,2 мм.

2.8 Лотки допускают возможность их монтажа после проведения монтажа зданий и(или) сооружений, в которых монтируется электрооборудование, при этом температура окружающей среды должна быть в пределах от минус 45 °С до плюс 40 °С.

2.9 Система кабельных лотков изготовлена из проволоки оцинкованной ГОСТ 3282.

2.10 Поверхность лотков не имеет задиров, трещин, вмятин.

2.11 Система кабельных лотков соответствует климатическому исполнению по ГОСТ 15150-69 (в зависимости от материала и покрытия):

- УХЛ, ХЛ, У, категория размещения 3 – изделия из стали, оцинкованной по методу Сендзимира;

- УХЛ, ХЛ, У категории размещения 1, 5 – изделия из нержавеющей стали (INOX).

2.12 Классы С1-С2 по SFS-EN ISO 12944-2 (потери цинка в год до 0,7 мкм).

					019.003РЭ	Лист
Изм.	Лист	№ докум.	Подпись	Дата		4

2.13 Степень защиты по ГОСТ 14254 - IP-00 лоток проволочный без крышки.

					019.003РЭ	Лист
						5
Изм.	Лист	№ докум.	Подпись	Дата		

3 ИСПОЛНЕНИЯ, ОСНОВНЫЕ ПАРАМЕТРЫ И РАЗМЕРЫ

3.1 Система металлических проволочных кабельных лотков состоит из элементов:

- лотки металлические проволочные с крышками и без крышек;

3.2 В зависимости от назначения основные элементы лотков подразделяются на:

- монтажные элементы – кронштейны, профили и др.

3.3 Наименования, основные типы, размеры, масса изделий приведены ниже.

Полная номенклатура изделий, включая заказные и нестандартные исполнения, представлена на сайте изготовителя <https://ekfgroup.com>.

3.3.1 Лотки металлические

Лоток металлический проволочный, высота борта (H) 30 мм

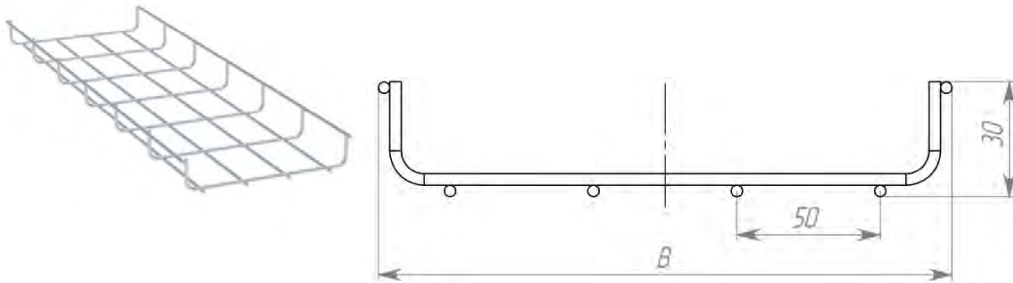


Таблица 1

Наименование	Высота, мм	Длина, мм	Ширина В, мм	Диаметр проволоки, мм	Расчетная масса, кг/м
Лоток проволочный 30x50x3000-3,8 мм	30	3000	50	3,8	0,36
Лоток проволочный 30x100x3000-3,8 мм			100		0,49
Лоток проволочный 30x150x3000-3,8 мм			150		0,63
Лоток проволочный 30x200x3000-3,8 мм			200		0,76
Лоток проволочный 30x300x3000-3,8 мм			300		1,04
Лоток проволочный 30x400x3000-3,8 мм			400		1,31
Лоток проволочный 30x500x3000-3,8 мм			500		1,58
Лоток проволочный 30x100x3000-4,8 мм			4,8	100	0,78
Лоток проволочный 30x150x3000-4,8 мм				150	1
Лоток проволочный 30x200x3000-4,8 мм				200	1,22
Лоток проволочный 30x300x3000-4,8 мм				300	1,65
Лоток проволочный 30x400x3000-4,8 мм				400	2,08
Лоток проволочный 30x500x3000-4,8 мм				500	2,51

					019.003РЭ	Лист
Изм.	Лист	№ докум.	Подпись	Дата		6

Лоток металлический проволочный, высота борта (Н) 50 мм

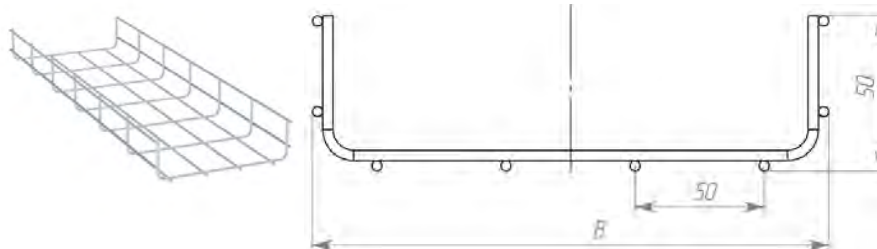


Таблица 2

Наименование	Высота, мм	Длина, мм	Ширина В, мм	Диаметр проволоки, мм	Расчетная масса, кг/м	
Лоток проволочный 50x50x3000-3,8 мм	50	3000	50	3,8	0,49	
Лоток проволочный 50x100x3000-3,8 мм			100		0,71	
Лоток проволочный 50x150x3000-3,8 мм			150		0,76	
Лоток проволочный 50x200x3000-3,8 мм			200		0,90	
Лоток проволочный 50x300x3000-3,8 мм			300		1,17	
Лоток проволочный 50x400x3000-3,8 мм			400		1,44	
Лоток проволочный 50x500x3000-3,8 мм			500		1,71	
Лоток проволочный 50x600x3000-3,8 мм			600		1,98	
Лоток проволочный 50x100x3000-4,8 мм			4,8	3000	100	1,23
Лоток проволочный 50x150x3000-4,8 мм					150	1,22
Лоток проволочный 50x200x3000-4,8 мм					200	1,43
Лоток проволочный 50x300x3000-4,8 мм					300	1,86
Лоток проволочный 50x400x3000-4,8 мм					400	2,29
Лоток проволочный 50x500x3000-4,8 мм					500	2,73
Лоток проволочный 50x600x3000-4,8 мм					600	3,16

					019.003РЭ	Лист
Изм.	Лист	№ докум.	Подпись	Дата		7

Лоток металлический лестничный, высота борта (Н) 80 мм

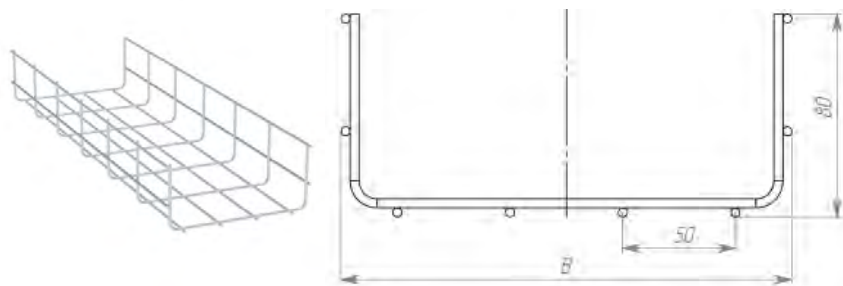


Таблица 3

Наименование	Высота, мм	Длина, мм	Ширина В, мм	Диаметр проволоки, мм	Расчетная масса, кг/м
Лоток проволочный 80x100x3000-3,8 мм	80	3000	100	3,8	0,76
Лоток проволочный 80x150x3000-3,8 мм			150		0,9
Лоток проволочный 80x200x3000-3,8 мм			200		1,04
Лоток проволочный 80x300x3000-3,8 мм			300		1,31
Лоток проволочный 80x400x3000-3,8 мм			400		1,58
Лоток проволочный 80x500x3000-3,8 мм			500		1,85
Лоток проволочный 80x600x3000-3,8 мм			600		2,12
Лоток проволочный 80x100x3000-4,8 мм	80	3000	100	4,8	1,22
Лоток проволочный 80x150x3000-4,8 мм			150		1,43
Лоток проволочный 80x200x3000-4,8 мм			200		1,65
Лоток проволочный 80x300x3000-4,8 мм			300		2,08
Лоток проволочный 80x400x3000-4,8 мм			400		2,51
Лоток проволочный 80x500x3000-4,8 мм			500		2,95
Лоток проволочный 80x600x3000-4,8 мм			600		3,37

					019.003РЭ	Лист
Изм.	Лист	№ докум.	Подпись	Дата		8

Лоток металлический лестничный, высота борта (Н) 100 мм

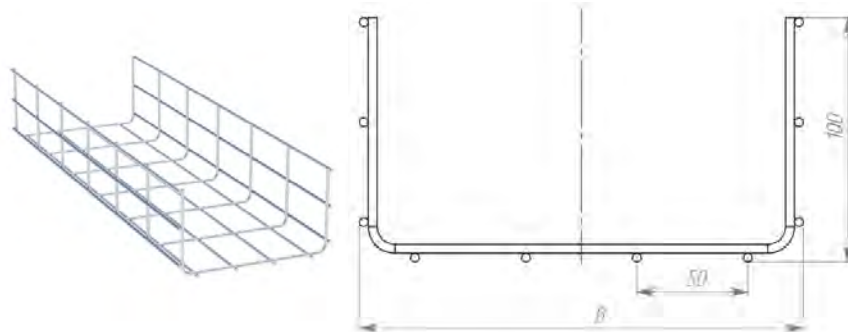


Таблица 4

Наименование	Высота, мм	Длина, мм	Ширина В, мм	Диаметр проволоки, мм	Расчетная масса, кг/м
Лоток проволочный 100x100x3000-3,8 мм	100	3000	100	3,8	0,9
Лоток проволочный 100x150x3000-3,8 мм			150		1,04
Лоток проволочный 100x200x3000-3,8 мм			200		1,17
Лоток проволочный 100x300x3000-3,8 мм			300		1,44
Лоток проволочный 100x400x3000-3,8 мм			400		1,71
Лоток проволочный 100x500x3000-3,8 мм			500		1,98
Лоток проволочный 100x600x3000-3,8 мм			600		2,25
Лоток проволочный 100x100x3000-4,8 мм			4,8	100	1,35
Лоток проволочный 100x150x3000-4,8 мм				150	1,56
Лоток проволочный 100x200x3000-4,8 мм				200	1,75
Лоток проволочный 100x300x3000-4,8 мм				300	2,16
Лоток проволочный 100x400x3000-4,8 мм				400	2,56
Лоток проволочный 100x500x3000-4,8 мм				500	2,97
Лоток проволочный 100x600x3000-4,8 мм				600	3,37

					019.003РЭ	Лист
Изм.	Лист	№ докум.	Подпись	Дата		9

Крышка на металлический лоток

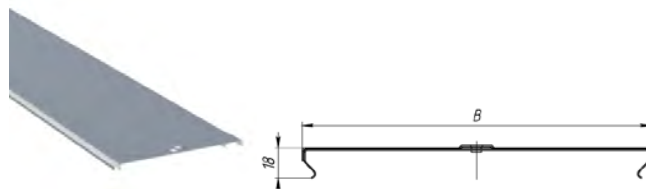


Таблица 5

Наименование	Длина, мм	Ширина В, мм	Толщина стали, мм		Расчетная масса, кг/м	
			Сендзимир	HDZ	Сендзимир	HDZ
Крышка на металлический лоток основание 50мм L3000	3000	50	0,7	0,8	0,5	0,6
Крышка на металлический лоток основание 100мм L3000		100	0,7	0,8	0,8	0,9
Крышка на металлический лоток основание 150мм L3000		150	0,7	0,8	1,1	1,2
Крышка на металлический лоток основание 200мм L3000		200	0,7	0,8	1,4	1,6
Крышка на металлический лоток основание 300мм L3000		300	0,7	0,8	2,2	2,5
Крышка на металлический лоток основание 400мм L3000		400	0,7	1	2,9	3,2
Крышка на металлический лоток основание 500мм L3000		500	0,7	1	3,5	4,0
Крышка на металлический лоток основание 600мм L3000		600	0,7	1	4,2	4,7
Крышка на металлический лоток основание 50мм L3000		50	0,55	-	0,2	-
Крышка на металлический лоток основание 100мм L3000		100	0,55	-	0,4	-
Крышка на металлический лоток основание 150мм L3000		150	0,55	-	0,6	-
Крышка на металлический лоток основание 200мм L3000		200	0,55	-	0,9	-
Крышка на металлический лоток основание 300мм L3000		300	0,55	-	1,3	-

Материал: оцинкованная проволока

Способ изготовления: сварка

					019.003РЭ	Лист
Изм.	Лист	№ докум.	Подпись	Дата		10

3.3.2 Монтажные элементы для проволочных лотков

Безвинтовой соединитель

Применяется для соединения проволочных лотков между собой безвинтовым способом.

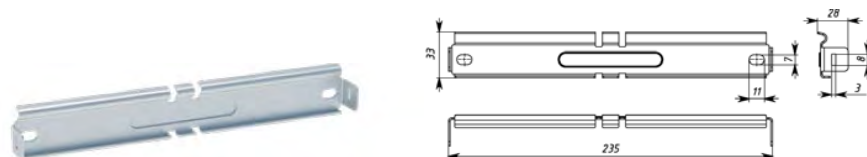


Таблица 6

Наименование	Длина, мм	Ширина, мм	Масса, кг
Безвинтовой соединитель	235	33	0,08

Перфорированный соединитель

Применяется для соединения проволочных лотков между собой и создания углов и ответвителей.

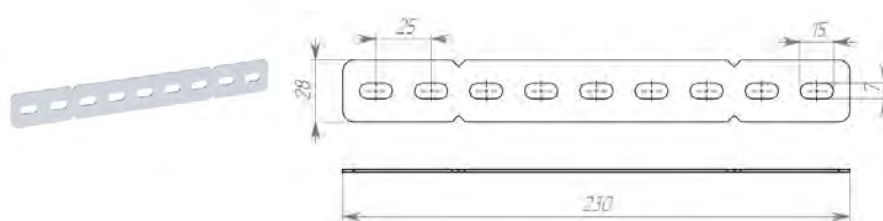


Таблица 7

Наименование	Длина, мм	Ширина, мм	Масса, кг
Перфорированный соединитель	230	28	0,08

Плата монтажная универсальная

Применяется для подвеса проволочных лотков на шпильку, а также используется для монтажа распределительных коробок.

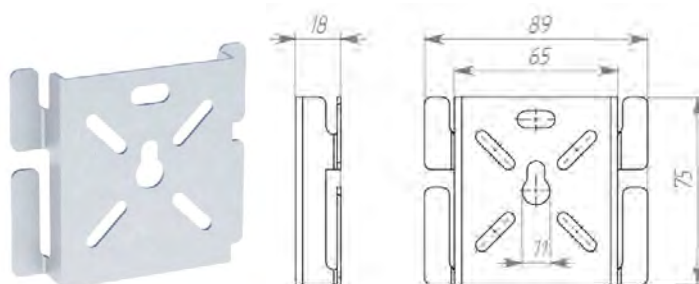


Таблица 8

Наименование	Длина, мм	Ширина, мм	Масса, кг
Плата монтажная универсальная	89	75	0,07

								019.003РЭ	Лист
Изм.	Лист	№ докум.	Подпись	Дата					11

Фиксатор вертикальный

Применяется для подвеса проволочных лотков на шпильку.

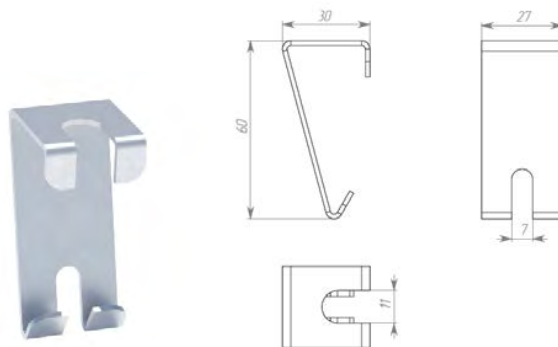


Таблица 9

Наименование	Длина, мм	Ширина, мм	Масса, кг
Фиксатор вертикальный	60	27	0,04

Фиксаторная площадка

Применяется для подвеса проволочных лотков на шпильку или монтажа к стене

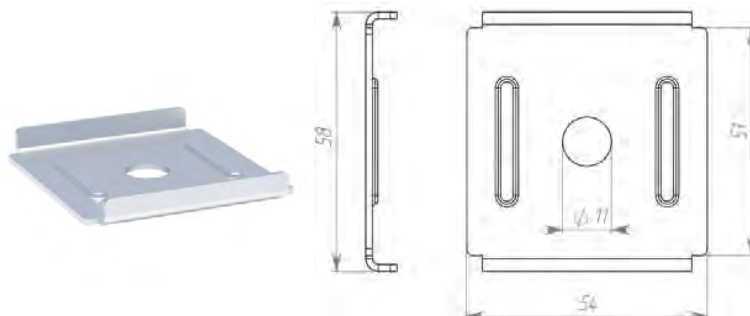


Таблица 10

Наименование	Длина, мм	Ширина, мм	Масса, кг
Фиксаторная площадка	58	54	0,04

					019.003РЭ	Лист
Изм.	Лист	№ докум.	Подпись	Дата		12

Омега-профиль для проволочного лотка

Применяется для крепления проволочных лотков на шпильках

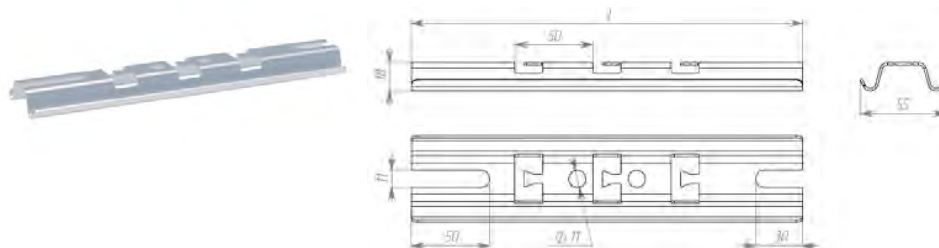


Таблица 11

Наименование	Максимальная ширина лотка, мм	Высота, мм	Масса, кг
Омега-профиль для проволочного лотка 100	100	18	0,07
Омега-профиль для проволочного лотка 150	150	18	0,18
Омега-профиль для проволочного лотка 200	200	18	0,22
Омега-профиль для проволочного лотка 300	300	18	0,31
Омега-профиль для проволочного лотка 400	400	18	0,41
Омега-профиль для проволочного лотка 500	500	18	0,5

L-омега профиль для проволочного лотка

Применяется для крепления проволочных лотков к вертикальным поверхностям

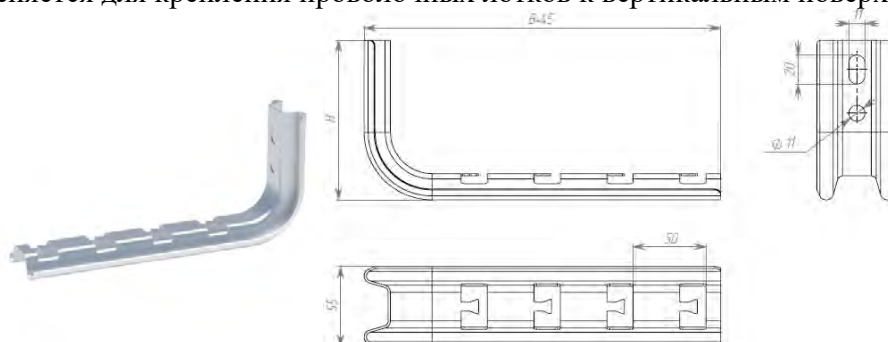


Таблица 12

Наименование	Максимальная ширина лотка, мм	Высота, мм	Масса, кг
L-омега профиль для проволочного лотка 100	100	92	0,19
L-омега профиль для проволочного лотка 150	150	110	0,25
L-омега профиль для проволочного лотка 200	200	110	0,29
L-омега профиль для проволочного лотка 300	300	115	0,38
L-омега профиль для проволочного лотка 400	400	121	0,48

					019.003РЭ	Лист
						13
Изм.	Лист	№ докум.	Подпись	Дата		

4 МАКСИМАЛЬНЫЕ И РЕКОМЕНДОВАННЫЕ НАГРУЗКИ

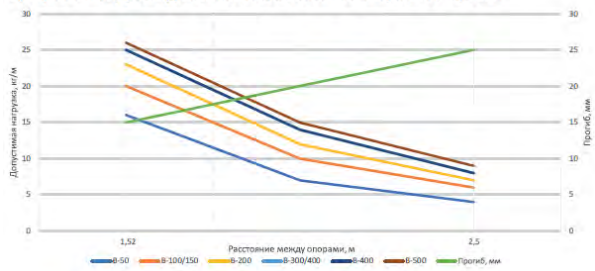
4.1 Лотки рассчитаны на установку с расстоянием между опорами и приложенной нагрузкой в соответствии с диаграммами, приведенными на рисунках 1 – 4

4.2 Уровень допустимых нагрузок на лоток и детали крепления соответствуют (п. 1.4 и п.2.5.) ГОСТ Р 52868.

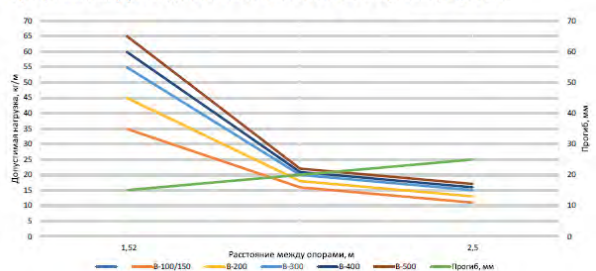
4.3 Лотки были подвергнуты предприятием-изготовителем испытаниям для определения допустимых нагрузок, которые соответствовали бы ГОСТ Р 52868, ГОСТ 20803-81.

Высота борта 30 мм

Графики нагрузок для лотков высотой 30 мм, толщ. 3,8 мм

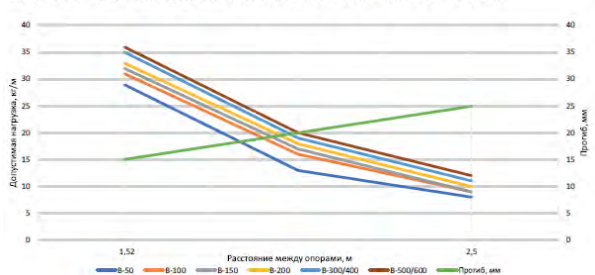


Графики нагрузок для лотков высотой 30 мм, толщ. 4,8 мм

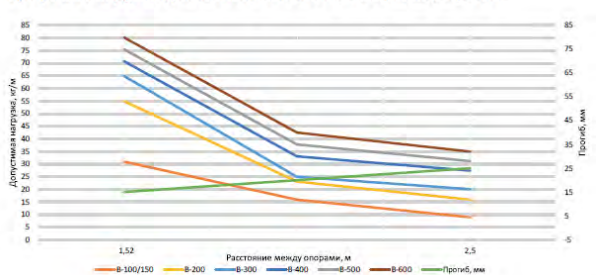


Высота борта 50 мм

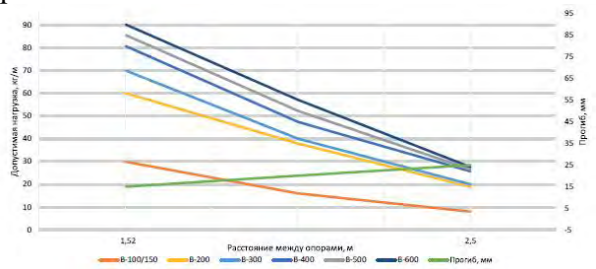
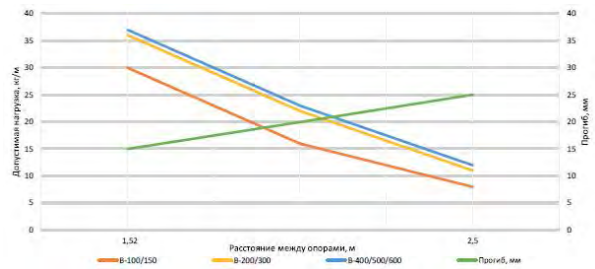
Графики нагрузок для лотков высотой 50 мм, толщ. 3,8 мм



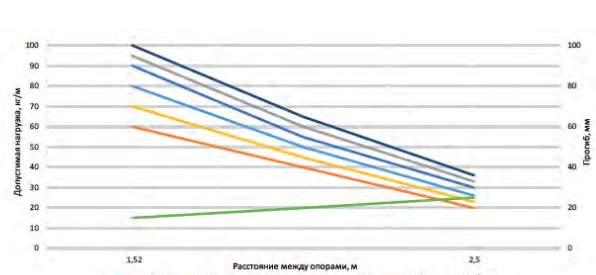
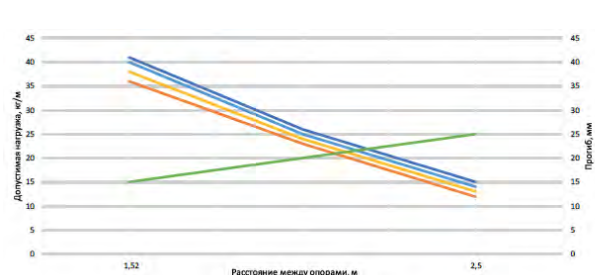
Графики нагрузок для лотков высотой 50 мм, толщ. 4,8 мм



Высота борта 80 мм



Высота борта 100 мм



						019.003РЭ	Лист
Изм.	Лист	№ докум.	Подпись	Дата			15

5 СОЕДИНЕНИЯ ЛОТКОВ И ПРИСОЕДИНЕНИЕ ИХ К СИСТЕМЕ УРАВНИВАНИЯ ПОТЕНЦИАЛОВ

Отношение начального сопротивления, контактного соединения элементов лотков к соединению целого участка лотков не более 2, что удовлетворяет требованиям ГОСТ 10434-82 «Соединения контактные электрические». Метизы, используемые для сборки лотков, а именно: винтовой соединительный комплект одинарный/двойной М6х20 (гайка с фланцем М6 + винт М6) обеспечивают надёжное соединение, стабилизируемое по 2-му классу ГОСТ 10434-82.

Присоединение лотка к системе уравнивания потенциалов (главной заземляющей шине ВРУ) осуществляется проводником, закрепленным с помощью стандартных метизов или на сварке (ГОСТ 10434-82). Сечение, которого определяется исходя из токов короткого замыкания фазных проводников на лоток по методике, изложенной в п. 1.7.126 ПУЭ, т.к. в случае замыкания фазного проводника на лоток ток замыкания будет протекать не по защитному проводнику, а по лотку. В основу методики положено обеспечение термической стойкости проводников, по которым протекают токи замыканий, при этом необходимое сечение указанного проводника, определяется по формуле:

$$S_{min} \geq I_{к.з} \frac{\sqrt{t}}{k},$$

где $I_{к.з}$ — ток короткого замыкания, обеспечивающий время отключения (t) повреждённой цепи защитным аппаратом, в соответствии с нормированным по 1.7.79 ПУЭ (для распределительных сетей $t \leq 5$ с, для групповых сетей $t \leq 0,4$ с);

k — коэффициент, значение которого зависит от материала проводника, его изоляции, начальной и конечной температур (до замыкания и после отключения повреждённого участка цепи).

При сечениях соединителей, соединяющих секции лотка и проводника, соединяющего лоток с РЕ – шиной ВРУ меньших, чем сечение лотка максимально выдерживающий ток короткого замыкания определяется по минимальному сечению и высчитывается по формуле:

$$I_{к.з} = \frac{S_n k}{\sqrt{t}},$$

при условии, что этот ток достаточен для срабатывания расцепителя мгновенного действия автоматического выключателя.

Для усиления термической стойкости соединителей по току короткого замыкания рекомендуется дополнительно соединять сегменты лотков специальным заземляющим проводником (поводок заземления ЕКФ). Этот проводник должен быть выполнен гибким проводом (многожильным) опрессованным на концах и присоединённым к разным сегментам лотка с помощью стандартных метизов, что соответствует ГОСТ 10434-82.

					019.003РЭ	Лист
Изм.	Лист	№ докум.	Подпись	Дата		16

Сечение данной перемычки рассчитывается также, как и для проводника, присоединяющего лоток к системе уравнивания потенциалов.

Для определения эквивалентного сечения защитного проводника по отношению к заданному сечению проводника, изготовленного из другого материала по условиям их термической стойкости к токам короткого замыкания при условии, что начальная температура этих проводников не превышает 30 °С можно пользоваться формулой:

$$S_2 = S_1 \frac{k_1}{k_2},$$

где S_2 – эквивалентное сечение защитного проводника, изготовленного из материала, отличного от материала проводника сечением S_1 ; k_1, k_2 – коэффициенты, соответствующие материалам (медь, сталь, алюминий), из которых изготавливаются защитные проводники.

При соблюдении вышеперечисленных условий при монтаже лотка, а также при условиях, что соединения сегментов лотков доступны для осмотра, а само расположение лотков исключает возможность их механического повреждения рекомендуется использовать лотки в качестве нулевых защитных (РЕ) проводников (в соответствии с 1.7.121 ПУЭ).

					019.003РЭ	Лист
Изм.	Лист	№ докум.	Подпись	Дата		17

6 ТРЕБОВАНИЯ БЕЗОПАСНОСТИ

6.1 Перед началом монтажа и эксплуатацией необходимо ознакомиться с настоящим руководством по эксплуатации.

6.2 Обслуживающему персоналу при монтаже и эксплуатации необходимо руководствоваться действующими «Правилами техники безопасности при эксплуатации электроустановок потребителей» и «Правилами технической эксплуатации электроустановок потребителей».

6.3 Места соединения сегментов лотков должны обеспечивать надёжную, непрерывную электрическую цепь по ГОСТ 10434-82.

6.4 Поверхность изделий не должна иметь острых кромок и заусенцев.

6.5 Соединения элементов лотков и их крепление к опорам должно выполняться в соответствии с требованиями настоящего руководства по эксплуатации.

6.6 Не допускается использовать системы кабельных лестничных лотков как нулевой рабочий проводник.

					019.003РЭ	Лист
Изм.	Лист	№ докум.	Подпись	Дата		18

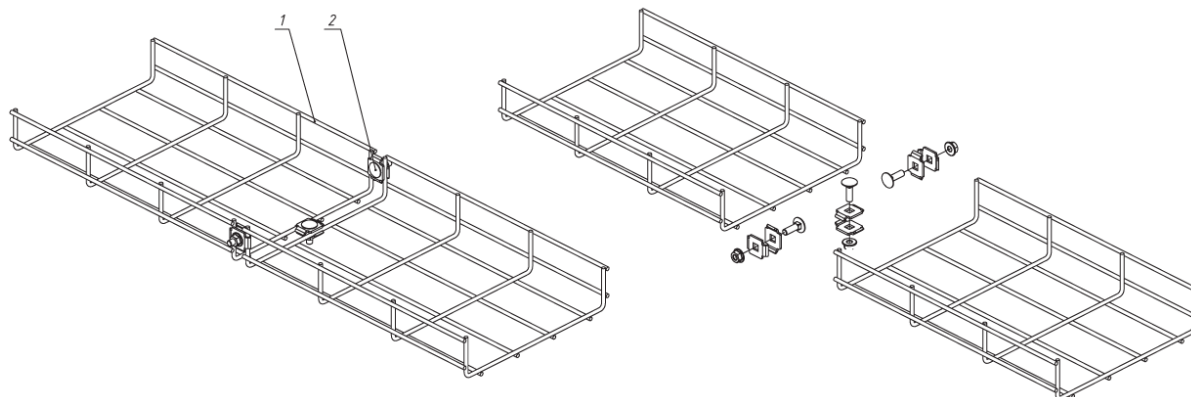
7 МОНТАЖ СИСТЕМЫ ПРОВОЛОЧНЫХ ЛОТКОВ

7.1 Сборка лотков производится с применением стандартных метизов (винтовой соединительный комплект 6x20 (Винт М6 + пластины крепления + гайка с фланцем)).

7.2 Способы соединения лотков

7.2.1 Соединение встык с помощью винтового соединительного комплекта vckd/vckobx20

Сборка лотков (№1) производится с применением стандартных метизов (винтовой соединительный комплект двойной 6x20 vckd (Винт М6 + пластины крепления + гайка с фланцем)) (№2).



Количество винтов выбирается, исходя из габаритов лотка:

Таблица 15

Высота, мм	Ширина, мм							
	50	100	150	200	300	400	500	600
30	2	3	3	3	4	4	4	5
50	2	3	3	3	4	4	4	5
80	-	3	3	3	4	4	5	5
100	-	3	3	3	4	5	5	5

ВАЖНО! ВИНТЫ ЗАКЛАДЫВАТЬ ИЗНУТРИ ЛОТКА

7.2.2 Соединение с использованием перфорированного соединителя рср

Соединение металлических лотков с помощью перфорированного соединителя производится следующим образом:

1. Соединяемые лотки стыкуются вплотную;

Пластина соединительная (№2) крепится к бортам соединяемых лотков, с помощью двойного винтового соединительного комплекта 6x20 (№3) через перфорационные отверстия в пластине.

					019.003РЭ	Лист
Изм.	Лист	№ докум.	Подпись	Дата		19

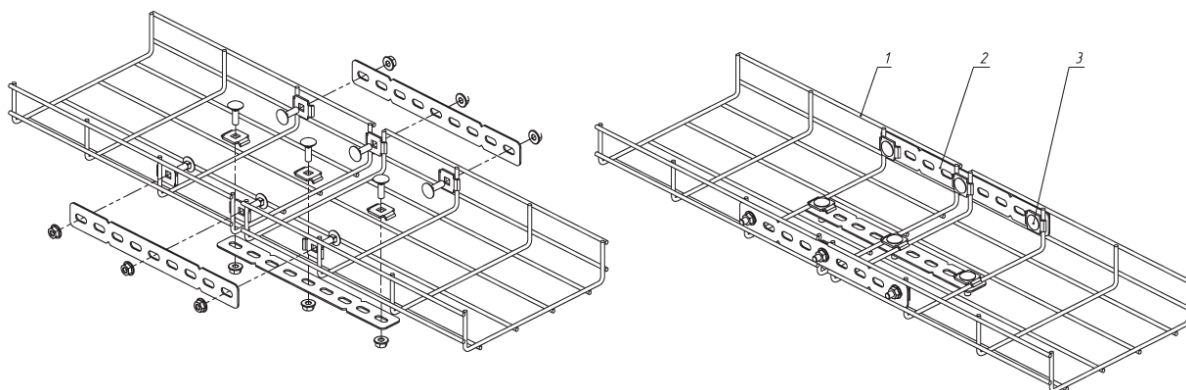
Количество винтов выбирается, исходя из габаритов лотка:

Таблица 16

Высота, мм	Ширина, мм							
	50	100	150	200	300	400	500	600
30	6	6	9	9	9	9	12	12
50	6	6	9	9	9	9	12	12
80	-	9	9	9	9	12	12	12
100	-	9	9	9	9	12	12	12

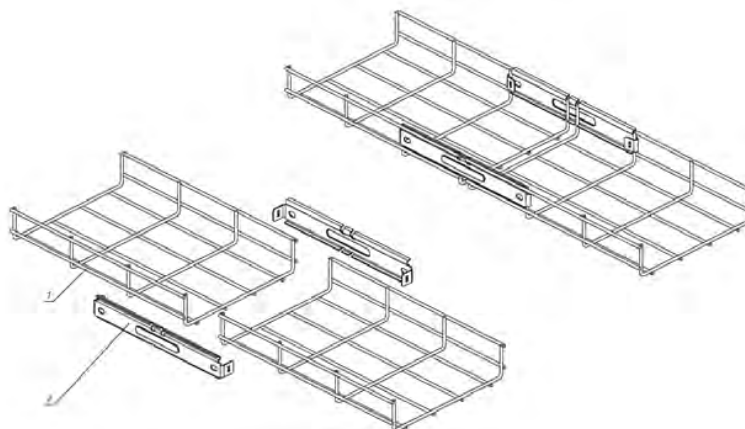
ВАЖНО! ВИНТЫ ЗАКЛАДЫВАТЬ ИЗНУТРИ ЛОТКА

2. На стык используется три соединителя

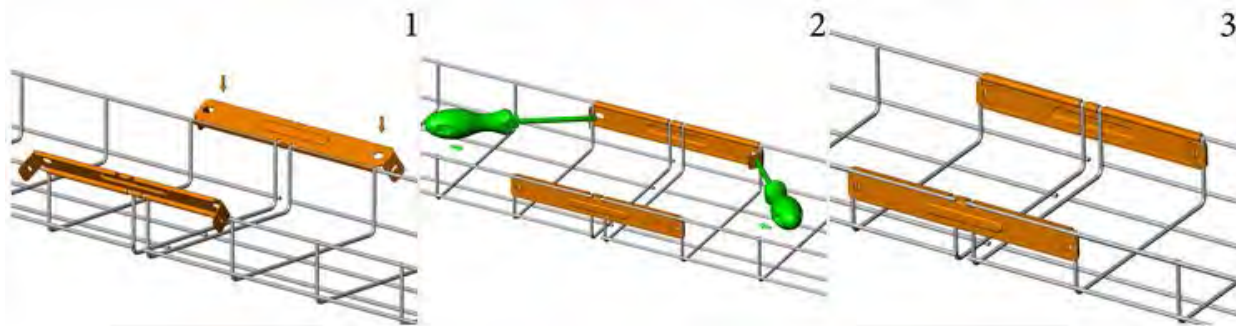


7.2.3 Соединение встык с помощью безвинтового соединителя bvc

Сборка лотков (№1) производится с применением безвинтового соединителя bvc (№2). Соединяемые лотки стыкуются вплотную. Соединитель прикладывается к боковой стенке соединяемых лотков таким образом, чтобы проволока лотка попала в соответствующие углубления соединителя. В отверстие бокового загиба вставляется отвёртка или иной инструмент, боковой загиб с усилием загибается, охватывая проволоку лотка.



						019.003PЭ	Лист
Изм.	Лист	№ докум.	Подпись	Дата			20



Для сборки каждого стыка используется 2 соединителя vvc.

7.2.4 Сборка поворотов, переходов и ответвлений лотков

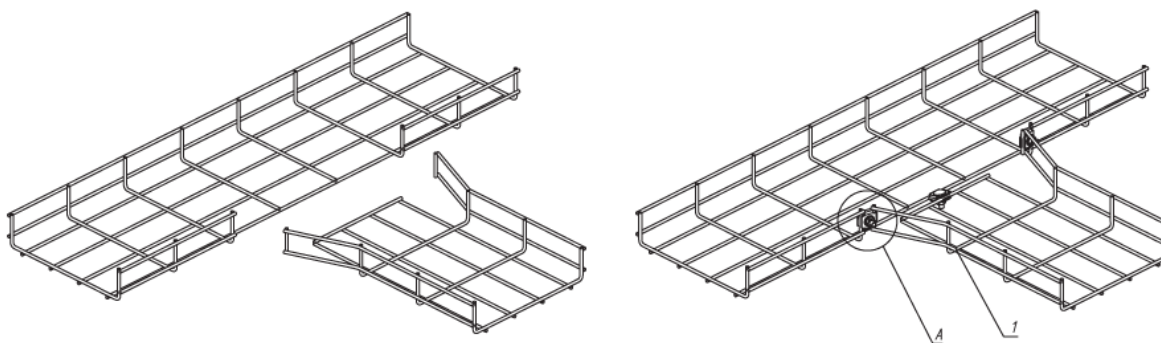
Для формирования перехода или ответвления необходимой формы требуются кусачки, с помощью которых производится выкусывание необходимого количества секций.

Выкусывание секций проволочного лотка производится как показано на рисунках ниже. Перекусывание проволоки таким образом позволяет избежать образования острых краев и упростить сборку секций.



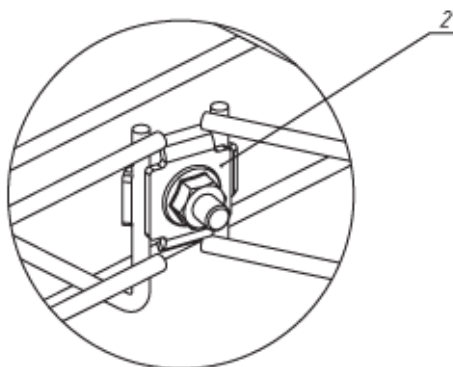
T-образное ответвление проволочного лотка

T-образное ответвление предполагает удаление на боковой стенке лотка секции в месте предполагаемого ответвления. На секции ответвления удалить по одному сгибу с каждой стороны и произвести отгиб боковых стенок. Присоединить T-образную секцию к лотку и закрепить боковые стенки и основание двойным соединительный комплектom vckd.



					019.003РЭ	Лист
Изм.	Лист	№ докум.	Подпись	Дата		21

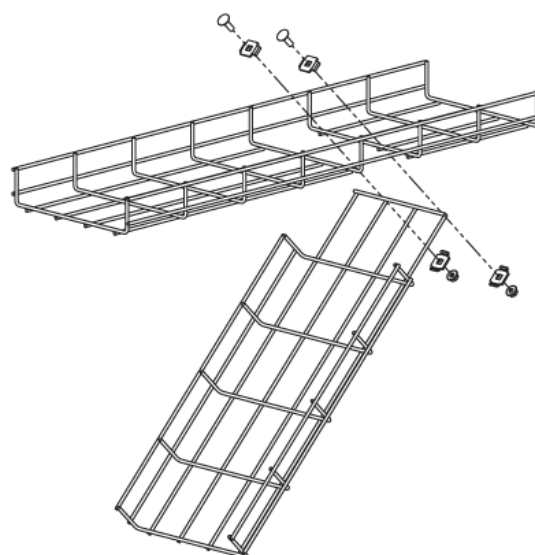
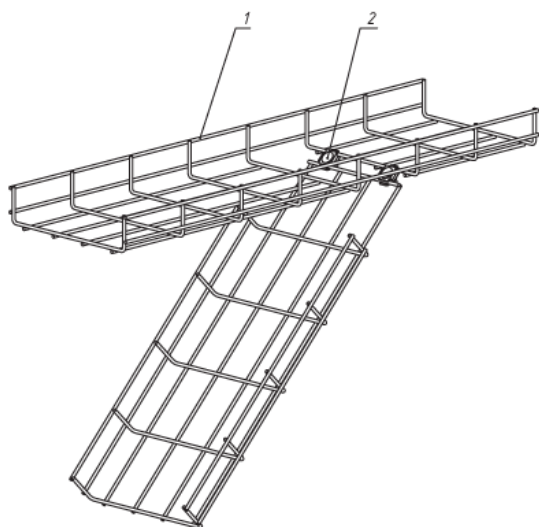
A (1:1)



ВАЖНО! ВИНТЫ ЗАКЛАДЫВАТЬ ИЗНУТРИ ЛОТКА

Вертикальное ответвление проволочного лотка

Для этого на секции с которой будет осуществляться переход удалите прутки в основании в месте предполагаемого ответвления. На лотке, который осуществляет спуск трассы удалите одну секцию боковых стенок. Соедините две секции лотков и зафиксируйте винтовым соединительным комплектом двойным vckd.



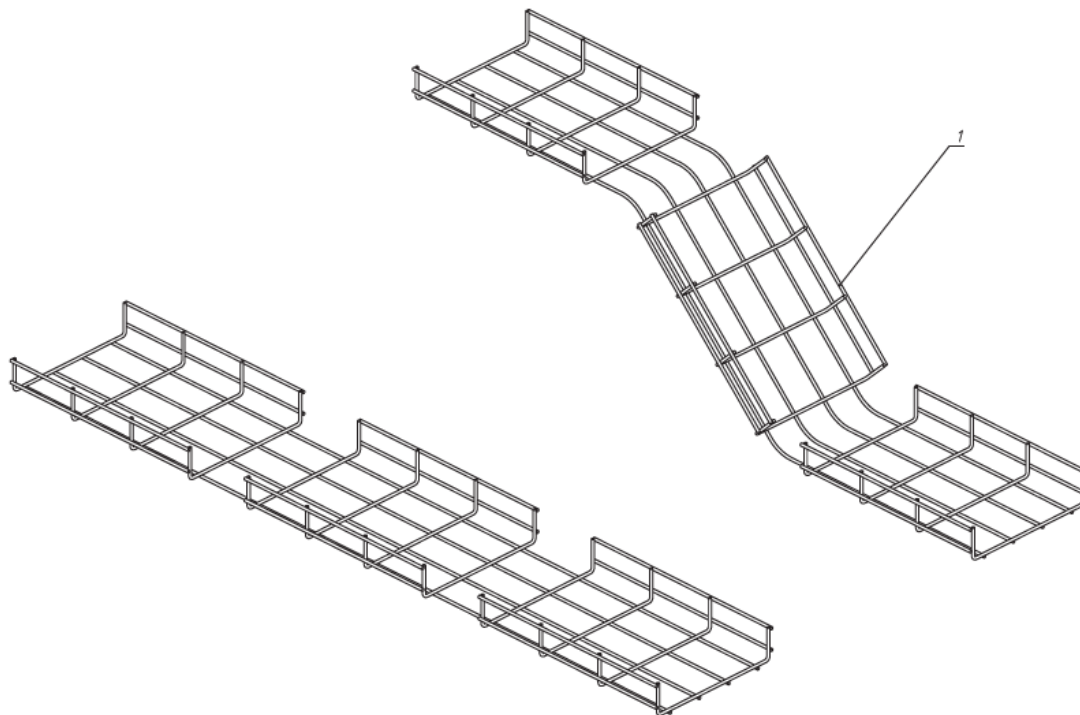
ВАЖНО! ВИНТЫ ЗАКЛАДЫВАТЬ ИЗНУТРИ ЛОТКА

Переход по высоте проволочного лотка

Для выполнения перехода по высоте удалить кусачками по одной секции боковых стенок в двух местах, где предполагается выполнение изгиба трассы.

Выполнить переход трассы проволочного лотка по высоте (изгиб) на необходимый угол.

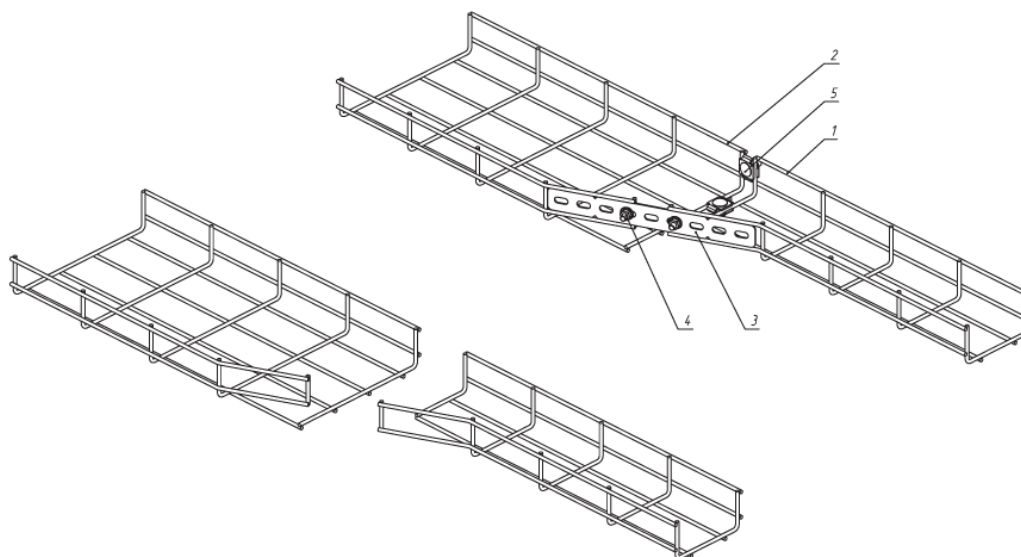
					019.003РЭ	Лист
Изм.	Лист	№ докум.	Подпись	Дата		22



Переход по ширине проволочного лотка

Для выполнения перехода по ширине удалить кусачками по одной секции боковых стенок в двух местах, где предполагается выполнение изгиба трассы.

Выполнить переход трассы проволочного лотка по высоте (изгиб) на необходимый угол.



Для выполнения перехода по ширине удалить сгиб в основании проволочного лотка на боковой стороне, отогнуть боковую стенку внутрь. Повторить действия на другом лотке, с отгибом боковой стенки наружу. Закрепить стенки перехода лотка с помощью перфорированного соединителя рср и комплекта соединительного одинарного вско.

					019.003РЭ	Лист
Изм.	Лист	№ докум.	Подпись	Дата		23

Закрепить основание и боковые стенки лотка с помощью винтового соединительного комплекта двойного.

ВАЖНО! ВИНТЫ ЗАКЛАДЫВАТЬ ИЗНУТРИ ЛОТКА

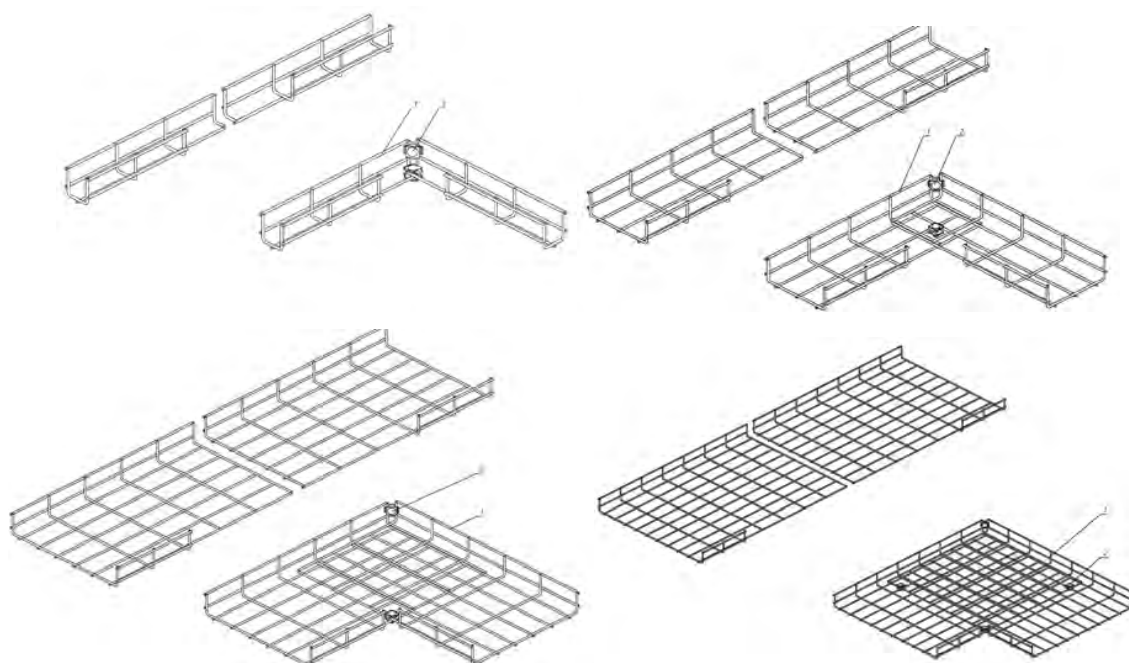
Поворот проволочного лотка под прямым углом

Для выполнения такого поворота удалите на боковой стенке удалите следующее количество секций:

Таблица 17

Ширина, мм	50	100	150	200	300	400	500	600
Кол-во секций	1	1	2	2	3	4	5	6

Соединить проволочные лотки друг с другом, образуя угол 90 град между ними, и закрепить лотки винтовым соединительным комплектом двойным vckd.

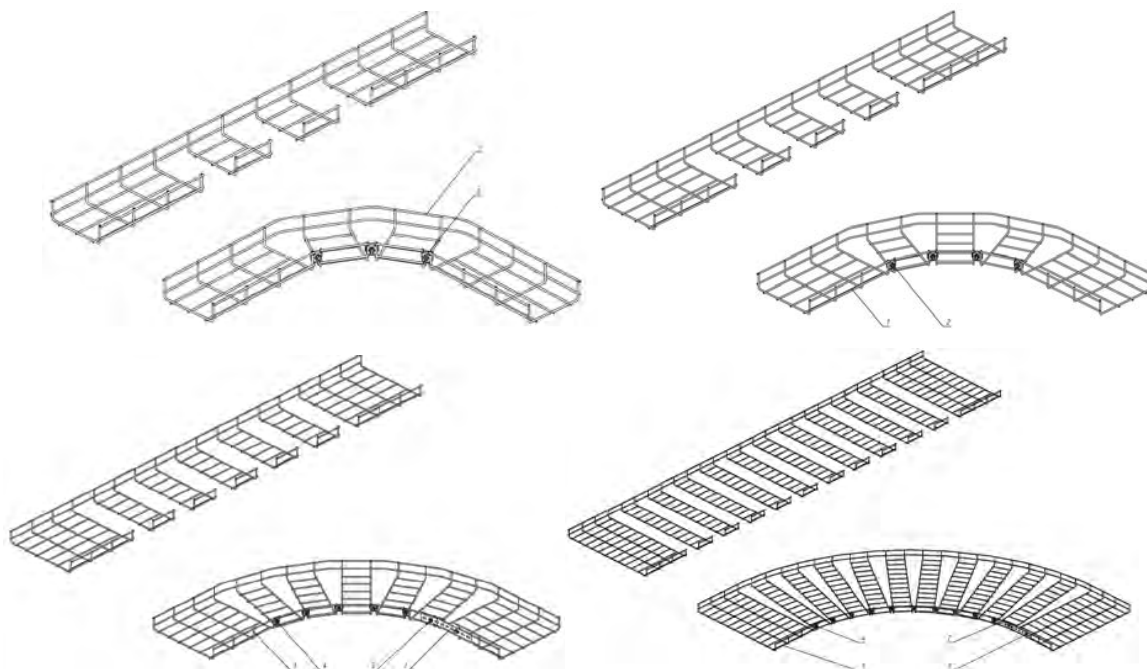


ВАЖНО! ВИНТЫ ЗАКЛАДЫВАТЬ ИЗНУТРИ ЛОТКА

Поворот с большим радиусом

В предполагаемом месте поворота трассы удалить секцию на основании проволочного лотка и на той боковой стенке, в сторону которой выполняется поворот. Повторить действия с равным шагом, с учетом необходимого количества шагов. Количество шагов зависит от угла поворота трассы. Произвести сгиб лотка на необходимый угол и зафиксировать стыкуемые боковые стенки винтовым соединительным комплектом двойным vckd. При необходимости использовать перфорированный соединитель pcp.

						019.003РЭ	Лист
Изм.	Лист	№ докум.	Подпись	Дата			24

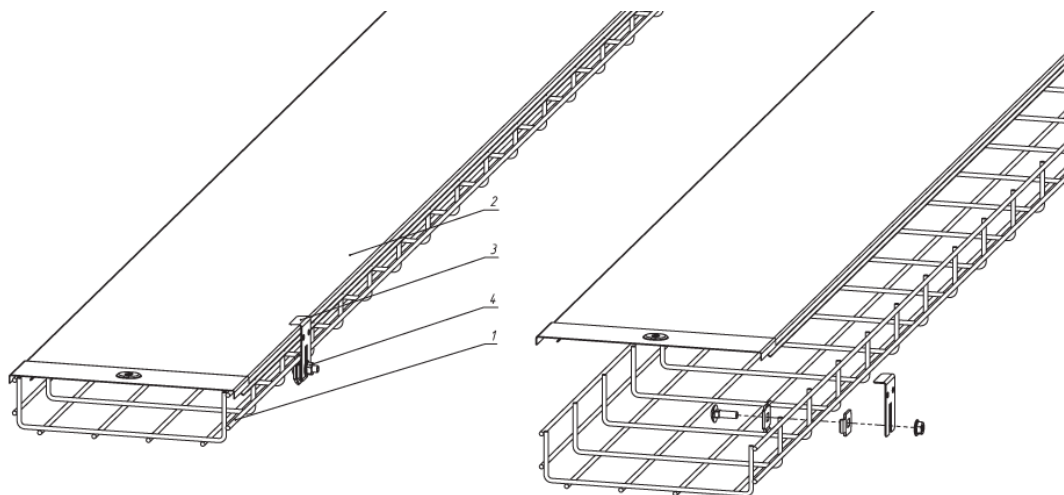


ВАЖНО! ВИНТЫ ЗАКЛАДЫВАТЬ ИЗНУТРИ ЛОТКА

Крепление крышки на лотке проволочном

Для надежной фиксации крышки на проволочном лотке рекомендуется ее дополнительная фиксация с помощью держателя крышки dk.

Для этого закройте лоток крышкой необходимой ширины, затем зафиксируйте ее на крышке с помощью винтового соединительного комплекта двойного vckd.

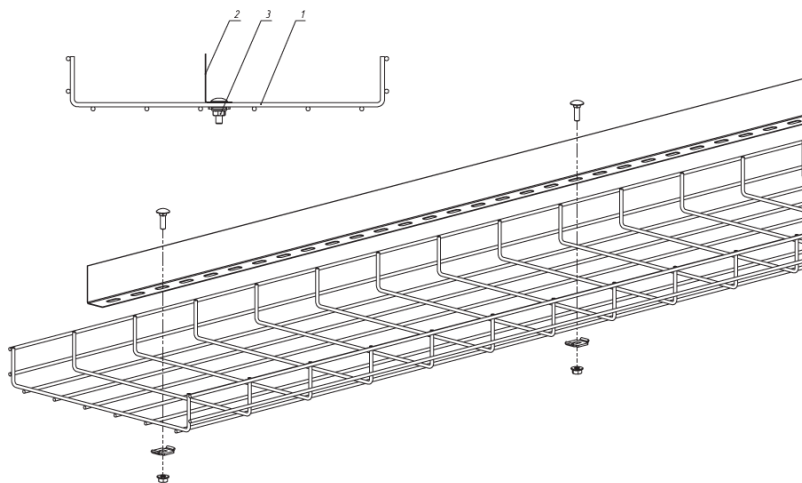


ВАЖНО! ВИНТЫ ЗАКЛАДЫВАТЬ ИЗНУТРИ ЛОТКА

						019.003PЭ	Лист
Изм.	Лист	№ докум.	Подпись	Дата			25

Крепление перегородки разделительной на лотке проволочном

Для надежной фиксации перегородки на проволочном лотке рекомендуется ее фиксация с помощью держателя крышки винтового соединительного комплекта одинарного вско.

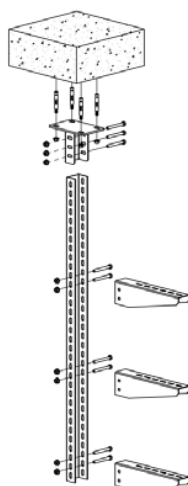


ВАЖНО! ВИНТЫ ЗАКЛАДЫВАТЬ ИЗНУТРИ ЛОТКА

7.3 Сборка подвесов и способы крепления лотка

7.3.1 Подвес на основе кронштейна потолочного и П-образного профиля

При организации подвеса на основе кронштейна потолочного и П-образного профиля кронштейн потолочный одинарный крепится к потолку, с применением анкерного болта с гайкой М8х85. П-образный профиль закрепляется в кронштейне с помощью болта шестигранного М8х70 и гайки с фланцем М8. Таким же образом производится крепление кронштейна монтажного в П-образном профиле.



Далее необходимо совместить основание лотка и перфорацию консоли в двух местах и через них закрепить лоток и консоль с помощью винтового комплекта соединительного одинарного 6x20.

									Лист
									26
Изм.	Лист	№ докум.	Подпись	Дата					

019.003РЭ

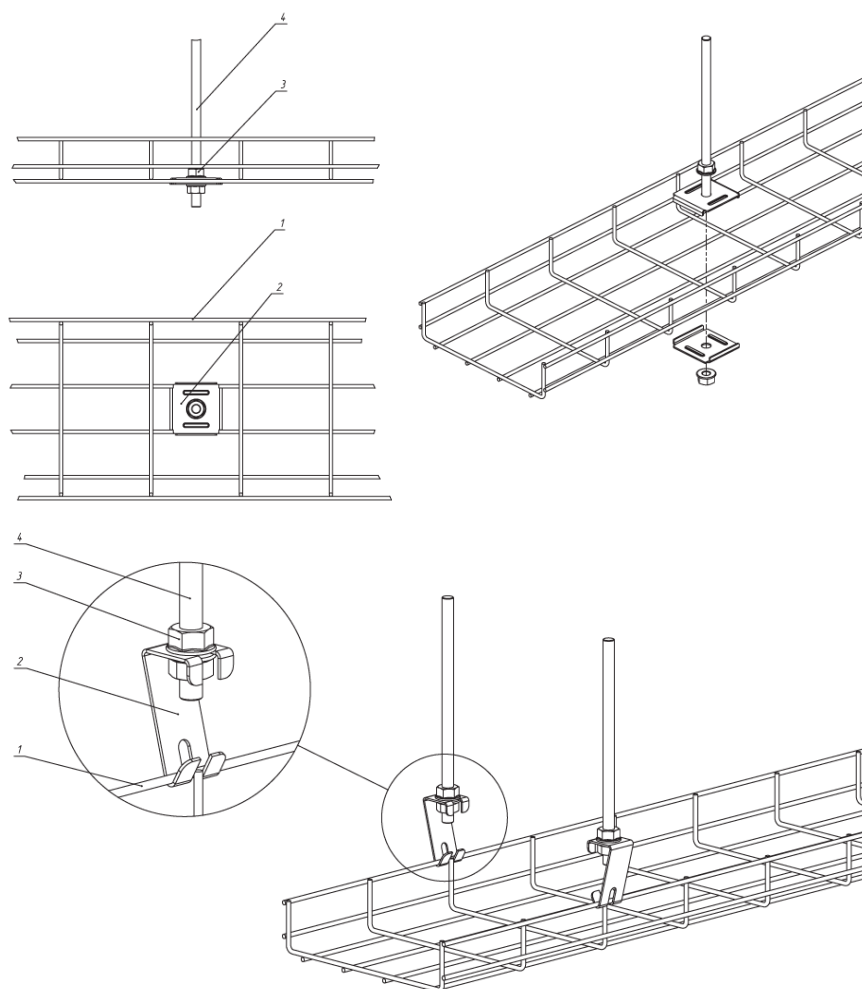
7.3.2 Подвес на основе кронштейна замкового и П-образного профиля

При организации подвеса на основе кронштейна потолочного и П-образного профиля кронштейн потолочный одинарный крепится к потолку, с применением анкерного болта с гайкой М8х85. Далее кронштейн замком выставляется параллельно перфорации профиля, вставляется в паз профиля, затем поворачивается на 90 град. по часовой стрелке так, что замок перпендикулярен перфорации профиля. Опустить кронштейн для надежной фиксации замка в пазе.

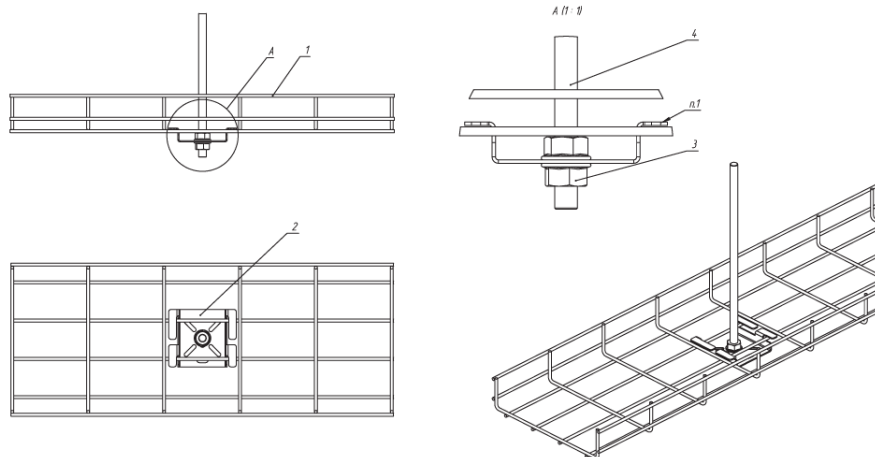
Далее необходимо совместить основание лотка и перфорацию консоли в двух местах и через них закрепить лоток и консоль с помощью винтового комплекта соединительного одинарного 6х20.

7.3.3 Подвес на основе шпильки

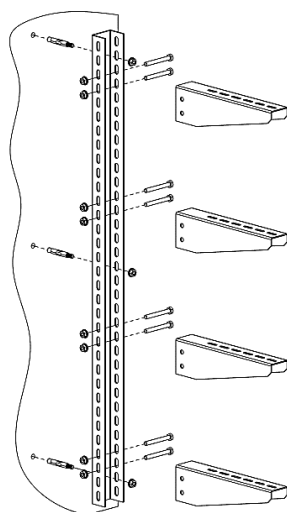
При организации подвеса на основе шпилек применять анкер латунный или стальной забивной М6-М10, в котором закрепляется шпилька М6-М10. Фиксаторная площадка, плата монтажная универсальная, фиксатор вертикальный закрепляются в шпильке с помощью гайки с фланцем М6-М10. Фиксатор вертикальный закрепляется на боковых стенках лотка.



						019.003РЭ	Лист
Изм.	Лист	№ докум.	Подпись	Дата			27



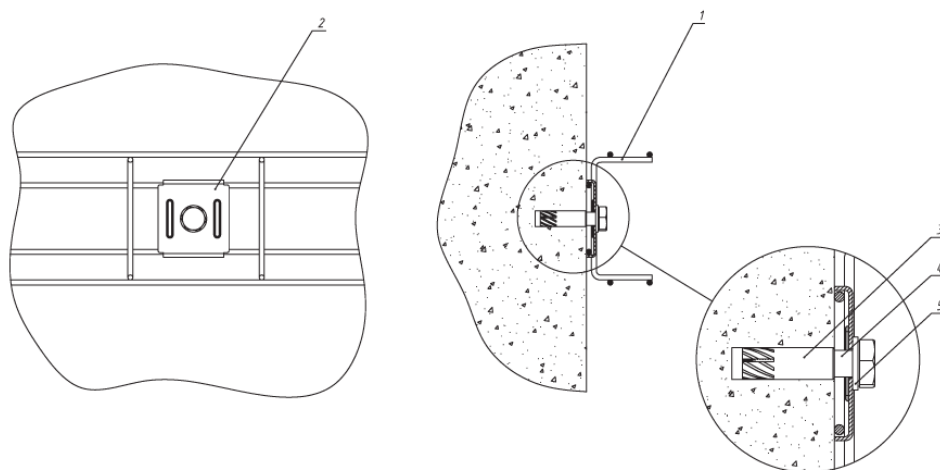
7.3.4 Крепление лотка к стене с применением П-образного профиля и кронштейна монтажного



Крепление лотка к стене производится при помощи П-образного профиля. Для этого необходимо прикрепить профиль к стене с помощью анкерных болтов с гайкой М8х85. Кронштейн монтажный закрепляется в профиле с помощью болта шестигранного М8х70 и гайки с фланцем М8. Далее необходимо совместить основание лотка и перфорацию консоли в двух местах и через них закрепить лоток и консоль с помощью винтового комплекта соединительного одинарного 6х20.

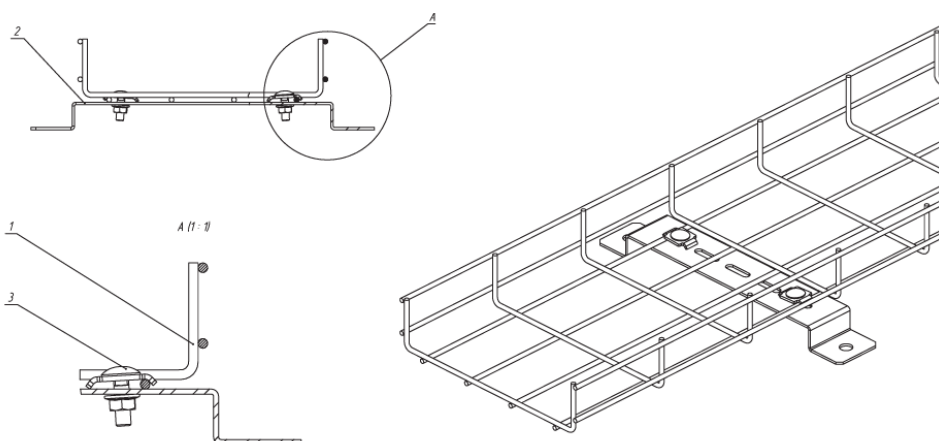
					019.003РЭ	Лист
Изм.	Лист	№ докум.	Подпись	Дата		28

7.3.5 Крепление лотка к стене вертикально/горизонтально с применением фиксаторной площадки



Крепление лотка к стене производится при помощи фиксаторной площадки. Для этого необходимо зафиксировать площадку на основании лотка, а на стене фиксировать с помощью анкера стального /латунного забивного М10, болта шестигранного М10х40 и шайбы плоской М10.

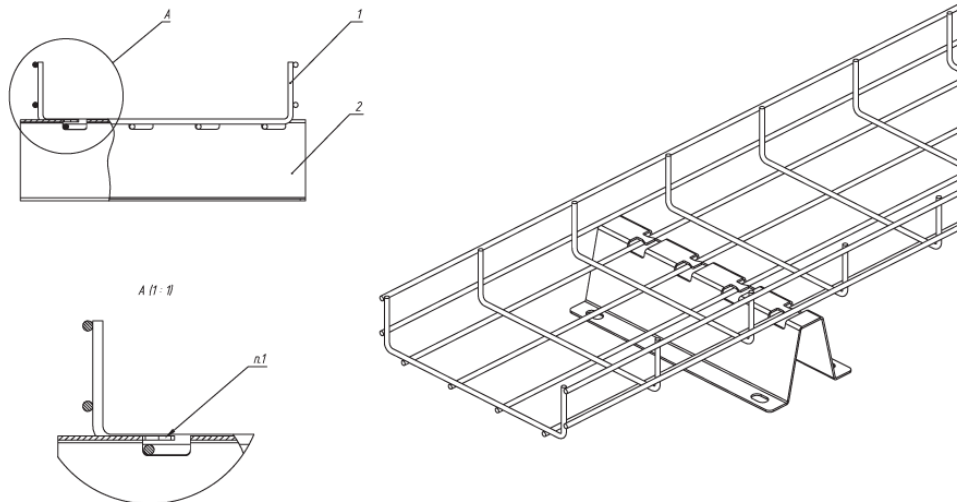
7.3.6 Крепление лотка к стене или полу с применением скобы подвеса нижней



Крепление лотка к стене или полу производится при помощи скобы подвеса нижней. Для этого необходимо зафиксировать скобу с помощью анкерных болтов с гайкой М8х85. Далее необходимо совместить основание лотка и перфорацию скобы в двух местах и через них закрепить лоток и скобу с помощью винтового соединительного комплекта одинарного вско.

						019.003РЭ	Лист
Изм.	Лист	№ докум.	Подпись	Дата			29

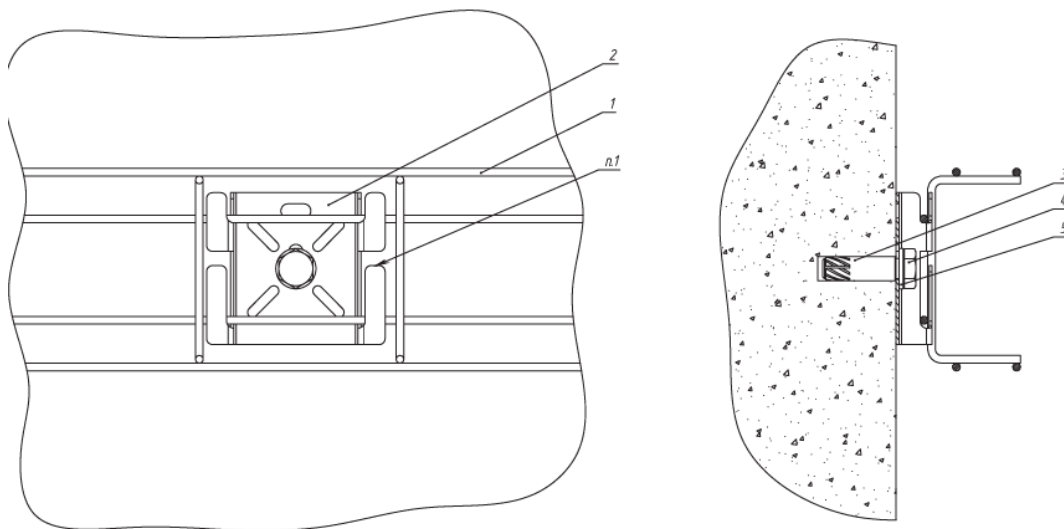
7.3.7 Крепление лотка к стене или полу с применением кронштейна настенно-напольного



Крепление лотка к стене или полу производится при помощи кронштейна настенно-напольного. Для этого необходимо зафиксировать кронштейн на стене с помощью анкерных болтов с гайкой М8х85. Далее необходимо совместить основание лотка и пазы кронштейна и закрепить лоток, загнув крепежные лепестки кронштейна внутрь.

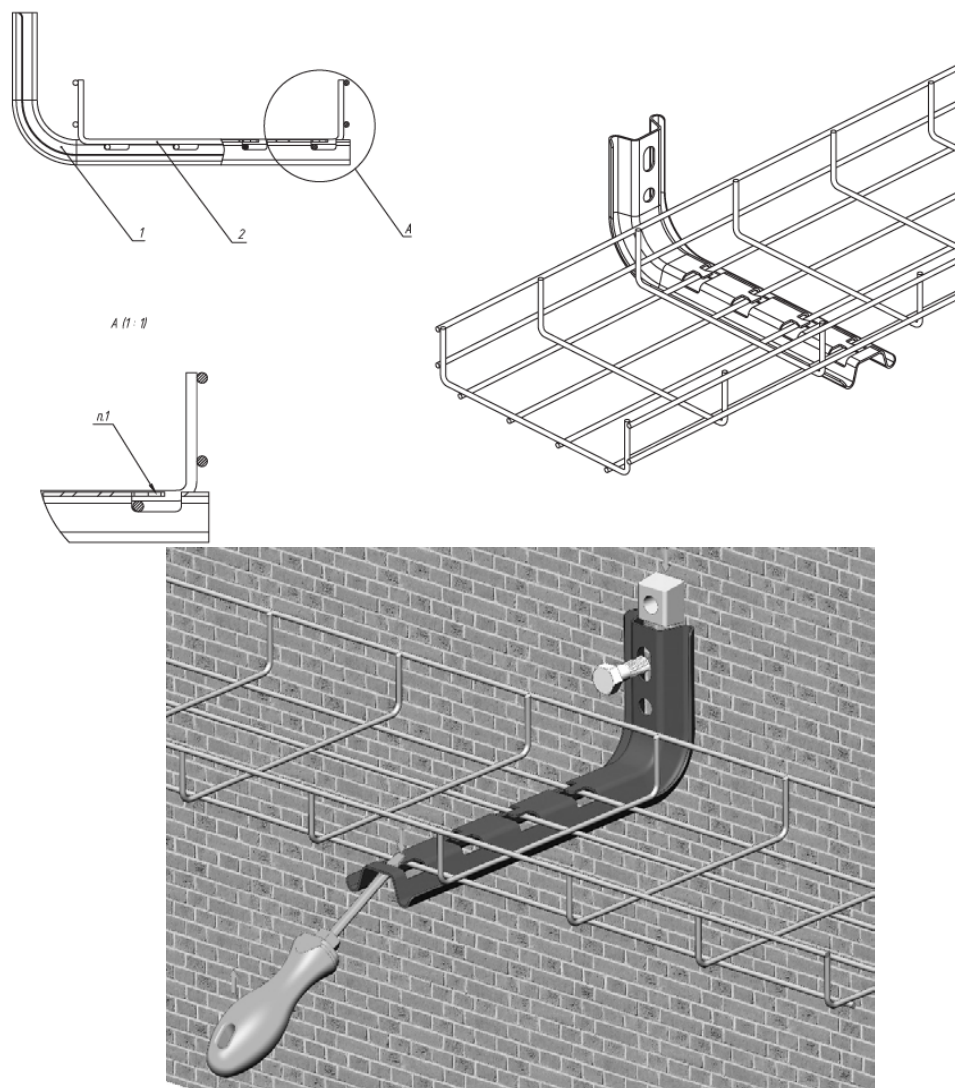
7.3.8 Крепление лотка к стене с применением платы монтажной универсальной

Крепление лотка к стене производится при помощи платы монтажной универсальной. Для этого необходимо зафиксировать скобу на основании лотка, с помощью проушин платы, а на стене фиксировать с помощью анкера стального /латунного забивного М10, болта шестигранного М10х40 и шайбы плоской М10.



						019.003РЭ	Лист
Изм.	Лист	№ докум.	Подпись	Дата			30

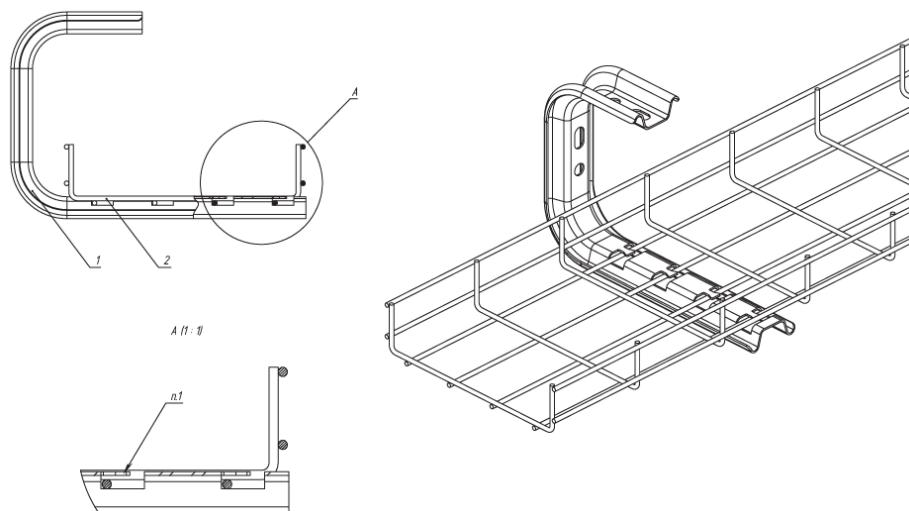
7.3.9 Крепление лотка к стене с применением L-омега профиля для проволочного лотка



Крепление лотка к стене производится при помощи L-омега профиля. Для этого необходимо зафиксировать профиль на стене с помощью анкера латунного/стального забивного М10, болта шестигранного М10х50, шайбы плоской М10. Далее необходимо совместить основание лотка и пазы кронштейна и закрепить лоток, загнув крепежные лепестки кронштейна внутрь.

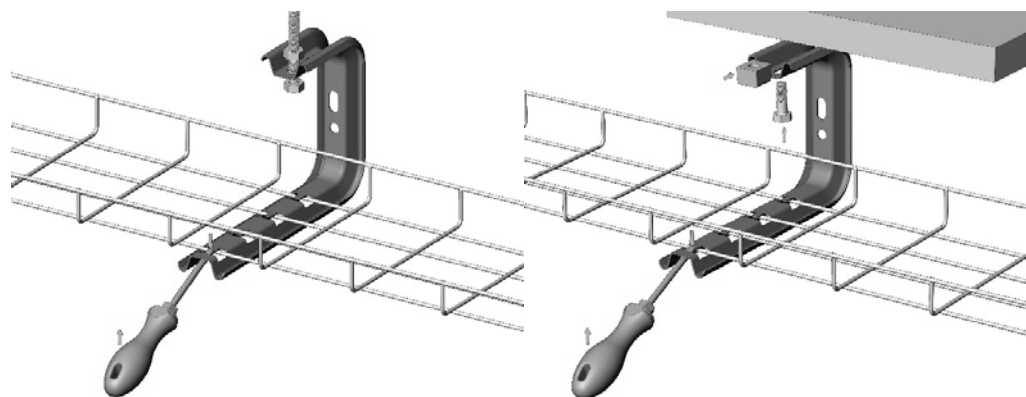
						019.003РЭ	Лист
Изм.	Лист	№ докум.	Подпись	Дата			31

7.3.10 Крепление лотка к потолку или на шпильке с применением С-омега профиля для проволочного лотка



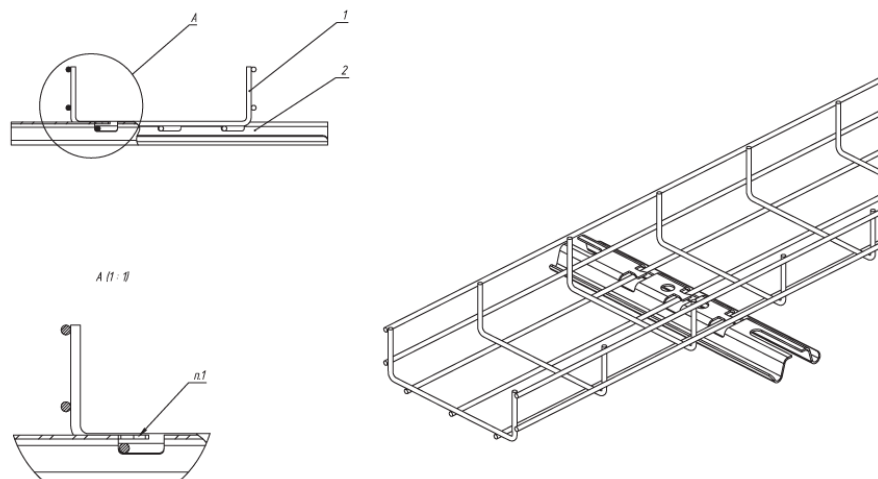
Крепление лотка к потолку или шпильке производится при помощи С-омега профиля. Для этого необходимо зафиксировать профиль на потолке с помощью анкера латунного/стального забивного М10, болта шестигранного М10х50, шайбы плоской М10. Далее необходимо совместить основание лотка и пазы кронштейна и закрепить лоток, загнув крепежные лепестки кронштейна внутрь.

Для организации подвеса на основе шпилек применять анкер латунный или стальной забивной М6-М10, в котором закрепляется шпилька М6-М10. С-омега профиль закрепляется в шпильке с помощью гайки с фланцем М6-М10. Далее необходимо совместить основание лотка и пазы кронштейна и закрепить лоток, загнув крепежные лепестки кронштейна внутрь.

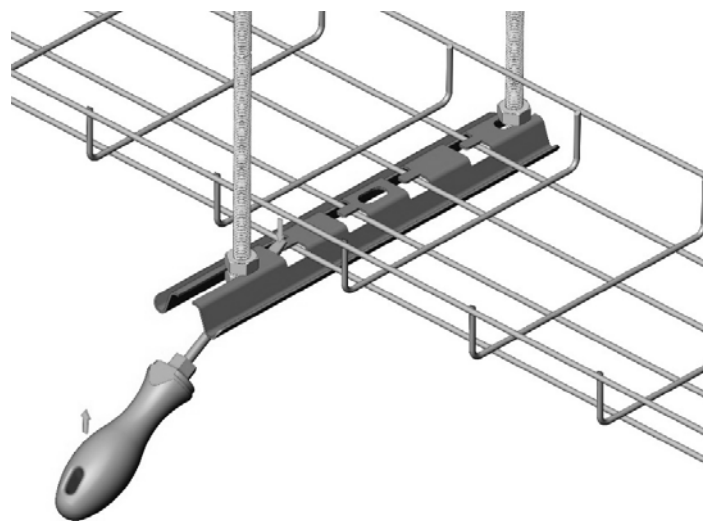


						019.003РЭ	Лист
Изм.	Лист	№ докум.	Подпись	Дата			32

7.3.11 Крепление лотка на шпильке с применением Омега профиля для проволочного лотка



Крепление лотка к потолку или шпильке производится при помощи Омега профиля. Для организации подвеса на основе шпилек применять анкер латунный или стальной забивной М6-М10, в котором закрепляется шпилька М6-М10. Омега профиль закрепляется в шпильке с помощью гайки с фланцем М6-М10. Далее необходимо совместить основание лотка и пазы кронштейна и закрепить лоток, загнув крепежные лепестки кронштейна внутрь.

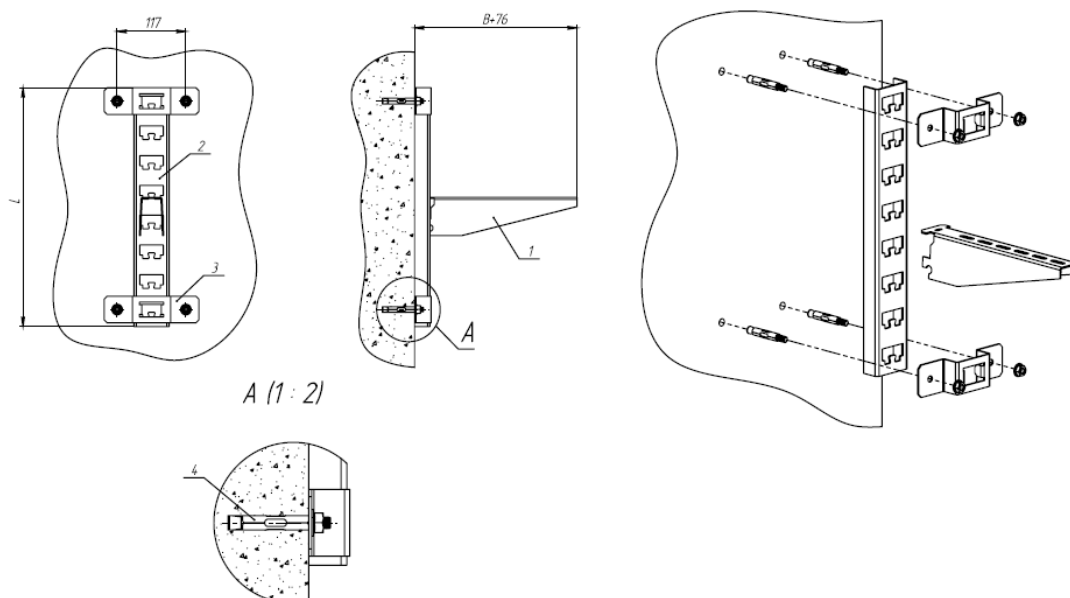


7.3.12 Крепление лотка к стене с применением консоли усиленной

Крепление лотка к стене производится при помощи консоли усиленной. Для этого необходимо зафиксировать консоль на стене с помощью анкерных болтов с гайкой М10х75. Далее необходимо совместить основание лотка и перфорацию консоли в двух местах и через них закрепить лоток и консоль с помощью винтового комплекта соединительного одинарного 6х20.

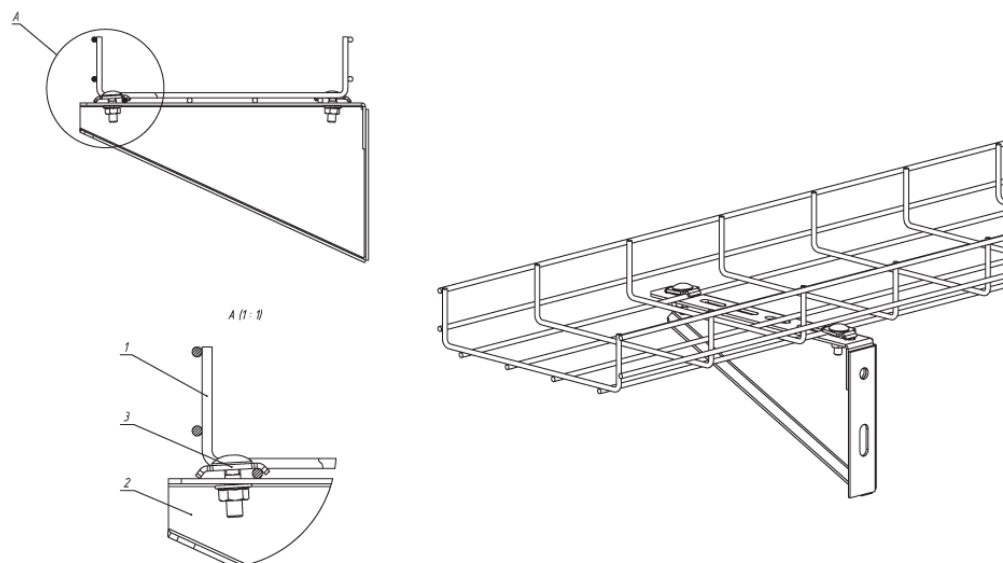
						019.003РЭ	Лист
Изм.	Лист	№ докум.	Подпись	Дата			33

7.3.13 Крепление лотка к стене с применением скобы, стойки и полки ГЭМ



Крепление лотка к стене производится при помощи скобы кабельной. Для этого необходимо зафиксировать стойку кабельную на стене с помощью скобы, которая фиксируется болтом анкерным с гайкой М10х75. Далее необходимо совместить основание лотка и перфорацию консоли в двух местах и через них закрепить лоток и консоль с помощью винтового комплекта соединительного одинарного 6х20.

7.3.14 Крепление лотка к стене с применением кронштейна настенного



Крепление лотка к стене производится при помощи кронштейна настенного. Для этого необходимо зафиксировать кронштейн на стене с помощью анкерных болтов с гайкой М10х75. Далее необходимо совместить основание лотка и перфорацию консоли в двух местах и через них закрепить лоток и консоль с помощью винтового комплекта соединительного одинарного 6х20.

						019.003РЭ	Лист
Изм.	Лист	№ докум.	Подпись	Дата			34

7.4 Крепеж и метизы

Таблица 18 – Номенклатура и габаритные характеристики групповой упаковки

Наименование	Высота, мм	Длина, мм	Ширина, мм
Винтовой соед. компл. двойной 6x20 (Винт М6+гайка) (50 шт) ЕКФ	90	80	70
Винтовой соед. компл. одинарный 6x20 (Винт М6+гайка) (50 шт) ЕКФ			
Анкер латунный забивной М10 ЕКФ(50 шт)			
Анкер латунный забивной М12 ЕКФ(50 шт)			
Анкер латунный забивной М6 ЕКФ(100 шт)			
Анкер латунный забивной М8 ЕКФ(100 шт)			
Анкер стальной забивной М10 ЕКФ(50 шт)			
Анкер стальной забивной М12 ЕКФ(50 шт)			
Анкер стальной забивной М6 ЕКФ(100 шт)			
Анкер стальной забивной М8 ЕКФ(100 шт)			
Болт анкерный с гайкой М10*40 ЕКФ(100 шт)			
Болт анкерный с гайкой М10*50 ЕКФ(80 шт)			
Болт анкерный с гайкой М10*75 ЕКФ(50 шт)			
Болт анкерный с гайкой М10*95 ЕКФ(30 шт)			
Болт анкерный с гайкой М8*40 ЕКФ(150 шт)			
Болт анкерный с гайкой М8*65 ЕКФ(100 шт)			
Болт анкерный с гайкой М8*85 ЕКФ(80 шт)			
Болт шестигранный М10x20 ЕКФ(50 шт)			
Болт шестигранный М10x30 ЕКФ(30 шт)			
Болт шестигранный М10x40 ЕКФ(30 шт)			
Болт шестигранный М10x50 ЕКФ(30 шт)			
Болт шестигранный М8x20 ЕКФ(100 шт)			
Болт шестигранный М8x30 ЕКФ(60 шт)			
Болт шестигранный М8x40 ЕКФ(50 шт)			
Болт шестигранный М8x50 ЕКФ(50 шт)			
Болт шестигранный М8x60 ЕКФ(40 шт)			
Болт шестигранный М8x70 ЕКФ(30 шт)			
Болт шестигранный М10x60 ЕКФ(30 шт)			
Болт шестигранный М10x70 ЕКФ(30 шт)			
Болт шестигранный М10x80 ЕКФ(20 шт)			
Болт шестигранный М12x20 ЕКФ(30 шт)			
Болт шестигранный М12x30 ЕКФ(20 шт)			
Болт шестигранный М12x40 ЕКФ(20 шт)			
Болт шестигранный М12x50 ЕКФ(20 шт)			
Болт шестигранный М6x20 ЕКФ(200 шт)			
Гайка с фланцем М10 ЕКФ(100 шт)			
Гайка с фланцем М12 ЕКФ(50 шт)			
Гайка с фланцем М6 ЕКФ(400 шт)			
Гайка с фланцем М8 ЕКФ(200 шт)			
Гайка соед. М10 ЕКФ(30 шт)			

					019.003РЭ	Лист
						35
Изм.	Лист	№ докум.	Подпись	Дата		

Продолжение Таблицы 18

Наименование	Высота, мм	Длина, мм	Ширина, мм
Гайка соединительная М12 ЕКФ(20 шт)			
Гайка соединительная М6 ЕКФ(100 шт)			
Гайка соединительная М8 ЕКФ(50 шт)			
Гайка шестигранная М10 ЕКФ(100 шт)			
Гайка шестигранная М12 ЕКФ(50 шт)			
Гайка шестигранная М6 ЕКФ(500 шт)			
Гайка шестигранная М8 ЕКФ(200 шт)			
Шайба плоская М10 ЕКФ(300 шт)			
Шайба плоская М12 ЕКФ(150 шт)			
Шайба плоская М6 ЕКФ(1000 шт)			
Шайба плоская М8 ЕКФ(500 шт)			
Шайба плоская усиленная М10 ЕКФ(100шт)			
Шайба плоская усиленная М12 ЕКФ(50шт)			
Шайба плоская усиленная М6 ЕКФ(400шт)			
Шайба плоская усиленная М8 ЕКФ(150шт)			
Шпилька М8х2000 ЕКФ(25 шт)			
Шпилька М10х1000 ЕКФ(50 шт)			
Шпилька М10х2000 ЕКФ(25 шт)			
Шпилька М12х1000 ЕКФ(10 шт)			
Шпилька М12х2000 ЕКФ(10 шт)			
Шпилька М6х1000 ЕКФ(50 шт)			
Шпилька М6х2000 ЕКФ(50 шт)			
Шпилька М8х1000 ЕКФ(50 шт)			

					019.003РЭ	Лист
Изм.	Лист	№ докум.	Подпись	Дата		36

8 ПЕРЕВОЗКА, ХРАНЕНИЕ, МАРКИРОВКА И УПАКОВКА

8.1 Элементы лотков имеют маркировку, выполненную в соответствии с ГОСТ 18620 (товарный знак, тип изделия, дату изготовления).

8.2 Транспортную маркировку – по ГОСТ 14192.

8.3 Перевозку лотков и аксессуаров к ним следует производить транспортом любого вида в соответствии с правилами перевозки грузов, действующими на данном виде транспорта. Прямые секции лотков с частичной упаковкой необходимо транспортировать крытыми транспортными средствами.

8.4 Условия перевозки упакованных лотков в части воздействия климатических факторов внешней среды такие же, как и условия хранения по ГОСТ 15150.

8.5 Тара для лотков, предназначенных для районов Крайнего Севера и экспорта должна соответствовать требованиям ГОСТ 15846 и ГОСТ 24634 соответственно.

					019.003РЭ	Лист
						37
Изм.	Лист	№ докум.	Подпись	Дата		

9 УТИЛИЗАЦИЯ

9.1 Отработавшие свой ресурс и вышедшие из строя изделия следует утилизировать в соответствии с действующими требованиями законодательства на территории реализации изделия.

9.2 Изделие утилизировать путём передачи в специализированное предприятие для переработки вторичного сырья в соответствии с требованиями законодательства территории реализации.

					019.003РЭ	Лист
Изм.	Лист	№ докум.	Подпись	Дата		38

10 ГАРАНТИИ ИЗГОТОВИТЕЛЯ

10.1 Изготовитель гарантирует соответствие системы кабельных лотков требованиям технических условий и иной нормативно-технической документации при соблюдении условий эксплуатации, хранения, транспортирования и монтажа.

10.2 Гарантийный срок эксплуатации лотков:

- из стали, оцинкованной по методу Сендзимира – 3 (три) года со дня ввода в эксплуатацию;

- из нержавеющей стали - 7 (семь) лет со дня ввода в эксплуатацию.

10.3 Гарантийный срок эксплуатации лотков для экспорта – 12 месяцев со дня ввода в эксплуатацию, но не более 24 месяцев с момента проследования через Государственную границу РФ, если иной срок не указан в наряде.

10.4 При обнаружении неисправностей в период действия гарантийного срока обращаться по месту приобретения.

Изготовитель оставляет за собой право вносить в технические и конструкционные данные по мере усовершенствования продукции. Опубликованная информация является ознакомительной и может быть изменена без предварительного уведомления.

Изготовитель: ООО «Электрорешения», 127273, Россия,

г. Москва, ул. Отрадная, д. 2Б, стр. 9, этаж 5.

Manufacturer: ООО «Electroresheniya», Otradnaya st., 2b bld. 9,
5th floor, 127273, Moscow, Russia. Tel.: +7 (495) 788-88-15

Импортер и представитель торговой марки ЕКФ по работе
с претензиями на территории Республики Казахстан:
ТОО «Энергорешения Казахстан», Казахстан, г. Алматы,
Бостандыкский район, ул. Тургут Озала, д. 247, кв. 4.

Importer and EKF trademark service representative on the territory
of the Republic of Kazakhstan: ТОО «Energoresheniya Kazakhstan»,
Kazakhstan, Almaty, Bostandyk district,
street Turgut Ozal, d. 247, apt 4.

									Лист
									39
Изм.	Лист	№ докум.	Подпись	Дата					

019.003РЭ