

ПАСПОРТ

Кнопки управления



1. НАЗНАЧЕНИЕ

Кнопки управления предназначается для оперативного управления технологическим оборудованием. Кнопки применяется в электрических цепях переменного тока частотой 50/60 Гц с напряжением до 660 В и постоянного напряжения до 400 В; устанавливается, например, в постах кнопочных, вводно-распределительных устройствах, устройствах автоматического включения резерва, станциях управления электрическими приводами и т.п. Кнопки управления светосигнальная арматура и переключатели торговой марки EKF соответствует ГОСТ IEC 60947-5-1-2014.

2. ТЕХНИЧЕСКИЕ ХАРАКТЕРИСТИКИ

Таблица 1

Параметры	Значения				
Номинальное рабочее напряжение частотой 50 Гц, В	660	380	220	110	48
Номинальный рабочий ток контактов, А:	2,5	4,5	7,5	10	10
Категория применения AC-12 Категория применения AC-15	1,5	2,5	4,5	6	6
Номинальное напряжение изоляции, Ui, В	660				
Механическая износостойкость, циклов В-О, x104	Кнопки с ключом и кнопки с фиксацией – 10. Все остальные исполнения – 60.				
Монтажное отверстие, мм	22				
Диапазон рабочих температур, °С	от – 10 до + 40				

Таблица 2

Наименование	Особенности исполнения	Степень IP	Цвет	Масса нетто, кг	Ном. напряжение, В
Лампа сигнальная BV	Металлический разборный корпус. Цилиндрический светофильтр. Разборная	IP 54	зеленый, красный, желтый, синий	0,105	24; 230
Лампа сигнальная ENS-22	Пластиковый корпус. Конусный светофильтр. Монолит.	IP 40	белый, желтый, зеленый, красный, синий	0,02	24; 230; 400

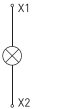

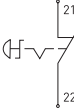
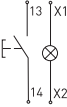
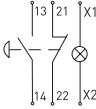

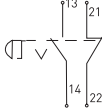
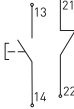
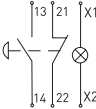
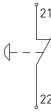
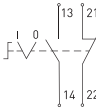
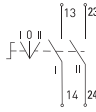
Наименование	Особенности исполнения	Степень IP	Цвет	Масса нетто, кг	Ном. напряжение, В
Светодиодная матрица AD16-22HS	Пластиковый корпус. Плоский светофильтр. Монолит.	IP 54	белый зеленый красный желтый	0,027	24; 230
Лампа неоновая	Неон	–	белый	0,003	24; 230; 400
Дополнительный контакт XB-2 NC красный EKF	Нормальной закрытый (размыкающий)	–	красный	0,012	230
Дополнительный контакт XB-2 NO зеленый EKF	Нормальной открытый (замыкающий)	–	зеленый	0,012	230
Дополнительный контакт для светосигнальной арматуры NC бордовый EKF	Нормальной закрытый (размыкающий)	–	бордовый	0,012	230
Дополнительный контакт для светосигнальной арматуры NO черный EKF	Нормальной открытый (замыкающий)	–	черный	0,012	230
Переключатель ANC-22	Два положения, короткая ручка, NO+NC, разборный, с подсветкой (неон). Три положения, короткая ручка, NO+NC, разборный, с подсветкой (неон)	IP 40	зеленый красный	0,068	24; 230; 400
Переключатель ANLC-22	Два положения, длинная ручка, NO+NC, разборный, с подсветкой (неон). Три положения, длинная ручка, NO+NC, разборный, с подсветкой (неон)	IP 40	зеленый красный желтый синий	0,068	230
Переключатель BD	Два положения, короткая ручка, NO, разборный, без подсветки. Три положения, короткая ручка, 2NO, разборный, без подсветки	IP 40	черно-белый	0,108	230

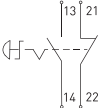
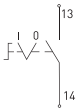
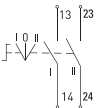
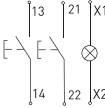
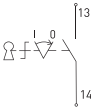
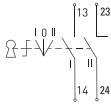
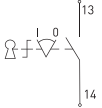
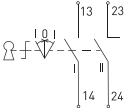
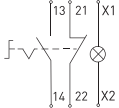
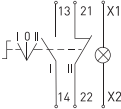


Наименование	Особенности исполнения	Степень IP	Цвет	Масса нетто, кг	Ном. напряжение, В
Переключатель BG	Два положения, с замком, возвратный/не возвратный, NO, разборный, без подсветки. Три положения, с замком, возвратный/не возвратный, 2NO, разборный, без подсветки	IP 40	черно-белый	0,108	230
Переключатель BJ	Два/три положения, длинная ручка, NO/2NO, разборный, без подсветки	IP 40	черно-белый	0,108	230
Переключатель SW2C	Два/три положения, NO+NC/2NO, монолит, без подсветки	IP 54	черно-белый	0,025	230
Кнопка AE-22 «Грибок» поворотная блокировка NO+NC EKF	Поворотная с фиксацией, разборная, NO+NC, без подсветки	IP 40	красный	0,105	230
Кнопка AEA-22	Возвратная без фиксации, разборная, NO+NC, без подсветки	IP 40	белый желтый зеленый красный синий	0,095	230
Кнопка BC42	Возвратная без фиксации, разборная, NC, без подсветки	IP 40	красный	0,108	230
Кнопка BS542	Поворотная с фиксацией, разборная, NC, без подсветки	IP 40	красный	0,108	230
Кнопка SW2C-11MZ	Поворотная с фиксацией, разборная, NO+NC, без подсветки	IP 54	красный зеленый	0,025	230
Кнопка SW2C-MD	Возвратная без фиксации, монолит, NO+NC, с подсветкой (неоновая лампа)	IP 54	красный зеленый	0,025	230
Кнопка SW2C-11S	Возвратная без фиксации, монолит, NO+NC, без подсветки	IP 54	желтый зеленый красный синий черный	0,020	230


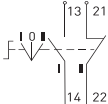
Наименование	Особенности исполнения	Степень IP	Цвет	Масса нетто, кг	Ном. напряжение, В
Кнопка SW2C-11F	Возвратная с фиксацией, монолит, NO+NC, без подсветки	IP 54	желтый зеленый красный синий черный	0,020	230
Кнопка BA	Возвратная без фиксации, разборная, NO, NC, без подсветки	IP 40	желтый зеленый красный синий	0,105	230
Кнопка APBB-22N	Возвратная без фиксации, овальная, разборная, NO+NC, с подсветкой (неон)	IP 40	красно-зеленый	0,068	24; 230
Кнопка AS-22N	Возвратная без фиксации, прямоугольная, разборная, NO+NC, с подсветкой (неон)	IP 40	красно-зеленый	0,068	24; 230
Кнопка LA32HND	Возвратная без фиксации, овальная, разборная, NO+NC, с подсветкой (светодиодная матрица)	IP 40	красно-зеленый	0,079	24; 230
Оповещатель ED16-22	Пластиковый корпус, монолит	–	красный, черный	0,03	24; 230
Индикатор значения напряжения ED16-22	Пластиковый корпус, монолит	IP54	желтый, зеленый, красный	0,03	70-500
Лампа светодиодная	светодиод	–	белый	0,003	230; 24
Матрица светодиодная AD16-16S	Пластиковый корпус, плоский фильтр, 16 мм	IP54	желтый, зеленый, красный, белый	0,027	230
Кнопка ABLFS-22	Без фиксации, разборная, NC+NO, с подсветкой	IP40	желтый, зеленый, красный, белый, синий.	0,095	230

Наименование	Особенности исполнения	Степень IP	Цвет	Масса нетто, кг	Ном. напряжение, В
Переключатель ALC-22	2 положения, длинная ручка, NO+NC, разборный, без подсветки	IP40	Черный	0,07	230
Переключатель ALC-22	2 положения, длинная ручка, NO+NC, разборный, без подсветки	IP40	Черный	0,07	230
Переключатель ALCLR-22	3 положения, длинная ручка, NO+NC, разборный, без подсветки	IP40	Черный	0,07	230
Переключатель AC-22	2 положения, короткая ручка, NO+NC, разборный, без подсветки	IP40	Черный	0,07	230
Переключатель AKS-22	2 положения, с замком, возвратный, NO+NC, разборный, без подсветки	IP40	Черный	0,1	230
Кнопка AEAL-22	С фиксацией, разборная, NO+NC, без подсветки	IP40	Красный	0,095	230
Кнопка ANE-22	Поворотная, с блокировкой, NO+NC, с подсветкой	IP40	Красный	0,095	230
Кнопка LAY5-BW8465	Возвратная, без фиксации, с подсветкой, прямоугольная, неразборная	IP40	красно-зеленый	0,13	230

ТИПОВЫЕ СХЕМЫ ПОДКЛЮЧЕНИЯ

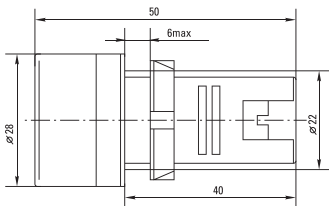
<p>ENS-22, AD16-22HS, BV, BA9S, AC16-16, ED16-22VD</p>	<p>SW2C-11</p>	<p>BS542</p>
		
<p>SW2C-10D</p>	<p>SW2C-MD</p>	<p>AEA-22</p>
		
<p>SW2C-11MZ</p>	<p>BA</p>	<p>AELA-22, ABLFS-22</p>
		
<p>BC42</p>	<p>SW2C-11X/2, ALC, AC</p>	<p>SW2C-20X/3</p>
		

<p>AE-22</p> 	<p>BJ21 2P, BD21 2P</p> 	<p>BJ33 3P, BD33 3P</p> 
<p>APBB-22N, LA32HN, AS-22N, LAY5-BW8465</p>	<p>BG21 2P</p>	<p>BG33 3P</p>
		
<p>BG61 2P</p>	<p>BG73 3P</p>	<p>ANLC-22 2P, ANLC-22 2P</p>
		
<p>ANC-22 3P, ANLC-22 3P</p>	<p>Доп. контакт XB-2 NC красный и доп. контакт NC бордовый</p>	<p>Доп. контакт XB-2 NO зеленый и доп. контакт NO черный</p>
		

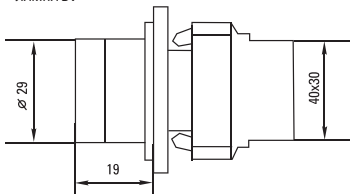
CD16-22BM	ALCR-22
	

3. ГАБАРИТНЫЕ РАЗМЕРЫ

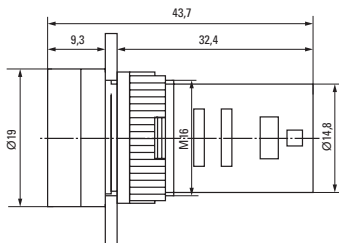
ЛАМПЫ ENS-22, AD16-22HS, ED16-22



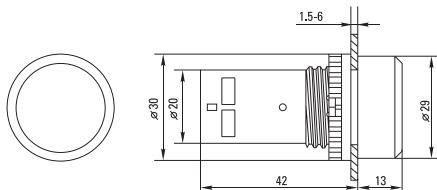
ЛАМПА BV



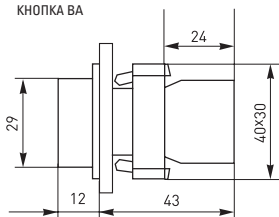
9



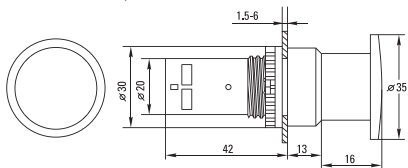
КНОПКИ SW2С-11, SW2С-10D



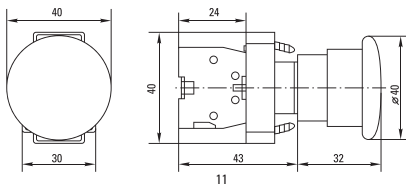
КНОПКА ВА



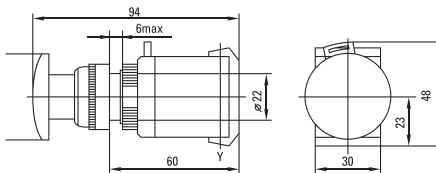
КНОПКИ SW2C-MD, SW2C-11MZ



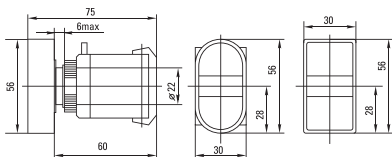
КНОПКИ BS542, BC42



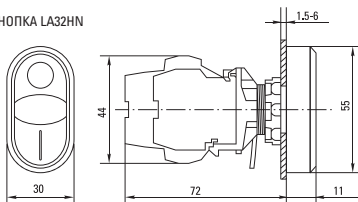
КНОПКИ АЕА-22, АЕ-22, АЕЛА-22, АЕАЛ-22, АНЕ-22



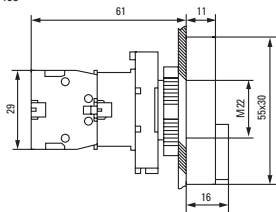
КНОПКИ АРВВ-22N, АS-22N



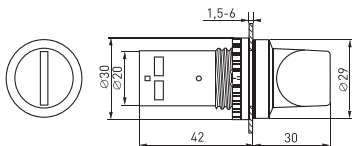
КНОПКА АА32НН



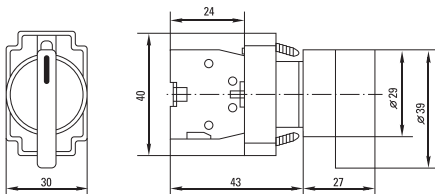
КНОПКА ВВ8465



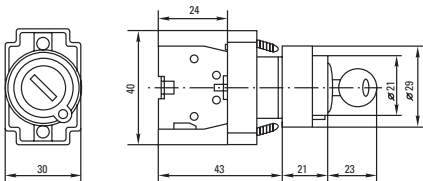
ПЕРЕКЛЮЧАТЕЛИ SW2C-11X/2, SW2C-20X/3



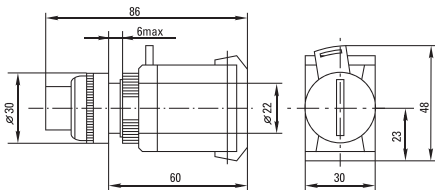
ПЕРЕКЛЮЧАТЕЛИ ВJ21 2P, ВJ33 3P, ВD21 2P, ВD33 3P

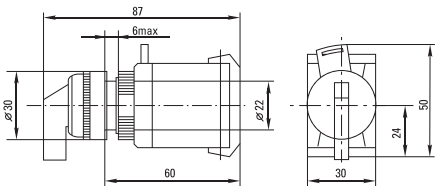


13

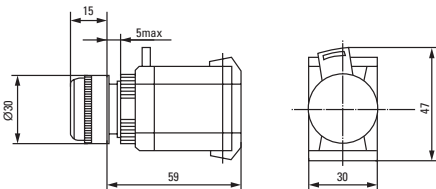


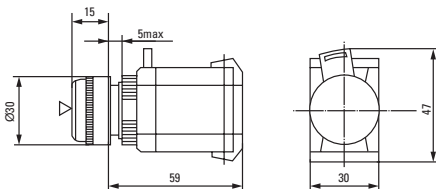
ПЕРЕКЛЮЧАТЕЛЬ АНС-22, АС-22





КНОПКИ ABLFS-22





Параметры	Размеры, мм		
	А	В	Н
NC бордовый	30	18,5	31
NO черный	30	18,5	31
XB-2 NC красный	40	15	24
XB-2 NO зеленый	40	15	24

4. ТИПОВАЯ КОМПЛЕКТАЦИЯ

1. Изделие – 1 шт.
2. Паспорт – 1 шт.

5. УСЛОВИЯ ТРАНСПОРТИРОВКИ И ХРАНЕНИЯ

Транспортировка допускается любым удобным крытым транспортом, обеспечивающим защиты от влаги и механических повреждений.

Хранение осуществляется в упаковке производителя при температуре окружающей среды от -40 до +50 С° и относительной влажности 70%.

6. ГАРАНТИЯ ИЗГОТОВИТЕЛЯ

Гарантийный срок эксплуатации: 7 лет, при соблюдении правил эксплуатации, транспортирования и хранения.

Гарантийный срок хранения: 7 лет.

Срок службы: 10 лет.

7. СВИДЕТЕЛЬСТВО О ПРИЕМКЕ

Кнопки управления соответствуют требованиям ТР ТС 004/2011 «О безопасности низковольтного оборудования», ТР ТС 020/2011 «Электромагнитная совместимость технических средств», ГОСТ IEC 60947-5-1-2014 и признаны годными к эксплуатации.

Штамп технического контроля изготовителя.

Дата производства: смотрите на изделии.

8. ОТМЕТКА О ПРОДАЖЕ

Дата продажи «___» _____ 20__ г.

Подпись продавца

Печать фирмы-продавца

М.П.

Представитель торговой марки EKF по работе с претензиями:
127273, Россия, Москва, ул. Отрадная, д. 2Б, стр. 9
Тел./факс: +7 (495) 788-88-15 (многоканальный)
Тел.: 8 (800) 333-88-15 (бесплатный)
www.ekfgroup.com

Изготовитель: ООО «Яквинг Ксилай Электрик Эплаенсес Ко.»,
д. Дайдонг, р. Лиуши, г. Яквинг, провинция Чжэцзян, Китай
Тел./факс: +86-57762711312

Уполномоченное изготовителем лицо: ООО «Эквивалент»,
690091, Приморский край, г. Владивосток, ул. Мордовцева, д. 6
Тел.: +7 (423) 279-14-91

Импортер: ООО «Триера»
690065, Приморский край, г. Владивосток,
ул. Стрельникова, д. 9
Тел.: +7 (423) 279-14-90

EKF trademark service representative:
Otradnaya st., 2b bld. 9, 127273, Moscow, Russia
Tel./fax: +7 (495) 788-88-15 (multi-line)
Tel.: 8 (800) 333-88-15 (free)
www.ekfgroup.com

Manufacturer: «Yueqing Xile Electric Appliances Co.», LTD
Daidong village, Liushi town, Yueqing city, Zhejiang, China
Tel./fax: +86-57762711312

Representative of the manufacturer: «Ekivalent», LTD
690091, Primorsky region, Vladivostok, st. Mordovtseva, 6
Tel.: +7 (423) 279-14-91

Importer: «Триера», LTD
690065, Primorsky region, Vladivostok, st. Strelnikova, 9
Tel.: +7 (423) 279-14-90

EAC

TM.by
ONLINE STORE

<https://tm.by>
Интернет-магазин