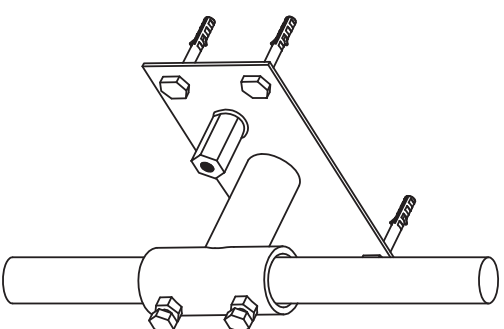
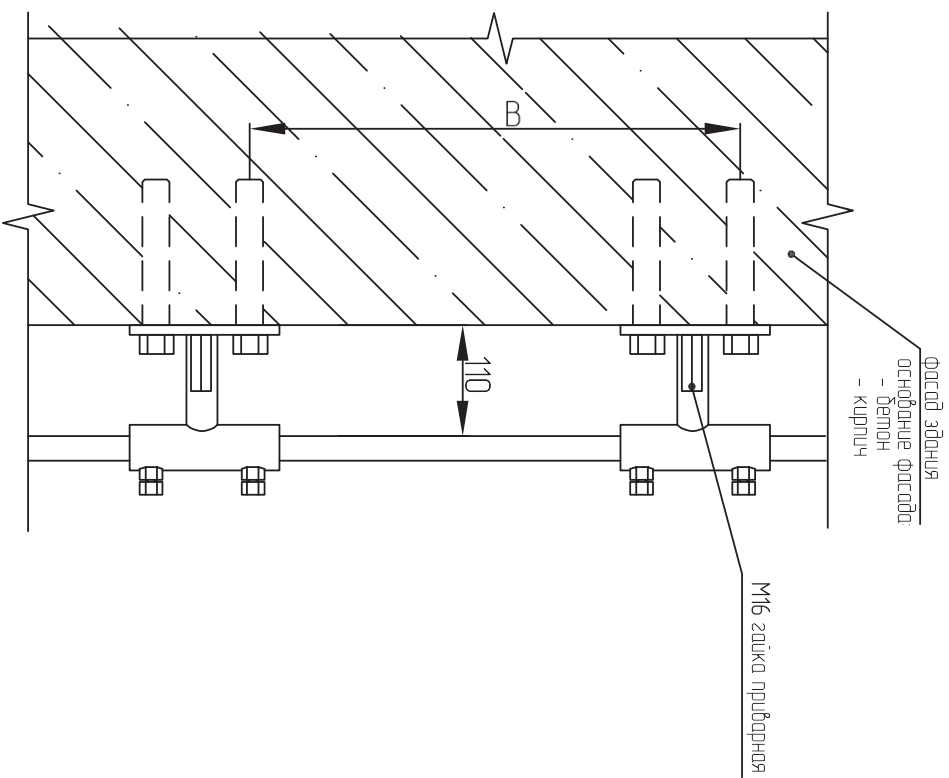


## Узел крепления молниеприемника к стене



Применяемые материалы

| Поз. | Наименование              | Артикул               | Ед. изм. | Вес, кг | Кол-во |
|------|---------------------------|-----------------------|----------|---------|--------|
| 1    | Крепление молниеприемника |                       | шт       | 2,500   | 2      |
| 2    | Молниеприемник            | Ip-11000~<br>Ip-17000 | шт       | -       | 1      |
| 3    | Распорный анкер           | -                     | шт       | -       | 4      |

### Примечание:

1. Крепление Ip-10100 предназначено для закрепления мачты молниеприемника высотой от 5 до 7м на стене здания, Ip-04007sr – для мачт длиной до 4 м;
2. "B" – шаг установки креплений. Крепление устанавливается не реже через 0,5 м, рекомендуемое кол-во креплений на 1 молниеприемник 2 шт.;
3. Позиция "3" – распорный анкер в комплект поставки крепления не идет

|              |                |              |             |  |  |  |
|--------------|----------------|--------------|-------------|--|--|--|
| Инв. № подл. | Подпись и дата | Взам. инв. № | Согласовано |  |  |  |
|              |                |              |             |  |  |  |

|     |      |          |         |      |  |      |
|-----|------|----------|---------|------|--|------|
| Мзм | Лист | № докум. | Подпись | Дата | Узел крепления молниеприемника к стене | Лист |
|     |      |          |         |      |  |      |