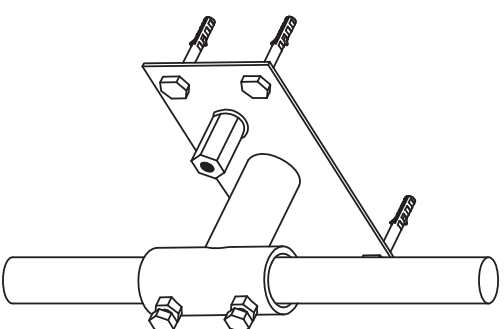
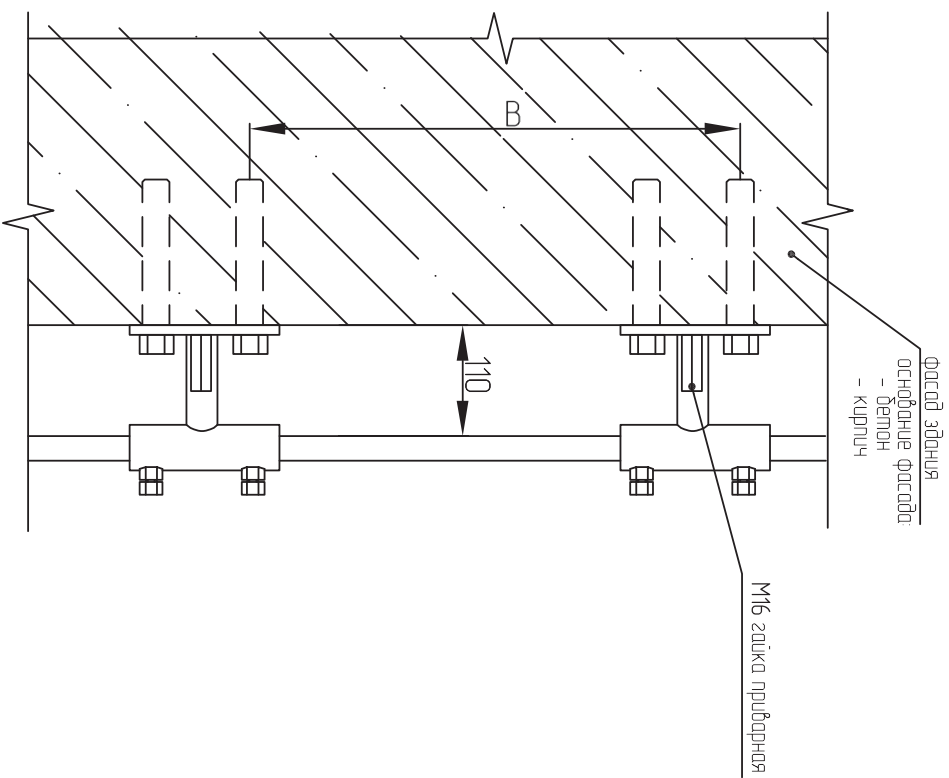


Узел крепления молниеприемника к стене



Применяемые материалы

| Поз. | Наименование | Артикул | Ед. изм. | Вес, кг | Кол-во |
|------|---------------------------|-----------------------|----------|---------|--------|
| 1 | Крепление молниеприемника | | шт | 2,500 | 2 |
| 2 | Молниеприемник | Ip-11000~ Ip-17000 | шт | - | 1 |
| 3 | Распорный анкер | - | шт | - | 4 |

Примечание:

1. Крепление Ip-10100 предназначено для закрепления мачты молниеприемника высотой от 5 до 7м на стене здания, Ip-04007sr – для мачт длиной до 4 м;
2. "B" – шаг установки креплений. Крепление устанавливается не реже через 0,5 м, рекомендуемое кол-во креплений на 1 молниеприемник 2 шт.;
3. Позиция "3" – распорный анкер в комплект поставки крепления не идет

| | | | | | | |
|--------------|----------------|--------------|-------------|--|--|--|
| Инв. № подл. | Подпись и дата | Взам. инв. № | Согласовано | | | |
| | | | | | | |

| | | | | | | |
|-----|------|----------|---------|------|--|------|
| Мзм | Лист | № докум. | Подпись | Дата | Узел крепления молниеприемника к стене | Лист |
| | | | | | | |