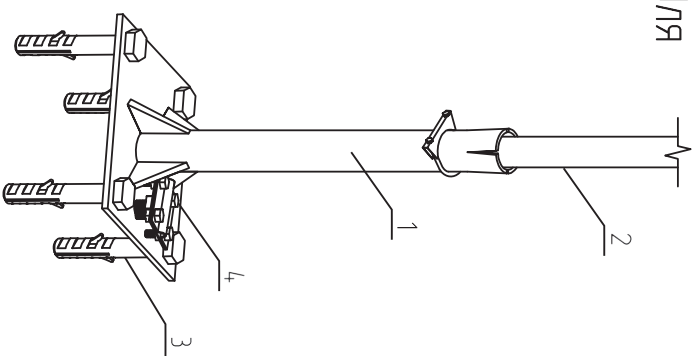
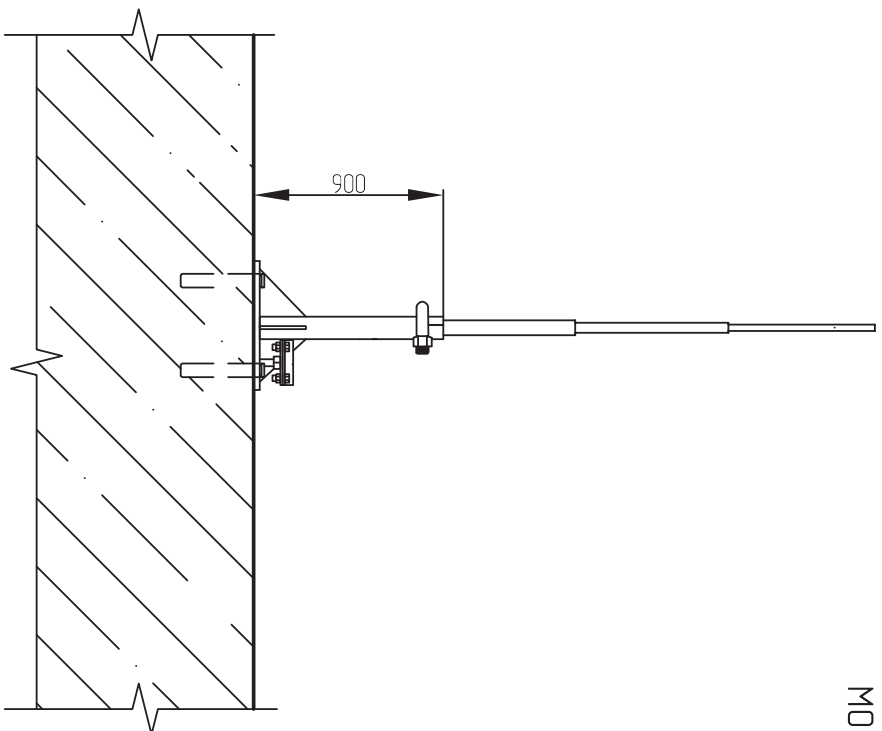


Согласовано			

Инв. № подл.	Подпись и дата	Взам. инв. №

Установка металлической подставки для молниеприемной мачты 5-7 м



Применяемые материалы

Поз.	Наименование	Армикул	Ед. изм.	Вес, кг	Кол-во
1	Металлическая подставка	Ip-04008	шт	8,500	1
2	Молниеприемник	Ip-15000 Ip-16000 Ip-17000	шт	-	1
3	Распорный анкер	-	шт	-	4
4	Защит. труба	Ip6606-e1302	шт	0,277	1

Примечание:

1. Позиция "3" – распорный анкер в комплект поставки крепления не идет;

Мат	Лист	№ док-м	Подпись	Дата	Установка металлической подставки для молниеприемной мачты 5-7 м	Лист