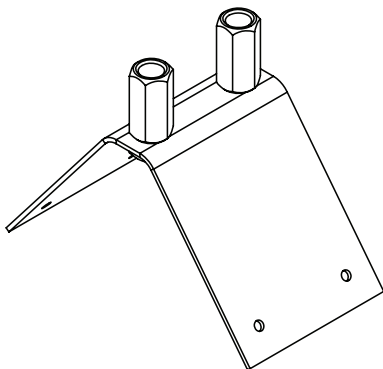




EKF



ПАСПОРТ

Крепление молниеприёмника на конёк

Система молниезащиты КУПОЛ EKF PROxima

1 НАЗНАЧЕНИЕ

Данное крепление используется если молниеприемник нужно прикрепить вертикально к строительной конструкции. Используется для молниеприемников Ø16, высотой 1–2 м.

Предназначен для установки на коньке молниеприемников высотой: 1–2 м.

Размер: 180 мм.

Масса: 1,240 кг.

Материал: Сталь.

Покрытие металла методом гальванического оцинкования, покрытие металла методом горячего оцинкования или термодиффузии.

Держатели молниеотводов предназначены для крепления систем молниезащиты КУПОЛ производства компании ЕКФ.

2 ТЕХНИЧЕСКИЕ ХАРАКТЕРИСТИКИ

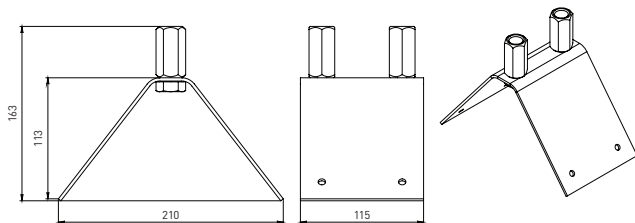


Рис. 1

Предназначен для крепления молниеприёмника Ø16 мм на коньке крыши.

Таблица 1

Наименование	Размеры А, мм	Масса, кг	Материал	Покрытие
Крепление молниеприёмника D16 на конёк, НЗ ЕКФ	163	1,24	Сталь	ОС, ОГ

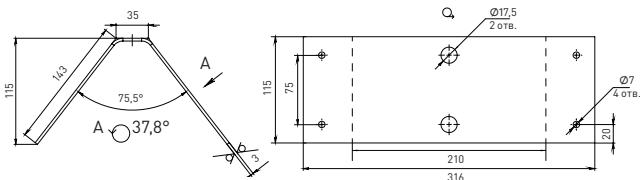


Рис. 2 - Узел установки на конёк молниеприёмника высотой 1-2 м

Таблица 2 - Применяемые материалы

Поз.	Наименование	Ед. изм.	Масса, кг	Кол-во
1	Крепление молниеприёмника на конёк	шт.	1,240	1
2*	Молниеприёмный стержень Ø16 мм	шт.	0,57	1
3*	Шуруп для кровельных работ	шт.	-	4
4*	Зажим прута	шт.	0,277	1

Примечание:

* - данные позиции не входят в комплект поставки с держателем.

3 МОНТАЖ

3.1 Производим разметку площадки работ согласно разработанному проекту. Согласно разметке произвести установку крепления молниеприёмника на конёк, центр которых обязан совпасть с отмеченной точкой.

3.2 Закрепить молниеприёмную мачту.

3.3 Подвести токоотвод.

4 ТРАНСПОРТИРОВАНИЕ И ХРАНЕНИЕ

4.1 Транспортирование креплений может осуществляться любым видом транспорта, обеспечивающим предохранение изделий от чрезмерных механических воздействий.

4.2 Хранение осуществляется в упаковке производителя при температуре окружающей среды от -50 до +70 С° и относительной влажности 90%.

5 УТИЛИЗАЦИЯ

Отработавшие свой ресурс и вышедшие из строя крепления следует утилизировать в соответствии с действующим законодательством Российской Федерации.

6 ГАРАНТИЯ ИЗГОТОВИТЕЛЯ

Изготовитель гарантирует соответствие креплений заявленным характеристикам при соблюдении потребителем условий эксплуатации, транспортирования и хранения.

Гарантийный срок эксплуатации: 7 лет со дня продажи.

Срок службы: 25 лет с даты изготовления.

Гарантийный срок хранения: 7 лет.

7 СВИДЕТЕЛЬСТВО О ПРИЕМКЕ

Крепления молниеприёмников на конёк EKF PROxima признаны годными к эксплуатации.

Дата изготовления _____

Штамп технического контроля изготовителя

8 ОТМЕТКА О ПРОДАЖЕ

Дата продажи _____

Подпись продавца _____

Печать фирмы-продавца М.П.

Изготовитель: ООО «Электрорешения»,
127273, Россия, Москва, ул. Отрадная, д. 2Б, стр. 9, 5 этаж.
Тел./факс: +7 (495) 788-88-15 (многоканальный)
Тел.: 8 (800) 333-88-15 (бесплатный)



www.ekfgroup.com