



# EKF



## ПАСПОРТ

МАЧТА МОЛНИЕПРИЕМНАЯ ТЕЛЕСКОПИЧЕСКАЯ

Система молниезащиты КУПОЛ EKF PROxima

## 1 НАЗНАЧЕНИЕ

1.1 Мачта молниеприемная телескопическая (далее – мачта молниеприемная, молниеприемник) предназначена для непосредственного приема разряда молнии и передачи его по токоотводу на заземлитель.

1.2 Мачты молниеприемные входят в систему молниезащиты КУПОЛ производства компании ЕКФ.

1.3 Отличительной особенностью молниеприемной мачты является ее размер и телескопическая конструкция.

1.4 Крепление мачт от 5 до 7 метров осуществляется как на треногу совместно с бетонными основаниями, так и на металлическую подставку, установка мачт от 8 до 10 метров устанавливаются на четырехного совместно с бетонными основаниями.

**ВНИМАНИЕ!** Указанные изделия приобретаются по отдельности!

1.5 Востребованным решением считается устройство молниеприемника на горизонтальных плоскостях при помощи подставки для молниеприемной мачты. Такая конструкция позволяет обеспечивать молниезащиту молниеприемниками высотой от 4–5 до 7 м, жестко фиксируя вертикальную ось защиты молниеприемника.

1.6 Области применения такого технического решения: защита от прямого удара молнии жилых и промышленных зданий, технологического оборудования и емкостей с горючими и легковоспламеняющимися жидкостями на АЗС, складов пропана, ацетилена, кислорода на производственных объектах, серверного и коммутационного оборудования и т.д.

## 2 ТЕХНИЧЕСКИЕ ХАРАКТЕРИСТИКИ

2.1 Номенклатура и основные технические характеристики молниеприемных мачт представлены в Таблице 1.

Таблица 1 – Основные характеристики молниеприемных мачт

		Наименование		
			A	
Рисунок 1	lp-l5000	Мачта молниеприемная L=5м, D=40мм AL/NI EKF	5000	
	lp-l6000	Мачта молниеприемная L=6м, D=40мм AL/NI EKF	6000	
	lp-l7000	Мачта молниеприемная L=7м, D=40мм AL/NI EKF	7000	
Рисунок 2	lp-l8000	Мачта молниеприемная L=8м, D=40мм AL/NI EKF	8000	
	lp-l9000	Мачта молниеприемная L=9м, D=40мм AL/NI EKF	9000	
	lp-l10000	Мачта молниеприемная L=10м, D=40мм AL/NI EKF	10000	

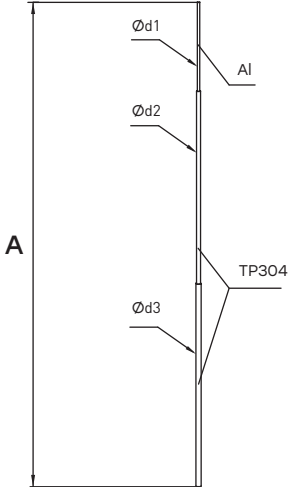


Рис. 1 - Мачта 5-7 метров

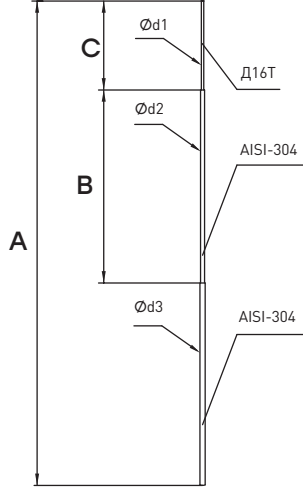


Рис. 2 - Мачта 8-10 метров

Размеры, мм			d1/d2/d3	Масса, кг	Материал/ покрытие
B	C				
-	-	16/25/40	8,4	Материал стабилизатора: нержавеющая сталь TP 304	
-	-		9		
-	-		11,5		
1000	1000	16/25/40	13,2	Материал звена у основания: труба 40×2 мм из нержавеющей стали AISI-304; материал среднего звена: труба 25×1,5 мм из нержавеющей стали AISI-304; материал верхнего звена: алюминий Д16Т	
2000	1000		14,8		
2000	2000		15,5		

### 3 КОМПЛЕКТНОСТЬ

Таблица 2 – Комплект поставки

Артикул	Наименование	Комплект поставки
lp-l5000	Мачта молниеприемная L=5м, D=40мм AL/NI EKF	- мачта молниеприемная – 1 шт.
lp-l6000	Мачта молниеприемная L=6м, D=40мм AL/NI EKF	
lp-l7000	Мачта молниеприемная L=7м, D=40мм AL/NI EKF	
lp-l8000	Мачта молниеприемная L=8м, D=40мм AL/NI EKF	- мачта молниеприемная – 1 шт.; - трос 4 мм – 23,6 м; - талрепы 8x110 – 4 шт.; - зажимы – 8 шт.
lp-l9000	Мачта молниеприемная L=9м, D=40мм AL/NI EKF	- мачта молниеприемная – 1 шт.; - трос 4 мм – 58 м; - талрепы 8x110 – 8 шт.; - зажимы – 16 шт.
lp-l10000	Мачта молниеприемная L=10м, D=40мм AL/NI EKF	- мачта молниеприемная – 1 шт.; - трос 4 мм – 58 м; - талрепы 8x110 – 8 шт.; - зажимы – 16 шт.

#### 4 ТРЕБОВАНИЯ БЕЗОПАСНОСТИ

Обеспечение вашей собственной безопасности и безопасности других людей является крайне важным:

- при проведении монтажных работ необходимо руководствоваться Правилами охраны труда при работе на высоте;
- к работам по монтажу допускается только квалифицированный электротехнический персонал.

#### 5 ОСОБЕННОСТИ МОНТАЖА

5.1 Молниеприемные мачты предназначены для установки на крышах. Молниеприемные мачты монтируются про помощи подставок. Опора молниеприемной мачты закрепляется на бетонном основании для увеличения веса опоры и обеспечения устойчивости и стабильности. Молниезащитная система подключается к системе заземления через соединительную скобу.

5.2 Выступающие над крышей металлические элементы (трубы, шахты, вентиляционные устройства) должны быть присоединены к молниеприемной сетке, а выступающие неметаллические элементы – оборудованы дополнительными молниеприемниками, также присоединенными к молниеприемной сетке. На плоских кровлях во избежание проделывания отверстий применяются пластиковые держатели с бетоном. Также могут применяться металлические держатели и пластиковые держатели без наполнения при условии дополнительной фиксации к кровле (использование специальных саморезов, клейка битумом и т.п.).

5.3 Порядок монтажа

5.3.1 Произвести разметку площадки работ согласно разработанному проекту. Согласно разметке произвести установку опоры для молниеприемной мачты на нужное количество бетонных оснований, центр опоры обязан совпасть с отмеченной точкой.

5.3.2 Закрепить молниеприемную мачту.

5.3.3 Подвести токоотвод.

5.3.4 Монтаж производить при температуре от  $-5^{\circ}\text{C}$  до  $+40^{\circ}\text{C}$ .

5.4 Варианты установки молниеприемных мачт

5.4.1 Установка молниеприемной мачты высотой от 5 до 7 метров с использованием металлической подставки.

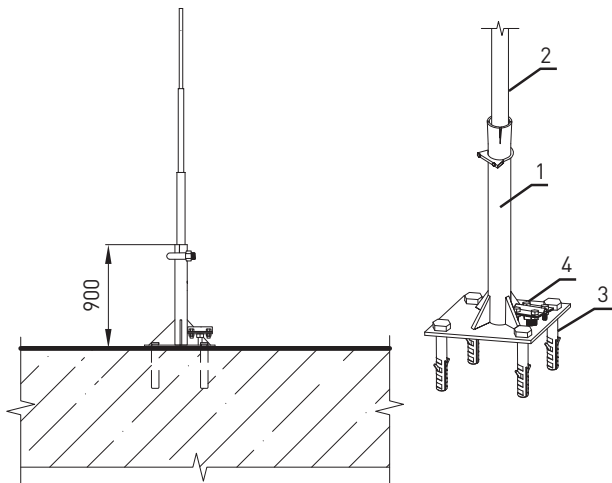


Рис. 3 – Установка мачты высотой от 5 до 7 м с использованием металлической подставки

Таблица 3 – Применяемые материалы для установки

Поз.	Наименование	Ед. изм.	Масса, кг	Кол-во
1	Подставка для молниеприемной мачты	шт.	8,5	1
2	Мачта молниеприемная 5000 мм 6000 мм 7000 мм	шт.	8,4 9,0 11,5	1
3	Распорный анкер	шт.	-	4
4	Зажим прута на штыре	шт.	0,277	1

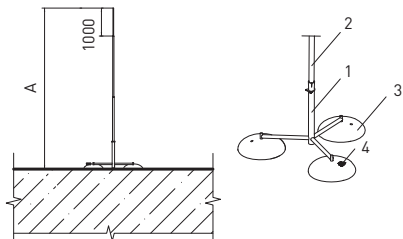


Рис. 4 – Узел крепления молниеприемной мачты на треноге

Таблица 4 – Применяемые материалы для установки

Поз.	Наименование	Ед. изм.	Масса, кг	Кол-во
1	Тренога	шт.	8,0	1
2	Мачта молниеприемная	шт.	8,4 9,0 11,5	1
	5000 мм			
	6000 мм 7000 мм			
3	Бетонное основание	шт.	40	3
4	Зажим прута	шт.	0,277	1

Примечания:

- 1) Высота «А» 5000-7000 мм в зависимости от артикула молниеприемника.
- 2) Тренога предназначена для установки молниеприемников высотой 5-7 м.
- 3) Используется с бетонными основаниями (в комплект треноги не входят).
- 4) Для защиты кровельного покрытия дополнительно может применяться подкладка под бетонное основание.

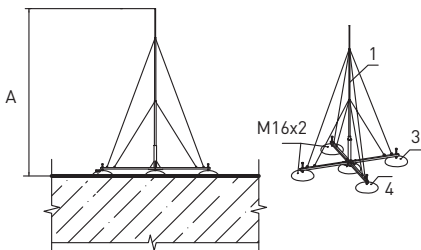


Рис. 5 – Узел крепления молниеприемной мачты на опоре

Поз.	Наименование	Ед. изм.	Масса, кг	Кол-во
1	Мачта молниеприемная	шт.	13,2	1
	8000 мм			
	9000 мм			
	10000 мм			
2	Опора	шт.	28	1
3	Бетонное основание	шт.	40	5
4	Зажим прута	шт.	0,277	1

Примечания:

- 1) Один комплект тросовых растяжек крепится на высоте 6 м к мачте. Тросовые растяжки (1 комплект) входят в состав опоры.
- 2) Для защиты кровельного покрытия дополнительно может применяться подкладка под бетонное основание.

## 6 УСЛОВИЯ ЭКСПЛУАТАЦИИ

- 6.1 Температура эксплуатации молниеприемных мачт: от  $-40^{\circ}\text{C}$  до  $+40^{\circ}\text{C}$ .
- 6.2 Примерно через месяц после установки проверить положение молниеприемной мачты и прочность ее соединения с токоотводом. При ослаблении гаек следует их затянуть.

## 7 ТРАНСПОРТИРОВАНИЕ И ХРАНЕНИЕ

- 7.1 Транспортирование мачт может осуществляться любым видом транспорта, обеспечивающим предохранение изделий от чрезмерных механических воздействий.
- 7.2 Допускается складирование мачт в упаковках друг на друга в количестве не более 10 шт.
- 7.3 Хранение изделий должно осуществляться в упаковке производителя в закрытых помещениях при температуре окружающего воздуха от  $-40^{\circ}\text{C}$  до  $+40^{\circ}\text{C}$ .

## 8 УТИЛИЗАЦИЯ

Отработавшие свой ресурс и вышедшие из строя молниеприемные мачты следует утилизировать в соответствии с действующим законодательством Российской Федерации.

## 9 ГАРАНТИЯ ИЗГОТОВИТЕЛЯ

- 9.1 Изготовитель гарантирует соответствие изделий заявленным характеристикам при соблюдении потребителем условий эксплуатации, транспортирования и хранения.
- 9.2 Гарантийный срок эксплуатации, исчисляемый с даты продажи – 7 лет.
- 9.3 Гарантийный срок хранения, исчисляемый с даты производства – 7 лет.
- 9.4 Срок службы – 25 лет.

## 10 СВИДЕТЕЛЬСТВО О ПРИЕМКЕ

Мачта молниеприемная телескопическая EKF Proxima соответствует заявленным характеристикам и признана годной к эксплуатации.

Дата изготовления \_\_\_\_\_

Штамп технического контроля изготовителя

## 11 ОТМЕТКА О ПРОДАЖЕ

Дата продажи \_\_\_\_\_

Подпись продавца \_\_\_\_\_

Печать фирмы-продавца М.П.

Изготовитель: ООО «Электрорешения», 127273, Россия,  
Москва, ул. Отрадная, д. 2Б, стр. 9, 5 этаж.  
Тел./факс: +7 (495) 788-88-15 (многоканальный)  
Тел.: 8 (800) 333-88-15 (бесплатный)  
[www.ekfgroup.com](http://www.ekfgroup.com)

Manufacturer: ООО «Electroresheniya»,  
Otradnaya st., 2b bld. 9, 5th floor,  
127273, Moscow, Russia.  
Tel./fax: +7 (495) 788-88-15 (multi-line)  
Tel.: 8 (800) 333-88-15 (free)  
[www.ekfgroup.com](http://www.ekfgroup.com)

Импортер и представитель торговой марки ЕКФ  
по работе с претензиями на территории Республики Казахстан:  
ТОО «Энергорешения Казахстан», Казахстан, г. Алматы,  
Бостандыкский район, улица Тургут Озала, д. 247, кв 4.

Importer and EKF trademark service representative  
on the territory of the Republic of Kazakhstan:  
ТОО «Energoresheniya Kazakhstan», Kazakhstan, Almaty,  
Bostandyk district, street Turgut Ozal, d. 247, apt 4.



[www.ekfgroup.com](http://www.ekfgroup.com)