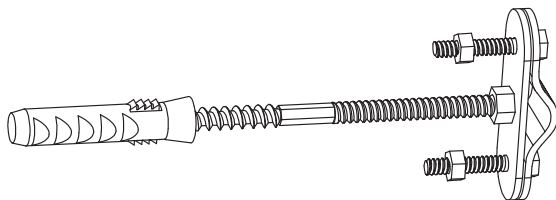




EKF



ПАСПОРТ

Крепление молниеприемника к стене

Система молниезащиты КУПОЛ EKF PROxima

1 НАЗНАЧЕНИЕ

Держатели молниеприёмников позволяют обеспечить не только надёжное крепление молниеприёмников к стене здания, но и достойный эстетический вид внешней системы молниезащиты. Имеет разъемное соединение винт-шурупа с креплением. Благодаря этому обеспечивается удобство и скорость монтажа.

Крепление молниеприёмника к стене предназначено для крепления систем молниезащиты КУПОЛ производства компании ЕКФ к стене.

2 ТЕХНИЧЕСКИЕ ХАРАКТЕРИСТИКИ

Предназначен для крепления молниеприёмника 16-20 мм к вертикальной конструкции здания. Имеет разъемное соединение винт-шурупа с креплением, благодаря чему обеспечивается удобство и скорость монтажа.

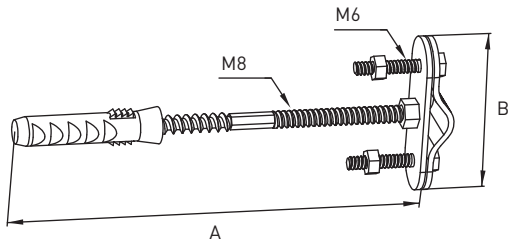


Рис. 1

Таблица 1

Наименование	Размеры, мм		Масса, кг	Материал	Покрытие
	A	B			
Крепление молниеприёмника к стене d16 мм (без шурупа и дюбеля) HZ ЕКФ	-	-			
Крепление молниеприёмника к стене d16 мм, L=80мм хомут HZ ЕКФ	80	60	0,05	Сталь	ОС, NI, CU
Крепление молниеприёмника к стене d16 мм, L=100мм хомут HZ ЕКФ	100		0,06		

Наименование	Размеры, мм		Масса, кг	Материал	Покрытие
	А	В			
Крепление молниеприемника к стене d16 мм, L=120мм хомут HZ EKF	120	60	0,07	Сталь	ОС, NI, CU
Крепление молниеприемника к стене d16 мм L=160мм хомут HZ EKF	160		0,07		
Крепление молниеприемника к стене d16 мм L=200мм хомут HZ EKF	200		0,09		
Крепление молниеприемника к стене d16 мм L=250мм хомут HZ EKF	250		0,11		
Крепление молниеприемника к стене d16 мм, L=400мм хомут HZ EKF	400		0,15		

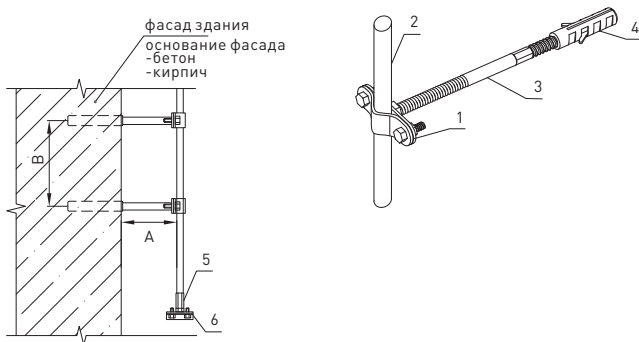


Рис. 2 - Узел крепления молниеприёмника к стене

Таблица 2 - Применяемые материалы

Поз.	Наименование	Ед. изм.	Масса, кг
1	Крепление молниеприёмника к стене	шт.	0,05
2	Молниеприёмный стержень 11000-14000	шт.	-
3	Шуруп-шпилька М8, L=100-400мм	шт.	-
4	Дюбель 12×60	шт.	0,001

3 МОНТАЖ

Согласно разметке произвести установку креплений.
Закрепить молниеприёмники в креплениях.

4 ТРАНСПОРТИРОВАНИЕ И ХРАНЕНИЕ

4.1 Транспортирование креплений может осуществляться любым видом транспорта, обеспечивающим предохранение изделий от чрезмерных механических воздействий.

4.2 Хранение осуществляется в упаковке производителя при температуре окружающей среды от -50 до +70 С° и относительной влажности 90%.

5 УТИЛИЗАЦИЯ

Отработавшие свой ресурс и вышедшие из строя крепления следует утилизировать в соответствии с действующим законодательством Российской Федерации.

6 ГАРАНТИЯ ИЗГОТОВИТЕЛЯ

Изготовитель гарантирует соответствие креплений заявленным характеристикам при соблюдении потребителем условий эксплуатации, транспортирования и хранения.

Гарантийный срок эксплуатации: 7 лет со дня продажи.

Срок службы: 25 лет с даты изготовления.

Гарантийный срок хранения: 7 лет.

7 СВИДЕТЕЛЬСТВО О ПРИЕМКЕ

Крепления молниеприёмников ЕКF PROxima признаны годным к эксплуатации.

Дата изготовления _____

Штамп технического контроля изготовителя

8 ОТМЕТКА О ПРОДАЖЕ

Дата продажи _____

Подпись продавца _____

Печать фирмы-продавца М.П.

Изготовитель: ООО «Электрорешения»,
127273, Россия, Москва, ул. Отрадная, д. 2Б, стр. 9, 5 этаж.
Тел./факс: +7 (495) 788-88-15 (многоканальный)
Тел.: 8 (800) 333-88-15 (бесплатный)



www.ekfgroup.com