



# EKF



## ПАСПОРТ

СТЕРЖЕНЬ МОЛНИЕПРИЁМНЫЙ

Система молниезащиты КУПОЛ EKF PROxima

## 1 НАЗНАЧЕНИЕ

1.1 Стержень молниеприёмный (далее – молниеприемник) предназначен для непосредственного приёма разряда молнии и передачи его по токоотводу на заземлитель. Устанавливается совместно с бетонными, металлическими основаниями на плоской кровле, либо крепится держателями к вертикальным элементам зданий.

1.2 Стержень молниеприёмный входит в систему молниезащиты КУПОЛ производства компании ЕКФ.

**ВНИМАНИЕ!** Бетонные и металлические основания, держатели приобретаются отдельно!

## 2 ТЕХНИЧЕСКИЕ ХАРАКТЕРИСТИКИ

Номенклатура и основные технические характеристики молниеприемников представлены в Таблице 1.

Таблица 1 – Основные характеристики молниеприемных стержней

	Артикул	Молниеприёмный стержень	Размеры, мм		Масса, кг	Материал стержня	Стабилизатор
			A	Ød			
Рисунок 1	lp-l1000	L=1м, D=16мм AL	1000	16	0,570	Алюминий Д16Т	Нет
	lp-l1500	L=1.5м, D=16мм AL	1500	16	0,850		
	lp-l2000	L=2м, D=16мм AL	2000	16	1,140		
	lp-l2500	L=2.5м, D=16мм AL	2500	16	1,200		
Рисунок 2	lp-l3000	L=3м, D=20мм AL	3000	16,2	1,500		Есть, материал нержавеющей сталь TP304
	lp-l3500	L=3.5м, D=20 мм, AL/NI	3500	16,2	2,360		
	lp-l4000	L=4м, D=20 мм, AL/NI	4000	16,2	3,080		

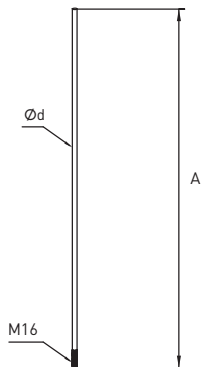


Рис. 1



Рис. 2

### 3 КОМПЛЕКТНОСТЬ

В комплект поставки входит:

- молниеприемный стержень – 1 шт.

### 4 ТРЕБОВАНИЯ БЕЗОПАСНОСТИ

Обеспечение вашей собственной безопасности и безопасности других людей является крайне важным:

- при проведении монтажных работ необходимо руководствоваться Правилами охраны труда при работе на высоте;
- к работам по монтажу допускается только квалифицированный электротехнический персонал.

### 5 ОСОБЕННОСТИ МОНТАЖА

5.1 Молниеприемные стержни предназначены для установки на крышах и грунтовых поверхностях/основаниях. Молниеприёмные стержни закрепляются в мини-подставках, держателях мачты или на опорах. Опора молниеприёмного стержня закрепляется на бетонном основании для увеличения веса опоры и обеспечения устойчивости и стабильности. Молниезащитная система подключается к системе заземления через соединительную скобу.

5.2 Выступающие над крышей металлические элементы (трубы, шахты, вентиляционные устройства) должны быть присоединены к молниеприёмной сетке, а выступающие неметаллические элементы – оборудованы дополнительными молниеприемниками, также присоединенными к молниеприёмной сетке. На плоских кровлях во избежание прорезывания отверстий применяются пластиковые держатели с бетоном. Также могут применяться металлические держатели и пластиковые держатели без наполнения при условии дополнительной фиксации к кровле (использование специальных саморезов, клейка битумом и т.п.).

#### 5.3 Порядок монтажа

5.3.1 Произвести разметку площадки работ согласно разработанному проекту. Согласно разметке произвести установку подставки, крепления или основания в соответствии с одним из способов п. 5.4

5.3.2 Закрепить молниеприёмник.

5.3.3 Подвести токоотвод.

5.3.4 Монтаж производить при температуре от -5 °С до +40 °С.

5.4 Варианты установки молниеприёмников

5.4.1 Установка на плоской кровле молниеприёмника высотой 1–4 м с использованием мини-подставки (Рисунок 3, Таблица 2)

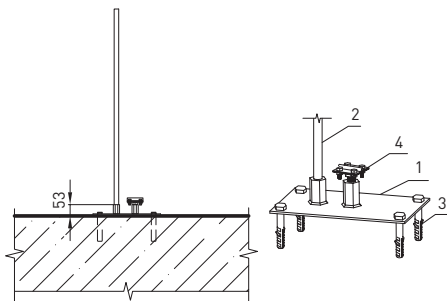


Рис. 3 – Схема установки молниеприёмника с использованием мини-подставки

Таблица 2 – Применяемые материалы для установки

Поз.	Наименование	Ед. изм.	Масса, кг	Кол-во
1	Мини-подставка для мачты	шт.	1,72	1
2	Молниеприёмный стержень	шт.	0,57	1
3	Распорный анкер с резин. уплотнителем	шт.	-	4
4	Зажим прута	шт.	0,277	1

Примечания:

- 1) Позиция «3» – распорный анкер с резиновым уплотнителем в комплект поставки не входит;
- 2) Мини-подставка предназначена для установки на плоской кровле молниеприёмников высотой 1–4 м.

#### 5.4.2 Крепление молниеприёмника к стене с использованием держателей.

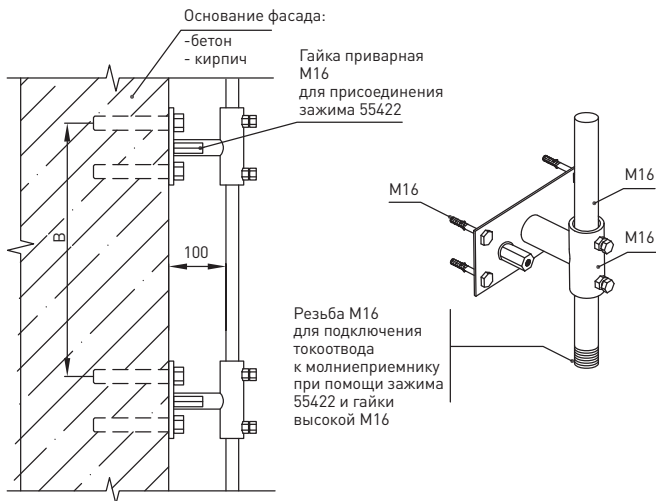


Рис. 4 – Узел крепления молниеприёмника к стене с использованием держателей

Таблица 3 – Применяемые материалы для установки

Поз.	Наименование	Ед. изм.	Масса, кг	Кол-во
1	Крепление молниеприёмника	шт.	2,5	1
2	Молниеприёмный стержень 1000-4000 мм	шт.	-	1
3	Распорный анкер Ø10мм	шт.	-	4

Примечания:

- 1) Крепление предназначено для фиксации мачты молниеприёмника высотой 5-7 м на вертикальных конструкциях здания или для молниеприемников длиной до 4 м.
- 2) «В» – шаг установки креплений. Крепление устанавливается не реже, чем через 0,5 м, рекомендуемое количество креплений на 1 молниеприёмник – 2 шт.

#### 5.4.3 Установка молниеприёмника на кровлю с помощью бетонного основания.

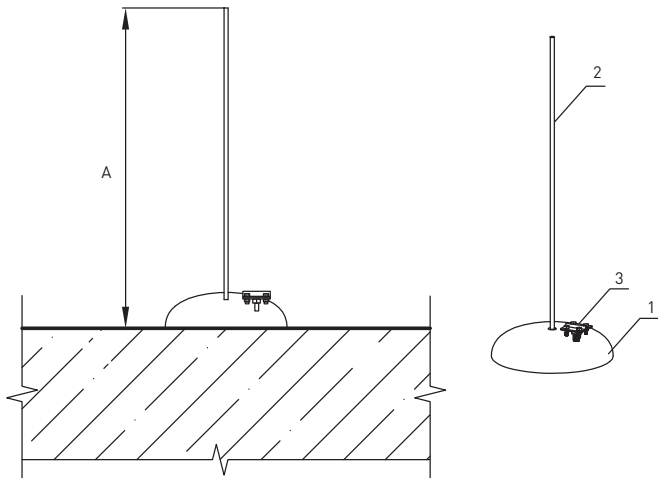


Рис. 5 – Крепление молниеприёмника к бетонному основанию

Таблица 4 – Применяемые материалы для установки

Поз.	Наименование	Ед. изм.	Масса, кг	Кол-во
1	Бетонное основание	шт.	20/40	1
2	Молниеприемник	шт.	-	1
3	Зажим прута	шт.	0,277	1

Примечания:

- 1) Высота «А» 1000-4000 мм в зависимости от артикула молниеприемника.
- 2) Для защиты кровельного покрытия дополнительно может применяться подкладка под бетонное основание.

## 6 УСЛОВИЯ ЭКСПЛУАТАЦИИ

- 6.1 Температура эксплуатации молниеприемников: от -40 °С до +40 °С.
- 6.2 Примерно через месяц после установки проверить положение молниеприемника прочность его соединения с токоотводом. При ослаблении гаек следует их затянуть.

## 7 ТРАНСПОРТИРОВАНИЕ И ХРАНЕНИЕ

- 7.1 Транспортирование молниеприёмников может осуществляться любым видом транспорта, обеспечивающим предохранение изделий от чрезмерных механических воздействий.
- 7.2 Допускается складирование молниеприёмников в упаковках друг на друга в количестве не более 10 шт.
- 7.3 Хранение изделий должно осуществляться в упаковке производителя в закрытых помещениях при температуре окружающего воздуха от -40 °С до +40 °С.

## 8 УТИЛИЗАЦИЯ

Отработавшие свой ресурс и вышедшие из строя изделия следует утилизировать в соответствии с действующим законодательством Российской Федерации.

## **9 ГАРАНТИЯ ИЗГОТОВИТЕЛЯ**

9.1 Изготовитель гарантирует соответствие изделий заявленным характеристикам при соблюдении потребителем условий эксплуатации, транспортирования и хранения.

9.2 Гарантийный срок эксплуатации, исчисляемый с даты продажи – 7 лет.

9.3 Гарантийный срок хранения, исчисляемый с даты производства – 7 лет.

9.4 Срок службы – 25 лет.

## **10 СВИДЕТЕЛЬСТВО О ПРИЕМКЕ**

Молниеприёмный стержень EKF PROxima соответствует заявленным характеристикам и признан годным к эксплуатации.

Дата производства \_\_\_\_\_

Штамп технического контроля изготовителя

## **11 ОТМЕТКА О ПРОДАЖЕ**

Дата продажи \_\_\_\_\_

Подпись продавца

Печать фирмы-продавца М.П.

Изготовитель: ООО «Электрорешения», 127273, Россия,  
Москва, ул. Отрадная, д. 2Б, стр. 9, 5 этаж.  
Тел./факс: +7 (495) 788-88-15 (многоканальный)  
Тел.: 8 (800) 333-88-15 (бесплатный)  
[www.ekfgroup.com](http://www.ekfgroup.com)

Manufacturer: ООО «Electroresheniya»,  
Otradnaya st., 2b bld. 9, 5th floor,  
127273, Moscow, Russia.  
Tel./fax: +7 (495) 788-88-15 (multi-line)  
Tel.: 8 (800) 333-88-15 (free)  
[www.ekfgroup.com](http://www.ekfgroup.com)

Импортер и представитель торговой марки ЕКФ  
по работе с претензиями на территории Республики Казахстан:  
ТОО «Энергорешения Казахстан», Казахстан, г. Алматы,  
Бостандыкский район, улица Тургут Озала, д. 247, кв 4.

Importer and EKF trademark service representative  
on the territory of the Republic of Kazakhstan:  
ТОО «Energoresheniya Kazakhstan», Kazakhstan, Almaty,  
Bostandyk district, street Turgut Ozal, d. 247, apt 4.



[www.ekfgroup.com](http://www.ekfgroup.com)