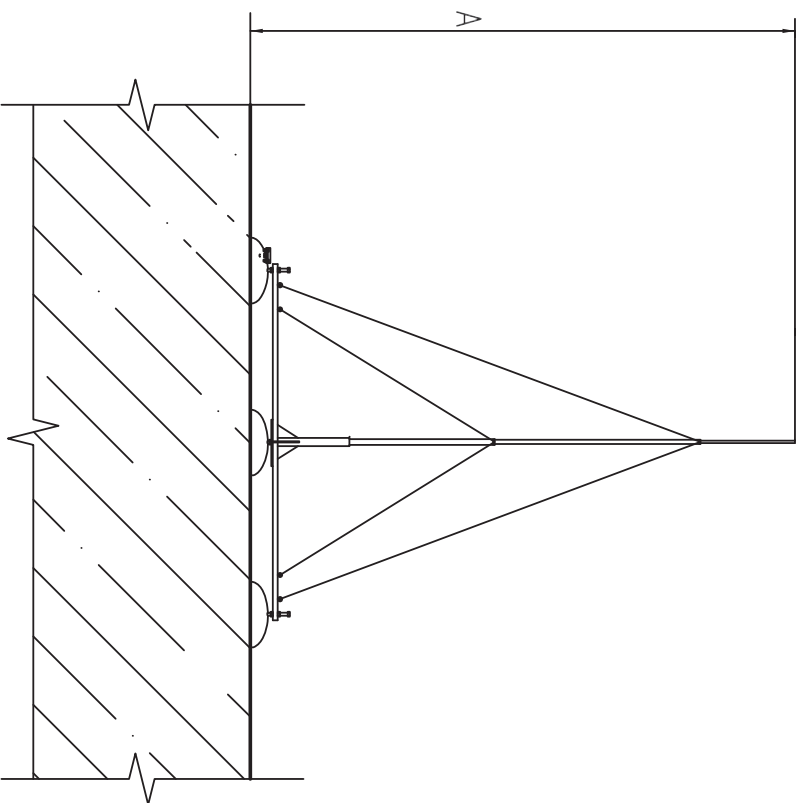
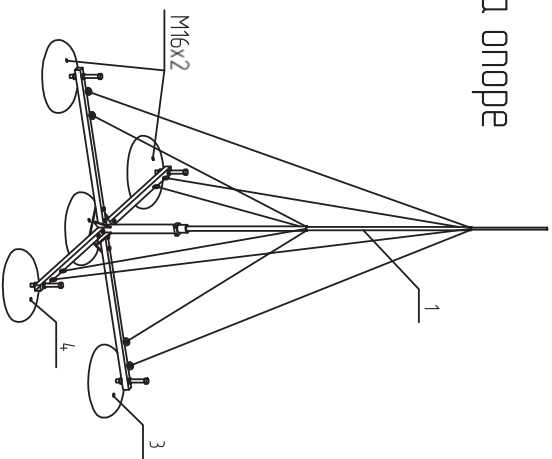


Узел крепления молниеприемной мачты на опоре



Применяемые материалы



Поз.	Наименование	Артикул	Ед. изм.	Вес, кг	Кол-во
1	Молниеприемная мачта	Ip-19000 Ip-18000 Ip-110000	шт	-	1
2	Опора	Ip-0900	шт	28,00	1
3	Бетонные основания	Ip-10500	шт	40,000	5
4	Защитный прут	Ip-g6606-e1302	шт	0,277	1

Примечание:

- высота "А" - 8000-10000 мм меняется в зависимости от кода молниеприемной мачты.
- трассовые растяжки входят в комплект к молниеприемной мачте.

Согласовано

Инв. № подл. Подпись и дата Взам. инв. №

Мзм	Лист	№	Экз	Подпись	Дата	Узел крепления молниеприемной мачты на опоре	Лист