

# АКСЕССУАРЫ ДЛЯ МЕТАЛЛУКАВА

Группа товаров:  
27.15 Аксессуары для труб и металлорукава

[Перейти в каталог](#)

## Резьбовой крепежный элемент с наружной резьбой РКн

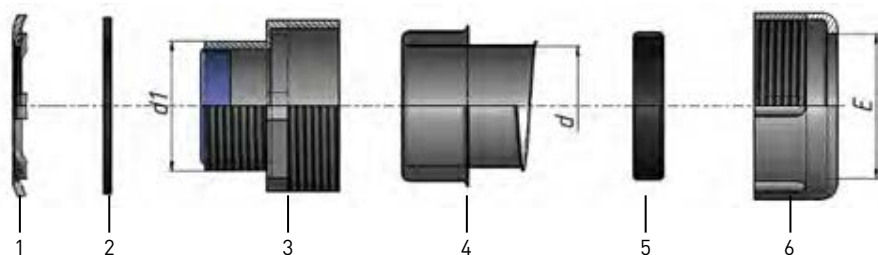


### НАЗНАЧЕНИЕ:

для крепления металлорукава к оболочке электрооборудования.

### СОСТАВ КОМПЛЕКТА:

1. Царапающая гайка
2. Уплотнительное кольцо
3. Корпус
4. Оконцеватель
5. Уплотнитель металлорукава
6. Накидная гайка



**МАТЕРИАЛ:** Сплав цинка

**ТЕМПЕРАТУРА ЭКСПЛУАТАЦИИ:** от -40 до +45 °С

### ТАБЛИЦА ПОДБОРА:

Наименование	Условный проход d, мм	E, мм	d1, мм	Трубная резьба G, дюймы	Артикул
Резьбовой крепежный элемент с наружной резьбой 10 EKF PROxima	10	17	16	3/8"	cmhto-10
Резьбовой крепежный элемент с наружной резьбой 12 EKF PROxima	12	17,6	21	1/2"	cmhto-12
Резьбовой крепежный элемент с наружной резьбой 15 EKF PROxima	15	22,2	21	1/2"	cmhto-15
Резьбовой крепежный элемент с наружной резьбой 20 EKF PROxima	20	28,2	27	3/4"	cmhto-20
Резьбовой крепежный элемент с наружной резьбой 25 EKF PROxima	25	33	33	1"	cmhto-25
Резьбовой крепежный элемент с наружной резьбой 32 EKF PROxima	32	42	42	1 1/4"	cmhto-32
Резьбовой крепежный элемент с наружной резьбой 38 EKF PROxima	38	49	48	1 1/2"	cmhto-38
Резьбовой крепежный элемент с наружной резьбой 50 EKF PROxima	50	62	60	2"	cmhto-50

**EKF – КАЧЕСТВО, ДОСТУПНОЕ ЛЮДЯМ**

## Резьбовой крепежный элемент с внутренней резьбой РКв

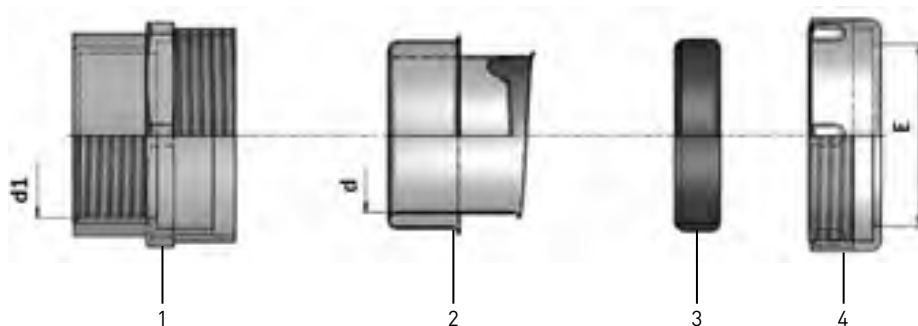


### НАЗНАЧЕНИЕ:

для соединения металлорукав – труба

### СОСТАВ КОМПЛЕКТА:

1. Корпус
2. Оконцеватель
3. Уплотнитель
4. Накидная гайка



**МАТЕРИАЛ:** Сплав цинка

**ТЕМПЕРАТУРА ЭКСПЛУАТАЦИИ:** от -40 до +45 °С

### ТАБЛИЦА ПОДБОРА:

Наименование	Условный проход d, мм	E, мм	d1, мм	Артикул
Резьбовой крепежный элемент с внутренней резьбой 12 EKF PROxima	12	17,5	1/2" [19-19,3]	cmhti-12
Резьбовой крепежный элемент с внутренней резьбой 15 EKF PROxima	15	22,2	1/2" [21,3]	cmhti-15
Резьбовой крепежный элемент с внутренней резьбой 20 EKF PROxima	20	28,2	3/4" [26,8]	cmhti-20
Резьбовой крепежный элемент с внутренней резьбой 25 EKF PROxima	25	33	1" [33,5]	cmhti-25
Резьбовой крепежный элемент с внутренней резьбой 32 EKF PROxima	32	42	1 1/4" [42,3]	cmhti-32
Резьбовой крепежный элемент с внутренней резьбой 38 EKF PROxima	38	49	1 1/2" [48,0]	cmhti-38
Резьбовой крепежный элемент с внутренней резьбой 50 EKF PROxima	50	62	2" [60,0]	cmhti-50

**EKF – КАЧЕСТВО, ДОСТУПНОЕ ЛЮДЯМ**

## Муфта соединительная для металлорукава

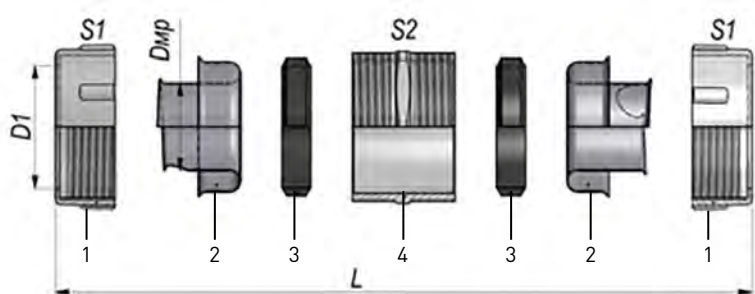


### НАЗНАЧЕНИЕ:

для соединения двух отрезков металлорукава

### СОСТАВ КОМПЛЕКТА:

1. Накладная гайка – 2 шт;
2. Оконцеватель – 2 шт.;
3. Уплотнитель – 2 шт.;
4. Корпус – 1 шт.



**МАТЕРИАЛ:** Сплав цинка

**ТЕМПЕРАТУРА ЭКСПЛУАТАЦИИ:** от -40 до +45 °С

### ТАБЛИЦА ПОДБОРА:

Наименование	Условный проход d, мм	Внутренний диаметр D <sub>вп</sub> , мм	Макс. наружный диаметр D <sub>2</sub> , мм	Длина L	Размер под ключ S1/S2	Артикул
Муфта соединительная для металлорукава 15 EKF PROxima	15	14,5	22,2	43,7	29,5 / 28,5	cmh-15
Муфта соединительная для металлорукава 20 EKF PROxima	20	19,1	28,2	49,4	35,5 / 33,5	cmh-20
Муфта соединительная для металлорукава 25 EKF PROxima	25	23,7	33	55,2	42,5 / 40,5	cmh-25
Муфта соединительная для металлорукава 32 EKF PROxima	32	30	42	65,7	51,5 / 49,5	cmh-32
Муфта соединительная для металлорукава 38 EKF PROxima	38	36	49	63,6	59 / 58,5	cmh-38
Муфта соединительная для металлорукава 50 EKF PROxima	50	48	62	71	71 / 70,5	cmh-50

**EKF – КАЧЕСТВО, ДОСТУПНОЕ ЛЮДЯМ**

## Оконцеватель



### НАЗНАЧЕНИЕ:

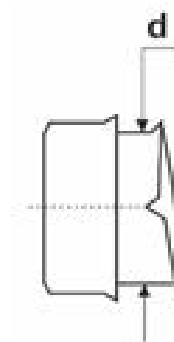
для закрепления краев металлорукава от распускания и защищает кабель от порезов металлорукавом.

Также, оконцеватель, может иметь название **втулка концевая для металлорукава**.

**МАТЕРИАЛ:** Оцинкованная сталь

**ТЕМПЕРАТУРА ЭКСПЛУАТАЦИИ:** от -40 до +45 °С

### ТАБЛИЦА ПОДБОРА:



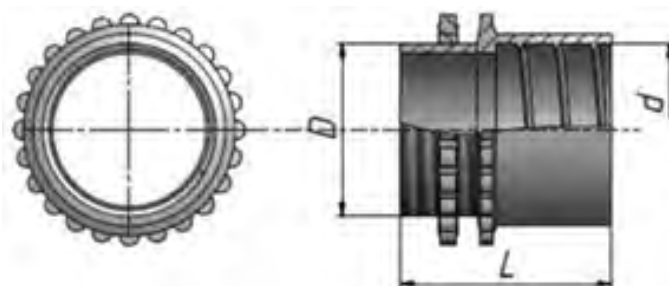
Наименование	Условный проход d, мм	Артикул
Оконцеватель для металлорукава 10 EKF PROxima	10	emh-10
Оконцеватель для металлорукава 12 EKF PROxima	12	emh-12
Оконцеватель для металлорукава 15 EKF PROxima	15	emh-15
Оконцеватель для металлорукава 20 EKF PROxima	20	emh-20
Оконцеватель для металлорукава 25 EKF PROxima	25	emh-25
Оконцеватель для металлорукава 32 EKF PROxima	32	emh-32
Оконцеватель для металлорукава 38 EKF PROxima	38	emh-38
Оконцеватель для металлорукава 50 EKF PROxima	50	emh-50

## Муфта вводная пластиковая



### НАЗНАЧЕНИЕ:

предназначена для ввода металлорукава в распределительные шкафы. Имеют внутреннюю резьбу, соответствующую шагу наливки металлорукава данного диаметра.



**МАТЕРИАЛ:** Пластик, недодерживающий горение

**ТЕМПЕРАТУРА ЭКСПЛУАТАЦИИ:** от -40 до +45 °С

### ТАБЛИЦА ПОДБОРА:

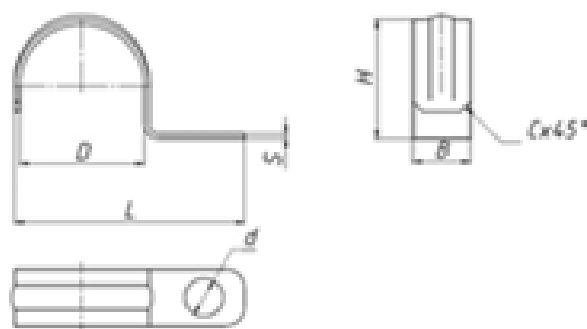
Наименование	Условный проход d, мм	L, мм	H, мм	D, мм	Присоединительный размер муфты, дюйм	Артикул
Муфта вводная пластиковая 10 EKF PROxima	10	32	13,9	20,5	G 1/2"	cmhp-10
Муфта вводная пластиковая 12 EKF PROxima	12	31,5	15,9	20,5	G 1/2"	cmhp-12
Муфта вводная пластиковая 15 EKF PROxima	15	37,5	18,9	20,5	G 1/2"	cmhp-15
Муфта вводная пластиковая 20 EKF PROxima	20	37,5	24	26	G 3/4"	cmhp-20
Муфта вводная пластиковая 25 EKF PROxima	25	45	30,8	32,5	G 1"	cmhp-25
Муфта вводная пластиковая 32 EKF PROxima	32	48	38	41	G 1 1/4"	cmhp-32
Муфта вводная пластиковая 38 EKF PROxima	38	57	44	47	G 1/2"	cmhp-38
Муфта вводная пластиковая 50 EKF PROxima	50	71	58,7	59	G 2"	cmhp-50

## Скобы однолапковые



### НАЗНАЧЕНИЕ:

для крепления труб, кабелей, проводов, и металлорукава к строительным конструкциям с большим количеством изгибов, при наличии одного ряда крепежных отверстий.



**МАТЕРИАЛ:** Оцинкованная сталь

**ТЕМПЕРАТУРА ЭКСПЛУАТАЦИИ:** от -40 до +45 °С

### ТАБЛИЦА ПОДБОРА:

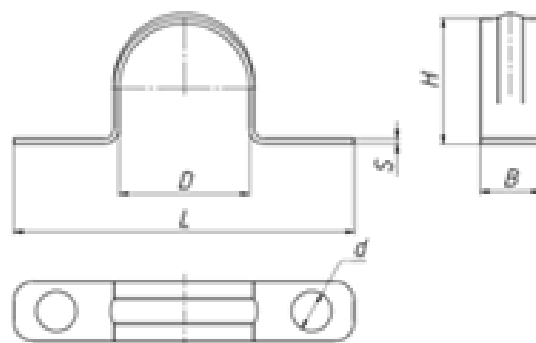
Наименование	D, мм	L, мм	B, мм	H, мм	S, мм	d, мм	Совместимость с металлорукавом		Артикул
							Без изоляции	В ПВХ изоляции	
Скоба металлическая однолапковая d 8-9мм EKF	8	28	10	9	1,0	4	-	-	sm-1-8-9
Скоба металлическая однолапковая d12-13мм EKF	12	33	10	13	1,0	5	mrzn-10-100 mrzn-10-20	mrzp-8-50	sm-1-12-13
Скоба металлическая однолапковая d14-15мм EKF	14	35	10	15	1,0	5	mrzn-12-100 mrzn-12-20	mrzp-10-50	sm-1-14-15
Скоба металлическая однолапковая d16-17мм EKF	16	38	12	17	1,0	6	mrzn-15-100 mrzn-15-20	mrpvc-12-50 mrzp-12-50	sm-1-16-17
Скоба металлическая однолапковая d19-20мм EKF	19	40	12	20	1,0	6	-	mrzp-15-50 mrpvc-15-50 mrpvc-16-50	sm-1-19-20
Скоба металлическая однолапковая d21-22мм EKF	21	43	12	22	1,0	6	mrzn-18-15 mrzn-18-50 mrzn-20-15 mrzn-20-50	mrpvc-18-50 mrzp-18-50	sm-1-21-22
Скоба металлическая однолапковая d25-26мм EKF	25	48	12	26	1,0	6	mrzn-22-15 mrzn-22-50 mrzn-25-15 mrzn-25-50	mrpvc-20-50 mrpvc-22-50 mrzp-20-50 mrzp-22-20	sm-1-25-26
Скоба металлическая однолапковая d31-32мм EKF	31	60	16	32	1,7	6	mrzn-32-25	mrpvc-25-50 mrzp-25-20	sm-1-31-32
Скоба металлическая однолапковая d38-40мм EKF	38	68	16	40	1,7	6	mrzn-38-25	mrpvc-32-20 mrzp-32-20	sm-1-38-40
Скоба металлическая однолапковая d48-50мм EKF	48	78	16	50	1,7	6	mrzn-50-15	mrpvc-38-20 mrzp-38-20	sm-1-48-50

## Скобы двухлапковые



### НАЗНАЧЕНИЕ:

служат для крепления труб, кабелей, проводов и металлорукава к строительным конструкциям с помощью винтов, шурупов и т. п.



**МАТЕРИАЛ:** Оцинкованная сталь

**ТЕМПЕРАТУРА ЭКСПЛУАТАЦИИ:** от -40 до +45 °С

### ТАБЛИЦА ПОДБОРА:

Наименование	D, мм	L, мм	B, мм	H, мм	S, мм	d, мм	Совместимость с металлорукавом		Артикул
							Без изоляции	В ПВХ изоляции	
Скоба металлическая двухлапковая d8-9мм. EKF	8	41	12	9	1,0	4	-	-	sm-2-8-9
Скоба металлическая двухлапковая d 12-13мм. EKF	12	45	12	13	1,0	4	mrzn-10-100 mrzn-10-20	mrzp-8-50	sm-2-12-13
Скоба металлическая двухлапковая d 14-15мм. EKF	14	50	12	15	1,0	5	mrzn-12-100 mrzn-12-20	mrzp-10-50	sm-2-14-15
Скоба металлическая двухлапковая d 16-17мм. EKF	16	56	12	17	1,0	6	mrzn-15-100 mrzn-15-20	mrpvc-12-50 mrzp-12-50	sm-2-16-17
Скоба металлическая двухлапковая d 19-20мм. EKF	19	58	12	20	1,0	6	-	mrzp-15-50 mrpvc-15-50 mrpvc-16-50	sm-2-19-20
Скоба металлическая двухлапковая d 21-22мм. EKF	21	62	12	22	1,0	6	mrzn-18-15 mrzn-18-50 mrzn-20-15 mrzn-20-50	mrpvc-18-50 mrzp-18-50	sm-2-21-22
Скоба металлическая двухлапковая d 25-26мм. EKF	25	68	14	26	1,0	6	mrzn-22-15 mrzn-22-50 mrzn-25-15 mrzn-25-50	mrpvc-20-50 mrpvc-22-50 mrzp-20-50 mrzp-22-20	sm-2-25-26
Скоба металлическая двухлапковая d 31-32мм EKF	31	76	14	32	1,7	6	mrzn-32-25	mrpvc-25-50 mrzp-25-20	sm-2-31-32
Скоба металлическая двухлапковая d 38-40мм EKF	38	86	14	40	1,3	6	mrzn-38-25	mrpvc-32-20 mrzp-32-20	sm-2-38-40
Скоба металлическая двухлапковая d 48-50мм EKF	48	96	14	50	1,3	6	mrzn-50-15	mrpvc-38-20 mrzp-38-20	sm-2-48-50
Скоба металлическая двухлапковая d 60-63мм EKF	60	110	14	63	1,3	6	-	-	sm-2-60-63

**EKF – КАЧЕСТВО, ДОСТУПНОЕ ЛЮДЯМ**