

АКСЕССУАРЫ ДЛЯ МЕТАЛЛУКАВА

Группа товаров:
27.15 Аксессуары для труб и металлорукава

[Перейти в каталог](#)

Резьбовой крепежный элемент с наружной резьбой РКн

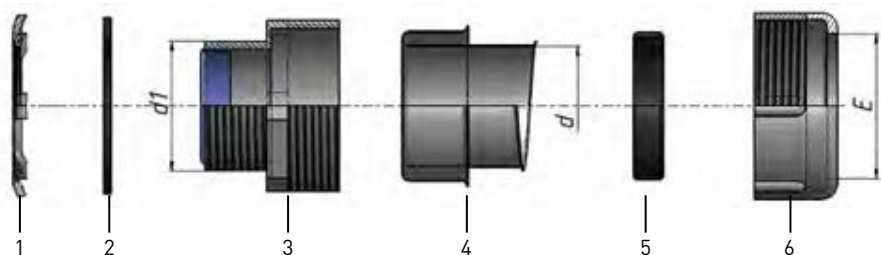


НАЗНАЧЕНИЕ:

для крепления металлорукава к оболочке электрооборудования.

СОСТАВ КОМПЛЕКТА:

1. Царапающая гайка
2. Уплотнительное кольцо
3. Корпус
4. Оконцеватель
5. Уплотнитель металлорукава
6. Накидная гайка



МАТЕРИАЛ: Сплав цинка

ТЕМПЕРАТУРА ЭКСПЛУАТАЦИИ: от -40 до +45 °С

ТАБЛИЦА ПОДБОРА:

| Наименование | Условный проход d, мм | E, мм | d1, мм | Трубная резьба G, дюймы | Артикул |
|---|-----------------------|-------|--------|-------------------------|----------|
| Резьбовой крепежный элемент с наружной резьбой 10 EKF PROxima | 10 | 17 | 16 | 3/8" | cmhto-10 |
| Резьбовой крепежный элемент с наружной резьбой 12 EKF PROxima | 12 | 17,6 | 21 | 1/2" | cmhto-12 |
| Резьбовой крепежный элемент с наружной резьбой 15 EKF PROxima | 15 | 22,2 | 21 | 1/2" | cmhto-15 |
| Резьбовой крепежный элемент с наружной резьбой 20 EKF PROxima | 20 | 28,2 | 27 | 3/4" | cmhto-20 |
| Резьбовой крепежный элемент с наружной резьбой 25 EKF PROxima | 25 | 33 | 33 | 1" | cmhto-25 |
| Резьбовой крепежный элемент с наружной резьбой 32 EKF PROxima | 32 | 42 | 42 | 1 1/4" | cmhto-32 |
| Резьбовой крепежный элемент с наружной резьбой 38 EKF PROxima | 38 | 49 | 48 | 1 1/2" | cmhto-38 |
| Резьбовой крепежный элемент с наружной резьбой 50 EKF PROxima | 50 | 62 | 60 | 2" | cmhto-50 |

ЕКФ – КАЧЕСТВО, ДОСТУПНОЕ ЛЮДЯМ

Резьбовой крепежный элемент с внутренней резьбой РКв

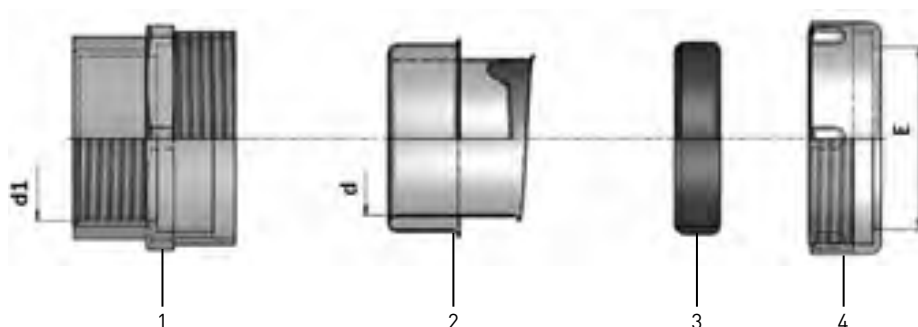


НАЗНАЧЕНИЕ:

для соединения металлорукав – труба

СОСТАВ КОМПЛЕКТА:

1. Корпус
2. Оконцеватель
3. Уплотнитель
4. Накидная гайка



МАТЕРИАЛ: Сплав цинка

ТЕМПЕРАТУРА ЭКСПЛУАТАЦИИ: от -40 до +45 °С

ТАБЛИЦА ПОДБОРА:

| Наименование | Условный проход d, мм | E, мм | d1, мм | Артикул |
|---|-----------------------|-------|----------------|----------|
| Резьбовой крепежный элемент с внутренней резьбой 12 EKF PROxima | 12 | 17,5 | 1/2" [19-19,3] | cmhti-12 |
| Резьбовой крепежный элемент с внутренней резьбой 15 EKF PROxima | 15 | 22,2 | 1/2" [21,3] | cmhti-15 |
| Резьбовой крепежный элемент с внутренней резьбой 20 EKF PROxima | 20 | 28,2 | 3/4" [26,8] | cmhti-20 |
| Резьбовой крепежный элемент с внутренней резьбой 25 EKF PROxima | 25 | 33 | 1" [33,5] | cmhti-25 |
| Резьбовой крепежный элемент с внутренней резьбой 32 EKF PROxima | 32 | 42 | 1 1/4" [42,3] | cmhti-32 |
| Резьбовой крепежный элемент с внутренней резьбой 38 EKF PROxima | 38 | 49 | 1 1/2" [48,0] | cmhti-38 |
| Резьбовой крепежный элемент с внутренней резьбой 50 EKF PROxima | 50 | 62 | 2" [60,0] | cmhti-50 |

EKF – КАЧЕСТВО, ДОСТУПНОЕ ЛЮДЯМ

Муфта соединительная для металлорукава

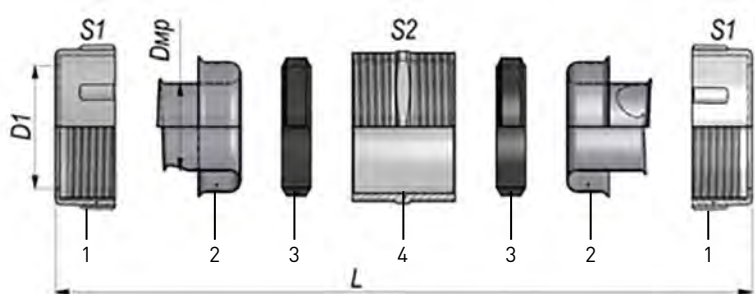


НАЗНАЧЕНИЕ:

для соединения двух отрезков металлорукава

СОСТАВ КОМПЛЕКТА:

1. Накладная гайка – 2 шт;
2. Оконцеватель – 2 шт.;
3. Уплотнитель – 2 шт.;
4. Корпус – 1 шт.



МАТЕРИАЛ: Сплав цинка

ТЕМПЕРАТУРА ЭКСПЛУАТАЦИИ: от -40 до +45 °С

ТАБЛИЦА ПОДБОРА:

| Наименование | Условный проход d, мм | Внутренний диаметр D _{вп} , мм | Макс. наружный диаметр D ₂ , мм | Длина L | Размер под ключ S1/S2 | Артикул |
|---|-----------------------|---|--|---------|-----------------------|---------|
| Муфта соединительная для металлорукава 15 EKF PROxima | 15 | 14,5 | 22,2 | 43,7 | 29,5 / 28,5 | cmh-15 |
| Муфта соединительная для металлорукава 20 EKF PROxima | 20 | 19,1 | 28,2 | 49,4 | 35,5 / 33,5 | cmh-20 |
| Муфта соединительная для металлорукава 25 EKF PROxima | 25 | 23,7 | 33 | 55,2 | 42,5 / 40,5 | cmh-25 |
| Муфта соединительная для металлорукава 32 EKF PROxima | 32 | 30 | 42 | 65,7 | 51,5 / 49,5 | cmh-32 |
| Муфта соединительная для металлорукава 38 EKF PROxima | 38 | 36 | 49 | 63,6 | 59 / 58,5 | cmh-38 |
| Муфта соединительная для металлорукава 50 EKF PROxima | 50 | 48 | 62 | 71 | 71 / 70,5 | cmh-50 |

EKF – КАЧЕСТВО, ДОСТУПНОЕ ЛЮДЯМ

Оконцеватель



НАЗНАЧЕНИЕ:

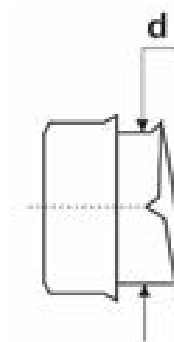
для закрепления краев металлорукава от распускания и защищает кабель от порезов металлорукавом.

Также, оконцеватель, может иметь название **втулка концевая для металлорукава**.

МАТЕРИАЛ: Оцинкованная сталь

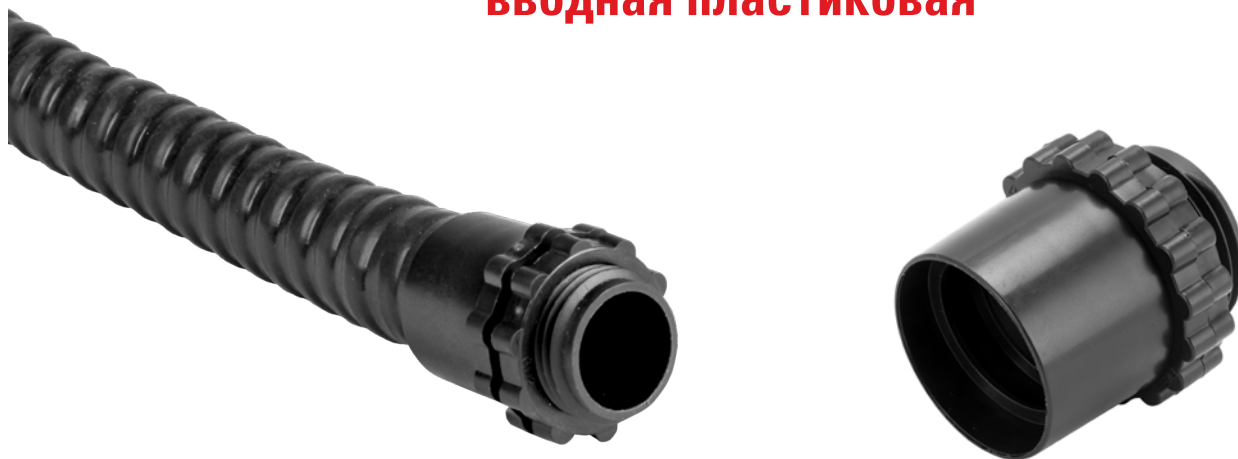
ТЕМПЕРАТУРА ЭКСПЛУАТАЦИИ: от -40 до +45 °С

ТАБЛИЦА ПОДБОРА:



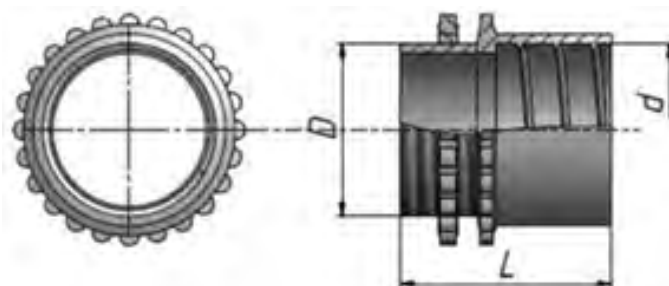
| Наименование | Условный проход d, мм | Артикул |
|---|-----------------------|---------|
| Оконцеватель для металлорукава 10 EKF PROxima | 10 | emh-10 |
| Оконцеватель для металлорукава 12 EKF PROxima | 12 | emh-12 |
| Оконцеватель для металлорукава 15 EKF PROxima | 15 | emh-15 |
| Оконцеватель для металлорукава 20 EKF PROxima | 20 | emh-20 |
| Оконцеватель для металлорукава 25 EKF PROxima | 25 | emh-25 |
| Оконцеватель для металлорукава 32 EKF PROxima | 32 | emh-32 |
| Оконцеватель для металлорукава 38 EKF PROxima | 38 | emh-38 |
| Оконцеватель для металлорукава 50 EKF PROxima | 50 | emh-50 |

Муфта вводная пластиковая



НАЗНАЧЕНИЕ:

предназначена для ввода металлорукава в распределительные шкафы. Имеют внутреннюю резьбу, соответствующую шагу наливки металлорукава данного диаметра.



МАТЕРИАЛ: Пластик, недодерживающий горение

ТЕМПЕРАТУРА ЭКСПЛУАТАЦИИ: от -40 до +45 °С

ТАБЛИЦА ПОДБОРА:

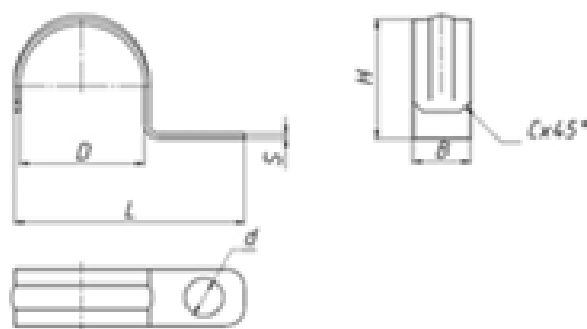
| Наименование | Условный проход d, мм | L, мм | H, мм | D, мм | Присоединительный размер муфты, дюйм | Артикул |
|--|-----------------------|-------|-------|-------|--------------------------------------|---------|
| Муфта вводная пластиковая 10 EKF PROxima | 10 | 32 | 13,9 | 20,5 | G 1/2" | cmhp-10 |
| Муфта вводная пластиковая 12 EKF PROxima | 12 | 31,5 | 15,9 | 20,5 | G 1/2" | cmhp-12 |
| Муфта вводная пластиковая 15 EKF PROxima | 15 | 37,5 | 18,9 | 20,5 | G 1/2" | cmhp-15 |
| Муфта вводная пластиковая 20 EKF PROxima | 20 | 37,5 | 24 | 26 | G 3/4" | cmhp-20 |
| Муфта вводная пластиковая 25 EKF PROxima | 25 | 45 | 30,8 | 32,5 | G 1" | cmhp-25 |
| Муфта вводная пластиковая 32 EKF PROxima | 32 | 48 | 38 | 41 | G 1 1/4" | cmhp-32 |
| Муфта вводная пластиковая 38 EKF PROxima | 38 | 57 | 44 | 47 | G 1/2" | cmhp-38 |
| Муфта вводная пластиковая 50 EKF PROxima | 50 | 71 | 58,7 | 59 | G 2" | cmhp-50 |

Скобы однолапковые



НАЗНАЧЕНИЕ:

для крепления труб, кабелей, проводов, и металлорукава к строительным конструкциям с большим количеством изгибов, при наличии одного ряда крепежных отверстий.



МАТЕРИАЛ: Оцинкованная сталь

ТЕМПЕРАТУРА ЭКСПЛУАТАЦИИ: от -40 до +45 °С

ТАБЛИЦА ПОДБОРА:

| Наименование | D, мм | L, мм | B, мм | H, мм | S, мм | d, мм | Совместимость с металлорукавом | | Артикул |
|---|-------|-------|-------|-------|-------|-------|--|--|------------|
| | | | | | | | Без изоляции | В ПВХ изоляции | |
| Скоба металлическая однолапковая d 8-9мм EKF | 8 | 28 | 10 | 9 | 1,0 | 4 | - | - | sm-1-8-9 |
| Скоба металлическая однолапковая d12-13мм EKF | 12 | 33 | 10 | 13 | 1,0 | 5 | mrzn-10-100 mrzn-10-20 | mrzp-8-50 | sm-1-12-13 |
| Скоба металлическая однолапковая d14-15мм EKF | 14 | 35 | 10 | 15 | 1,0 | 5 | mrzn-12-100 mrzn-12-20 | mrzp-10-50 | sm-1-14-15 |
| Скоба металлическая однолапковая d16-17мм EKF | 16 | 38 | 12 | 17 | 1,0 | 6 | mrzn-15-100 mrzn-15-20 | mrpvc-12-50 mrzp-12-50 | sm-1-16-17 |
| Скоба металлическая однолапковая d19-20мм EKF | 19 | 40 | 12 | 20 | 1,0 | 6 | - | mrzp-15-50 mrpvc-15-50 mrpvc-16-50 | sm-1-19-20 |
| Скоба металлическая однолапковая d21-22мм EKF | 21 | 43 | 12 | 22 | 1,0 | 6 | mrzn-18-15 mrzn-18-50 mrzn-20-15 mrzn-20-50 | mrpvc-18-50 mrzp-18-50 | sm-1-21-22 |
| Скоба металлическая однолапковая d25-26мм EKF | 25 | 48 | 12 | 26 | 1,0 | 6 | mrzn-22-15 mrzn-22-50 mrzn-25-15 mrzn-25-50 | mrpvc-20-50 mrpvc-22-50 mrzp-20-50 mrzp-22-20 | sm-1-25-26 |
| Скоба металлическая однолапковая d31-32мм EKF | 31 | 60 | 16 | 32 | 1,7 | 6 | mrzn-32-25 | mrpvc-25-50 mrzp-25-20 | sm-1-31-32 |
| Скоба металлическая однолапковая d38-40мм EKF | 38 | 68 | 16 | 40 | 1,7 | 6 | mrzn-38-25 | mrpvc-32-20 mrzp-32-20 | sm-1-38-40 |
| Скоба металлическая однолапковая d48-50мм EKF | 48 | 78 | 16 | 50 | 1,7 | 6 | mrzn-50-15 | mrpvc-38-20 mrzp-38-20 | sm-1-48-50 |

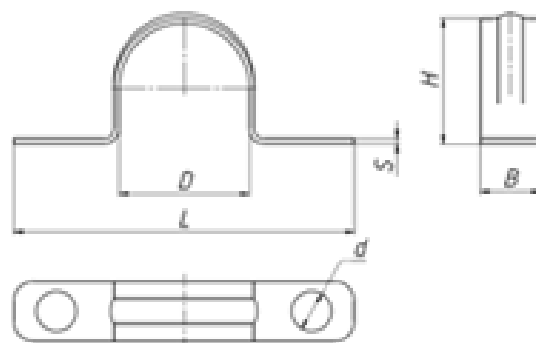
EKF – КАЧЕСТВО, ДОСТУПНОЕ ЛЮДЯМ

Скобы двухлапковые



НАЗНАЧЕНИЕ:

служат для крепления труб, кабелей, проводов и металлорукава к строительным конструкциям с помощью винтов, шурупов и т. п.



МАТЕРИАЛ: Оцинкованная сталь

ТЕМПЕРАТУРА ЭКСПЛУАТАЦИИ: от -40 до +45 °С

ТАБЛИЦА ПОДБОРА:

| Наименование | D, мм | L, мм | B, мм | H, мм | S, мм | d, мм | Совместимость с металлорукавом | | Артикул |
|---|-------|-------|-------|-------|-------|-------|--|--|------------|
| | | | | | | | Без изоляции | В ПВХ изоляции | |
| Скоба металлическая двухлапковая d8-9мм. EKF | 8 | 41 | 12 | 9 | 1,0 | 4 | - | - | sm-2-8-9 |
| Скоба металлическая двухлапковая d 12-13мм. EKF | 12 | 45 | 12 | 13 | 1,0 | 4 | mrzn-10-100 mrzn-10-20 | mrzp-8-50 | sm-2-12-13 |
| Скоба металлическая двухлапковая d 14-15мм. EKF | 14 | 50 | 12 | 15 | 1,0 | 5 | mrzn-12-100 mrzn-12-20 | mrzp-10-50 | sm-2-14-15 |
| Скоба металлическая двухлапковая d 16-17мм. EKF | 16 | 56 | 12 | 17 | 1,0 | 6 | mrzn-15-100 mrzn-15-20 | mrpvc-12-50 mrzp-12-50 | sm-2-16-17 |
| Скоба металлическая двухлапковая d 19-20мм. EKF | 19 | 58 | 12 | 20 | 1,0 | 6 | - | mrzp-15-50 mrpvc-15-50 mrpvc-16-50 | sm-2-19-20 |
| Скоба металлическая двухлапковая d 21-22мм. EKF | 21 | 62 | 12 | 22 | 1,0 | 6 | mrzn-18-15 mrzn-18-50 mrzn-20-15 mrzn-20-50 | mrpvc-18-50 mrzp-18-50 | sm-2-21-22 |
| Скоба металлическая двухлапковая d 25-26мм. EKF | 25 | 68 | 14 | 26 | 1,0 | 6 | mrzn-22-15 mrzn-22-50 mrzn-25-15 mrzn-25-50 | mrpvc-20-50 mrpvc-22-50 mrzp-20-50 mrzp-22-20 | sm-2-25-26 |
| Скоба металлическая двухлапковая d 31-32мм EKF | 31 | 76 | 14 | 32 | 1,7 | 6 | mrzn-32-25 | mrpvc-25-50 mrzp-25-20 | sm-2-31-32 |
| Скоба металлическая двухлапковая d 38-40мм EKF | 38 | 86 | 14 | 40 | 1,3 | 6 | mrzn-38-25 | mrpvc-32-20 mrzp-32-20 | sm-2-38-40 |
| Скоба металлическая двухлапковая d 48-50мм EKF | 48 | 96 | 14 | 50 | 1,3 | 6 | mrzn-50-15 | mrpvc-38-20 mrzp-38-20 | sm-2-48-50 |
| Скоба металлическая двухлапковая d 60-63мм EKF | 60 | 110 | 14 | 63 | 1,3 | 6 | - | - | sm-2-60-63 |

EKF – КАЧЕСТВО, ДОСТУПНОЕ ЛЮДЯМ