

# УКАЗАНИЯ

## по монтажу выключателя одно/ двухклавишного серий «Лондон», «Мадрид», «Минск»

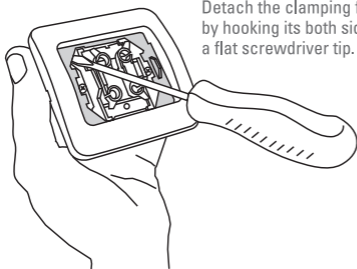
Installation directions  
for single-key/double-key switch series  
«London», «Madrid», «Minsk»

1

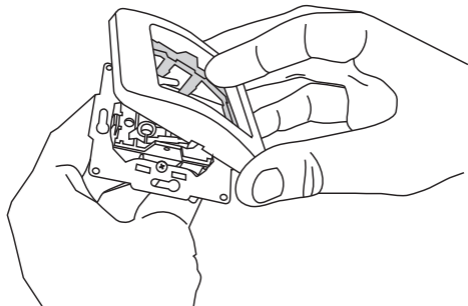


Снять клавишу, путем  
ее легкого поднятия  
наконечником плоской отвертки.  
Remove the key by hooking with  
a flat screwdriver tip.

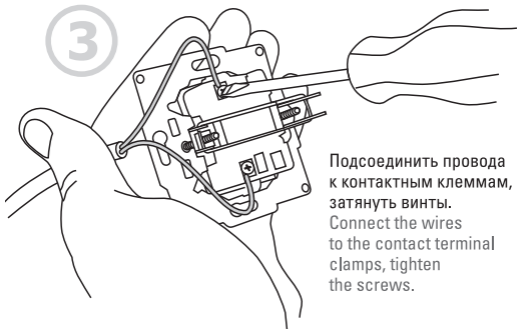
2



Отсоединить прижимную рамку,  
подцепив ее поочередно с двух  
сторон, наконечником плоской  
отвертки.  
Detach the clamping frame  
by hooking its both sides by turns with  
a flat screwdriver tip.

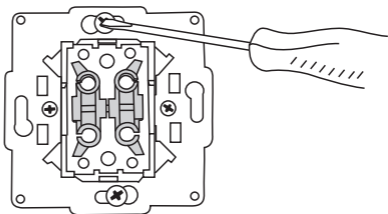


3



Подсоединить провода к контактными клеммам, затянуть винты.  
Connect the wires to the contact terminal clamps, tighten the screws.

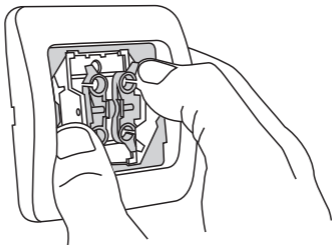
4



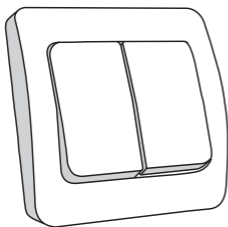
Установить механизм изделия в углублении стены, зафиксировать стопорные винты, затянув их до упора.  
Install the mechanism into the hollow in the wall, tighten firmly the locking screws.

5

Собрать изделие в обратном порядке, плотно защелкнуть прижимную рамку с корпусом изделия.  
Assemble the product in inverse order, firmly snap the clamping frame to the unit housing.



6



Установить клавишу на место. В случае наличия у изделия индикации, убедиться что линза находится над индикаторной лампой изделия.  
Install the key. If the unit have an indication, make sure that the lens is located above the indicator light.