


Реле промежуточные серии РП slim EKF AVERES



РП Slim-22/X-X X X X EKF PROxima

- Конструктивное исполнение
- Номинальный ток контактов
- Количество контактов
- Напряжение катушки управления, В
- Вид тока катушки управления

Al
Cu

ГАРАНТИЯ
10
ЛЕТ

EAC

IP20

10A

Реле промежуточные серии РП Slim EKF AVERES являются комплектным коммутационным оборудованием, рассчитанным на токи до 10 А. Реле отличаются компактным исполнением. Реле серии РП могут комплектоваться разъемами модульными серий РМ-22, РМ-22 и РМ-25 для крепления реле на 35-миллиметровой монтажной DIN-рейке. На модульном разъеме располагаются зажимы выводов, переключающих контактов и катушки. Возможна коммутация алюминиевым и медным проводом.



Высокое содержание серебра в контактах



Исполнение 15,6 и 6,3 мм



Токи коммутации до 6 А



Удобное отверстие для крепления



Наличие фиксатора для реле



Возможность крепления на DIN-рейку

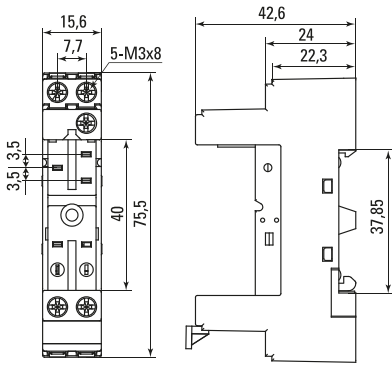
| Изображение | Наименование | Номинальный ток контактов, In, А | Номинальное напряжение катушки, Uс, В | Масса нетто, кг | Артикул |
|-------------|--|----------------------------------|---------------------------------------|-----------------|---------------|
| | Реле промежуточные РП Slim 25/1 10A 24B DC EKF AVERES | 10 | 24 DC | 0,016 | gps-25-1-24DC |
| | Реле промежуточные РП Slim 25/1 10A 230B AC EKF AVERES | | 230 AC | | gps-25-1-230 |
| | Реле промежуточные РП Slim 22/2 5A 24B DC EKF AVERES | 5 | 24 DC | | gps-22-2-24DC |
| | Реле промежуточные РП Slim 22/2 5A 230B AC EKF AVERES | | 230 AC | | gps-22-2-230 |
| | Реле промежуточные РП Slim 23/1 6A 24B DC EKF AVERES | 6 | 24 | 0,005 | gps-23-1-24DC |
| | Разъем для реле РМ Slim 25/1 EKF AVERES | - | - | 0,034 | rms-25-1 |
| | Разъем для реле РМ Slim 22/2 EKF AVERES | - | - | 0,034 | rms-22-2 |
| | Разъем для реле РМ Slim 23/1 EKF AVERES | - | - | 0,025 | rms-23-1 |

ТЕХНИЧЕСКИЕ ХАРАКТЕРИСТИКИ

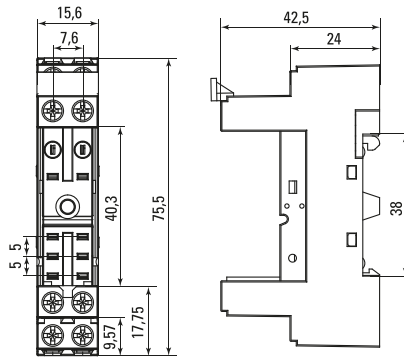
| Параметры | Значения | | |
|--|-----------------|--------|-----------------|
| Номинальный ток контактов, А | 5 | 6 | 10 |
| Номинальное напряжение катушки, В | 24В DC, 230В AC | 24В DC | 24В DC, 230В AC |
| Количество групп переключающих контактов | 2 | 1 | 1 |
| Время срабатывания, не более, мс | 20 | 8 | 20 |
| Время возврата, не более, мс | 10 | 4 | 10 |
| Коммутационная износостойкость, количество циклов | 100 000 | | |
| Механическая износостойкость, количество циклов | 10 000 000 | | |
| Степень защиты | IP40 | | |
| Климатическое исполнение | УХЛ4 | | |
| Минимальное напряжение срабатывания контактов реле | 80% от Uном | | |
| Температура окружающей среды, °С | От -40 до +85 | | |
| Напряжение пробоя между соседними контактами, В | 1000 | | |
| Напряжение пробоя между контактами и катушкой, В | 5000 | 4000 | 5000 |
| Сечение подключаемых проводников, мм ² | 0,75-2,5 | | |

Габаритные и установочные размеры

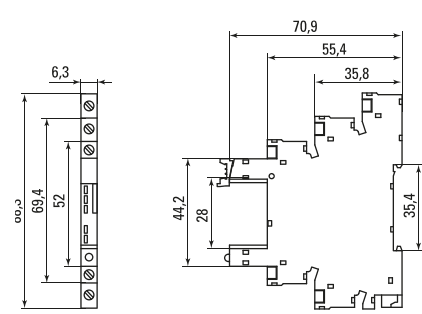
PM Slim 25/1 EKF AVERES



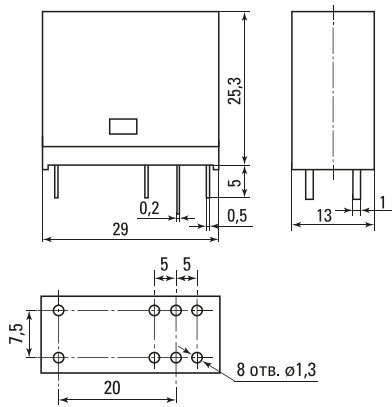
PM Slim 22/2 EKF AVERES



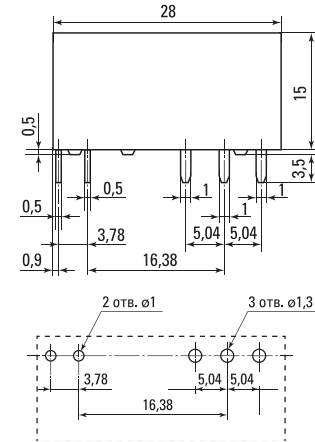
PM Slim 23/1 EKF AVERES



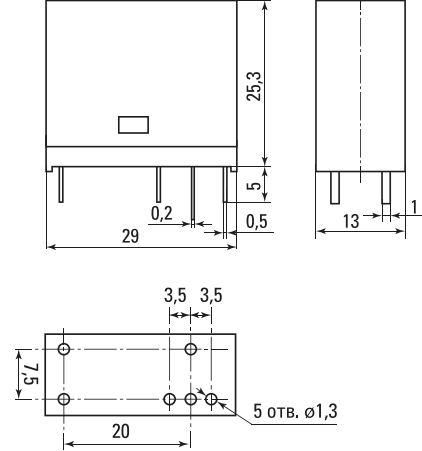
PP Slim 25/1 EKF AVERES



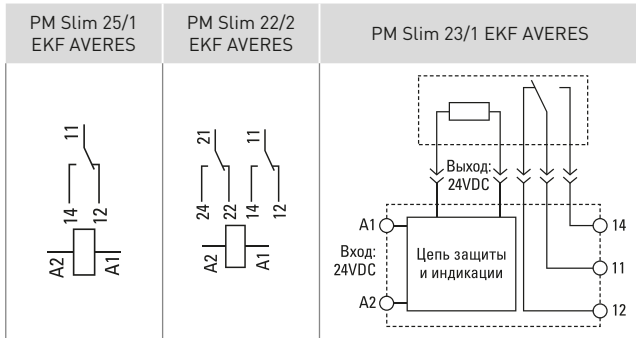
PP Slim 23/1 EKF AVERES



PP Slim 22/2 EKF AVERES



Типовые схемы подключения



Условия транспортировки и хранения

Транспортировка допускается любым удобным крытым транспортом, обеспечивающим защиту от влаги и механических повреждений. Хранение осуществляется в упаковке производителя при температуре окружающей среды от -50 до +50 С° и относительной влажности 90%.

Типовая комплектация

1. Разъем модульный EKF AVERES / Реле промежуточное EKF AVERES – 1 шт.
2. Паспорт – 1 шт.