


Реле промежуточные серии РП slim EKF AVERES



РП Slim-22/X-X X X X EKF PROxima

- Конструктивное исполнение
- Номинальный ток контактов
- Количество контактов
- Напряжение катушки управления, В
- Вид тока катушки управления

Al
Cu

ГАРАНТИЯ
10
ЛЕТ

EAC

IP20

10A

Реле промежуточные серии РП Slim EKF AVERES являются комплектным коммутационным оборудованием, рассчитанным на токи до 10 А. Реле отличаются компактным исполнением. Реле серии РП могут комплектоваться разъемами модульными серий РМ-22, РМ-22 и РМ-25 для крепления реле на 35-миллиметровой монтажной DIN-рейке. На модульном разъеме располагаются зажимы выводов, переключающих контактов и катушки. Возможна коммутация алюминиевым и медным проводом.



Высокое содержание серебра в контактах



Исполнение 15,6 и 6,3 мм



Токи коммутации до 6 А



Удобное отверстие для крепления



Наличие фиксатора для реле



Возможность крепления на DIN-рейку

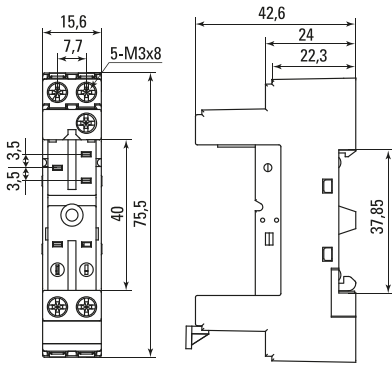
Изображение	Наименование	Номинальный ток контактов, In, А	Номинальное напряжение катушки, Uс, В	Масса нетто, кг	Артикул
	Реле промежуточные РП Slim 25/1 10А 24В DC EKF AVERES	10	24 DC	0,016	gps-25-1-24DC
	Реле промежуточные РП Slim 25/1 10А 230В AC EKF AVERES		230 AC		gps-25-1-230
	Реле промежуточные РП Slim 22/2 5А 24В DC EKF AVERES	5	24 DC		gps-22-2-24DC
	Реле промежуточные РП Slim 22/2 5А 230В AC EKF AVERES		230 AC		gps-22-2-230
	Реле промежуточные РП Slim 23/1 6А 24В DC EKF AVERES	6	24	0,005	gps-23-1-24DC
	Разъем для реле РМ Slim 25/1 EKF AVERES	-	-	0,034	rms-25-1
	Разъем для реле РМ Slim 22/2 EKF AVERES	-	-	0,034	rms-22-2
	Разъем для реле РМ Slim 23/1 EKF AVERES	-	-	0,025	rms-23-1

ТЕХНИЧЕСКИЕ ХАРАКТЕРИСТИКИ

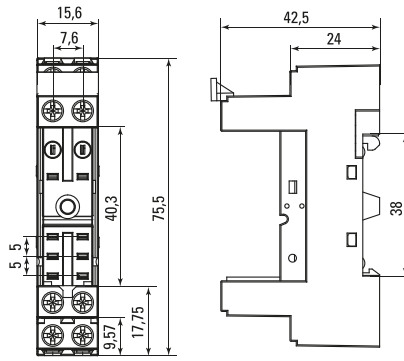
Параметры	Значения		
Номинальный ток контактов, А	5	6	10
Номинальное напряжение катушки, В	24В DC, 230В AC	24В DC	24В DC, 230В AC
Количество групп переключающих контактов	2	1	1
Время срабатывания, не более, мс	20	8	20
Время возврата, не более, мс	10	4	10
Коммутационная износостойкость, количество циклов	100 000		
Механическая износостойкость, количество циклов	10 000 000		
Степень защиты	IP40		
Климатическое исполнение	УХЛ4		
Минимальное напряжение срабатывания контактов реле	80% от Uном		
Температура окружающей среды, °С	От -40 до +85		
Напряжение пробоя между соседними контактами, В	1000		
Напряжение пробоя между контактами и катушкой, В	5000	4000	5000
Сечение подключаемых проводников, мм ²	0,75-2,5		

Габаритные и установочные размеры

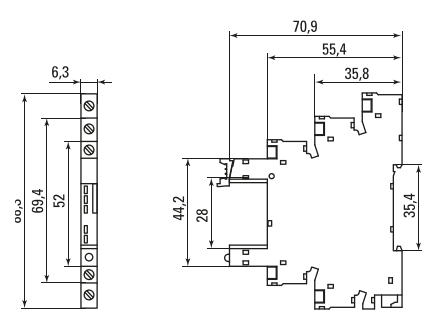
PM Slim 25/1 EKF AVERES



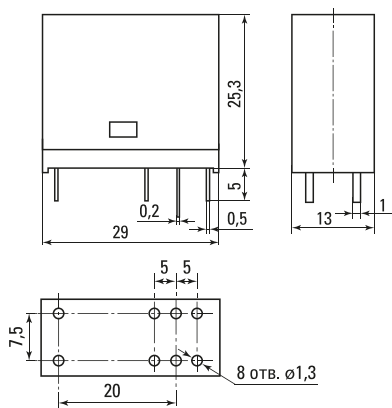
PM Slim 22/2 EKF AVERES



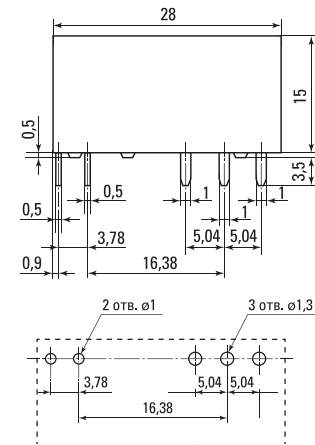
PM Slim 23/1 EKF AVERES



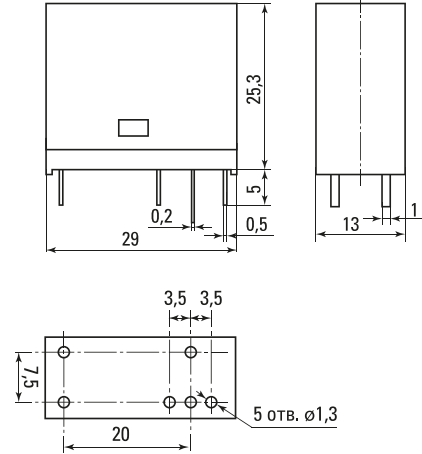
PP Slim 25/1 EKF AVERES



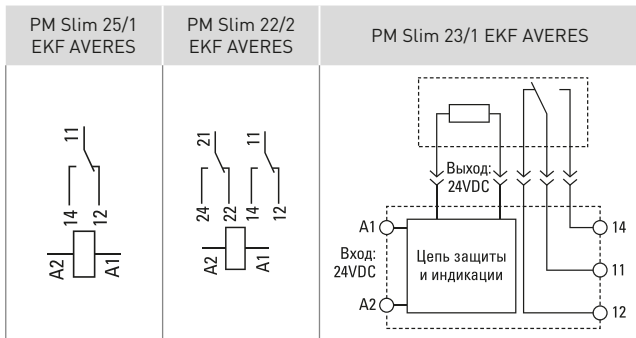
PP Slim 23/1 EKF AVERES



PP Slim 22/2 EKF AVERES



Типовые схемы подключения



Условия транспортировки и хранения

Транспортировка допускается любым удобным крытым транспортом, обеспечивающим защиту от влаги и механических повреждений. Хранение осуществляется в упаковке производителя при температуре окружающей среды от -50 до +50 С° и относительной влажности 90%.

Типовая комплектация

1. Разъем модульный EKF AVERES / Реле промежуточное EKF AVERES – 1 шт.
2. Паспорт – 1 шт.