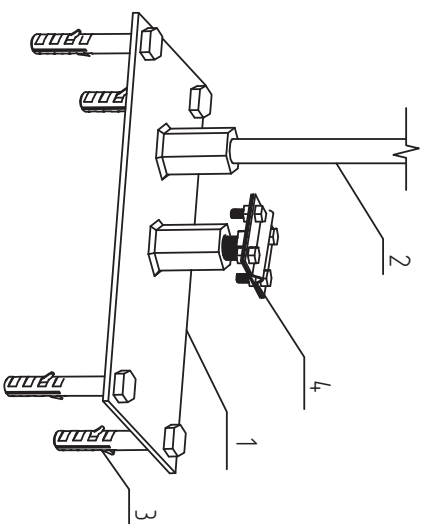
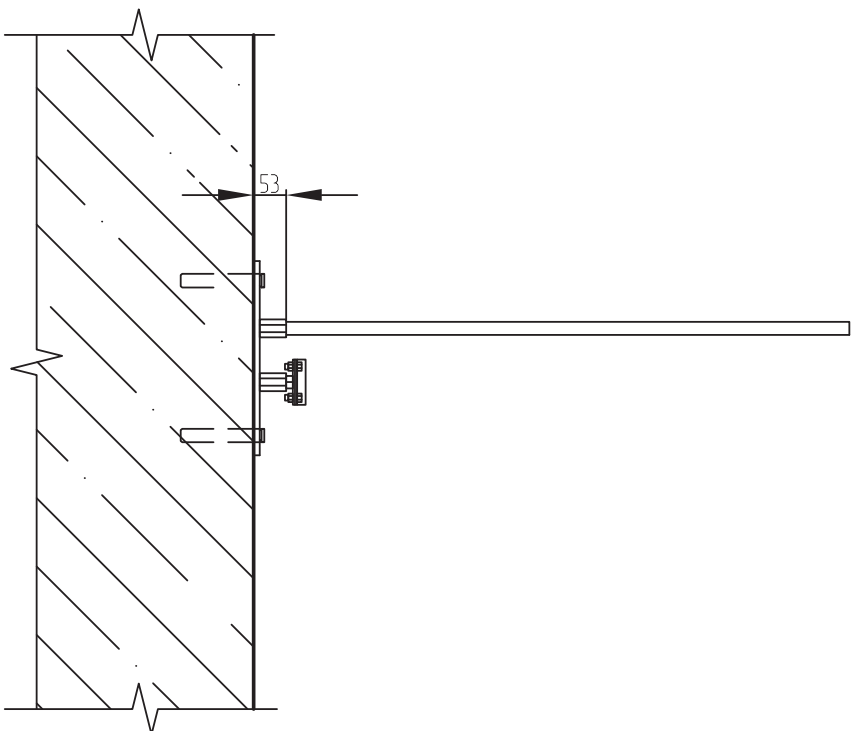


Установка на плоской кровле молниеприемников высотой 1-2 и 3-4 м



Применяемые материалы

Поз.	Наименование	Арматура	Ед. изм.	Вес, кг	Кол-во
1	Металлическое основание молниеприемника	Ip-04004	шт	1,720	1
2	Молниеприемник круг $\phi 6$	Ip-11000	шт	0,570	1
3	Распорный анкер с резиновым уплотнителем	-	шт	-	4
4	Защитный прут	Ip-96606-e1302	шт	0,277	1

Примечание:

1. Позиция "3" – распорный анкер с резиновым уплотнителем в комплект поставки крепления не идет;
2. Металлическое основание молниеприемника предназначена для установки на плоской кровле молниеприемников высотой 1-2 м (Ip-04004), 3-4 м (Ip-04005)

Согласовано

Инв. № подл.	Подпись и дата	Взам. инв. №	

Мат. лист	№ докум.	Подпись	Дата

Установка на плоской кровле молниеприемников
высотой 1-2 и 3-4 м

Лист