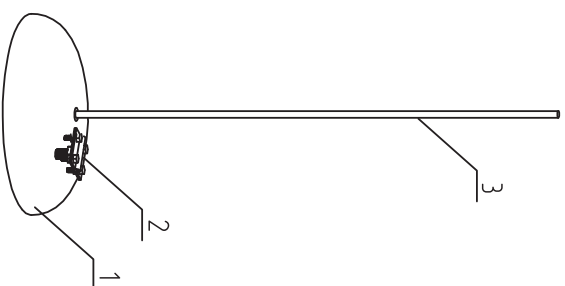
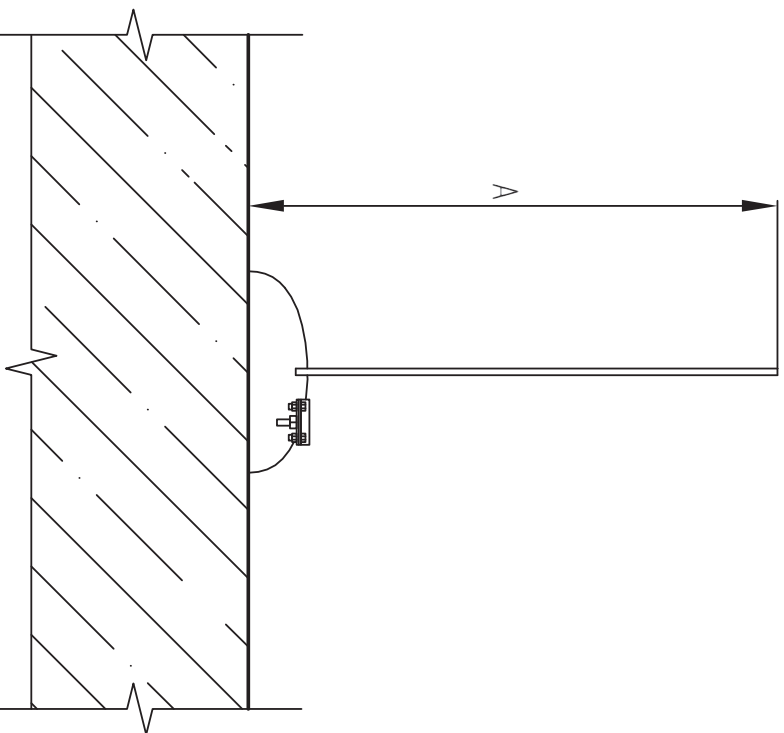


## Узел крепления молниеприемного стержня на бетонное основание



### Применяемые материалы

Поз.	Наименование	Артикул	Ед. изм.	Вес, кг
1	Бетонное основание	Ир-10345 Ир-10500	шт шт	20,000 4,0,000
2	Молниеприемный стержень	Ир-11000	шт	0,570
3	Защитный прут	Ир-96606-в1302	шт	0,277

#### Примечание:

- 1 Бетонное основание предназначено для установки на плоской кровле молниеприемников высотой: 1-2 м (Ир-10345), 3-4 м (Ир-10500)
- 2 Высота "А" - 1000-4000 мм **меняется в зависимости от кода молниеприемного стержня.**

Согласовано

Инв. № подл.    Подпись и дата    Взам. инв. №

Мзм	Лист	№ докум	Подпись	Дата	Узел крепления молниеприемного стержня на бетонное основание	Лист