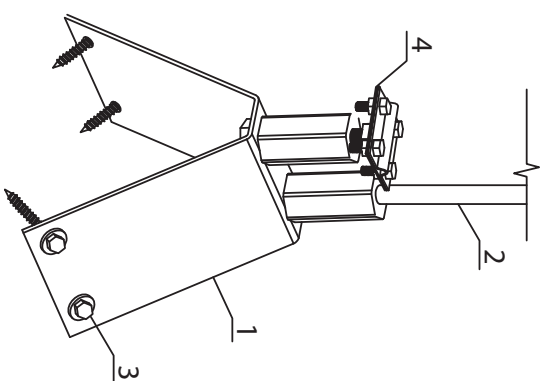
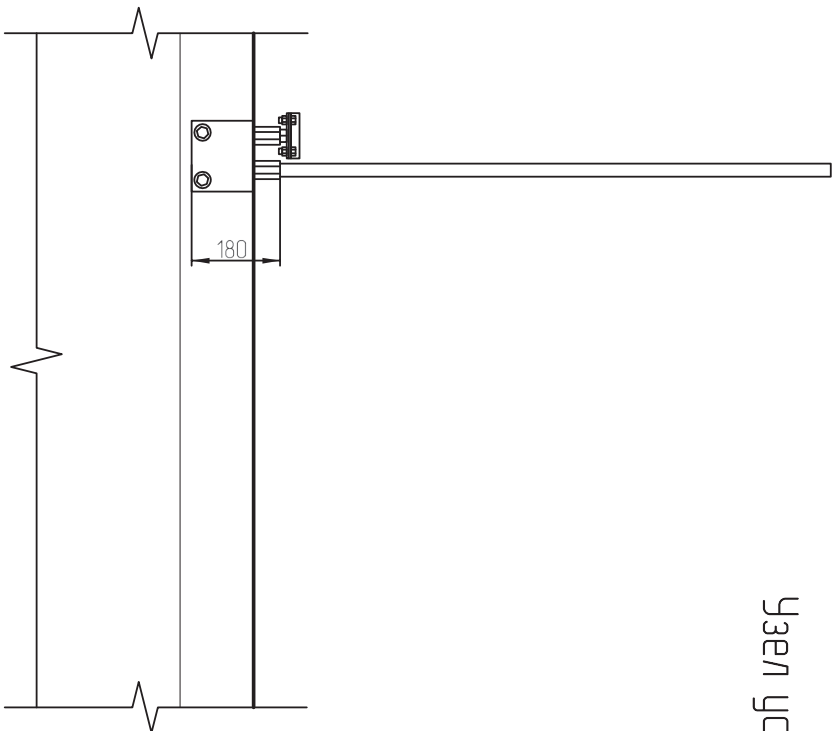


Узел установки на конек молниеприемника высотой 1-2 м



Применяемые материалы

Поз.	Наименование	Артикул	Ед. изм.	Вес, кг	Кол-во
1	Крепление молниеприемника на конек	Ip-04003	шт	1,240	1
2	Молниеприемник 1-2 м	Ip-11000	шт	0,570	1
3	Штура для кровельных работ, с резиновым уплотнителем	-	шт	-	4
4	Защит пружна	Ip-96606-e1302	шт	0,277	1

Примечание:

1. Позиция "3" - шуруп для кровельных работ с резиновым уплотнителем в комплект поставки крепления не идет.

Мем. лист	№ докум.	Подпись	Дата	Узел установки на конек молниеприемника высотой 1-2 м	Лист